

電動アシスト機能付き牽引車

1トン運べる牽引機

引っ張り君

1人で
運べる



人手不足などで、重い荷物や物資を効率的に運搬できるニーズが高まっています。そこで、新たな解決策として電動アシスト機能を搭載した【1トン運べる牽引機「引っ張り君」】の導入をご検討ください。

最大1トン（1000kg）のカゴ台車を、1人で楽に運搬することができるので効率的な作業が可能に。作業効率アップだけでなく、作業者の負担を軽減します。

最大積載量 **1000** kg

※水平使用時、カゴ台車含む

走行速度 **2-6** km/h

目安稼働時間 **2.5** 時間

※最大牽引時

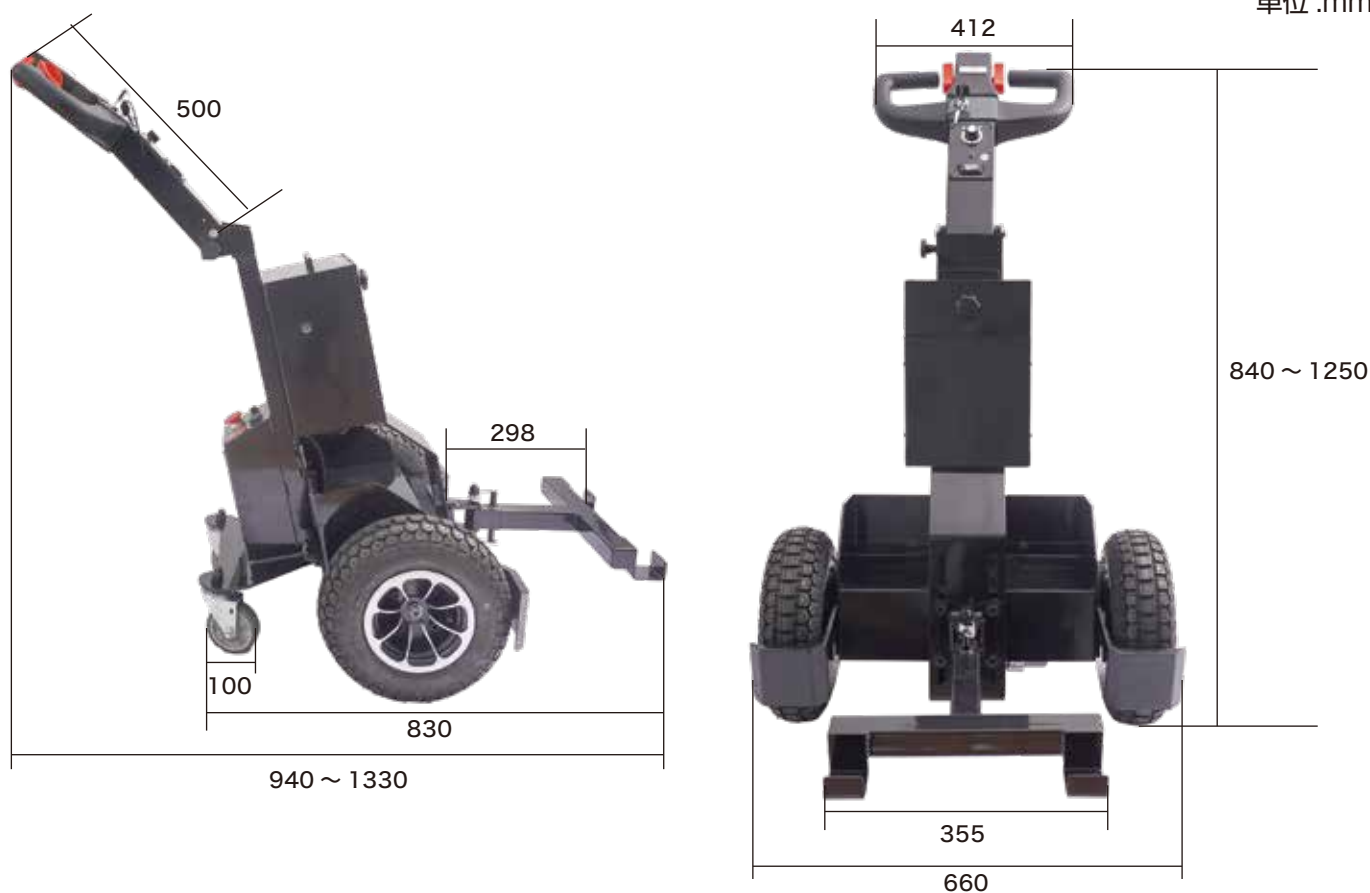


1トン運べる牽引機「引っ張り君」

型番：TWMTCASBK JAN：4580060596713

¥398,000 (税込)

単位 :mm



負担軽減 × 効率化

バッテリー駆動

緊急停止ボタン

ハンドル角度調整

タイヤカバー

手元で簡単操作



前進・後進操作は、手元のレバーを倒すだけの簡単操作です。

スピード調整



移動スピードは無段階で調整可能。

自動 / 手動切り替え



足元近くのレバー自動・手動を切り替えられます。

サイズ	幅 660× 奥行 940 ~ 1330× 高さ 840 ~ 1250(mm)	モーター出力	24V 400W
重量	約 73kg	バッテリー	12V/22A×2
最大積載量	1000kg (水平使用時)※カゴ台車含む	充電時間	約 8 時間
ハンドル角度	3 段階調整	連続使用時間	約 2.5 時間※最大牽引時
走行速度	2 ~ 6km/h	内容品	本体、牽引フック、ボルト 4 本、ワッシャー 4 個、プレート 2 本、充電アダプター、電源ケーブル、日本語取扱説明書
メインタイヤサイズ	4.10/3.50-6 4PR	保証期間	

サンコー株式会社

〒101-0023

東京都千代田区神田松永町19 秋葉原ビルディング8階

TEL 03-3526-4321 FAX 03-3526-4322

email: sales2@thanko.jp

http://www.thanko.co.jp

THANKO PRO