



電動階段のぼれる台車

台車でそのまま階段を昇り降り

コンパクトでパワフルなのに最大積載量 160kg で階段を昇り降り。平地では台車として使用できます。

最大積載量 **160** kg

最大階段角度 **35** 度

昇降速度約 **28** 段 / 分

連続使用時間 **80** 分

※80kg の荷物を載せた場合

ハンドル可変タイプ



電動階段のぼれる台車

型番：ELECTRL3 JAN：4562331777274

¥252,593(税込)

電動階段のぼれる台車 ハンドル可変タイプ

型番：ELECTRL4 JAN：4562331784432

¥278,000(税込)

オプション：

交換バッテリー (ELECTRLOPB) 52,200 円 (税込) 専用プレート (ELECTRL3BD) 31,280 円 (税込)
ボトルサーバー 4 個載せアタッチメント (ELECTROBW) 49,800 円 (税込み)

単位 :mm



台車の背面にある走行ベルトは、キャタピラのような凸凹と滑りにくいゴムで、階段の段差でも昇り降りすることを可能にします。使用するときには、走行ベルトを倒して角度をつけて、階段に走行ベルト全体が接するように倒しながら進みます。



使用できる階段の最大角度は最大 35 度で、走行スピードは、昇降どちらも 8.6m/分 1 分間に約 28 段進めます。コンパクトサイズの台車ですが、最大積載量は 160kg とパワフル。冷蔵庫や洗濯機などの大型家電に、タンスや机などの家具、ビール瓶ケースやペットボトル飲料など、重い荷物を載せても階段を昇り降りできます。

サイズ	幅 515× 奥行き 780× 高さ 1170(mm) 29kg 幅 515× 奥行き 780× 高さ 1340(mm) 29.8kg ※ELECTRL4
最大積載量	160kg
荷台サイズ	幅 460× 奥行き 600× 高さ 900(mm)
ハンドルポール	2 段階調節 (最大 548mm 延長) 伸縮 : 2 段階調節 (最大 805mm 延長) 角度 : 最大 180 度調整 ※ELECTRL4
最大階段角度	30~35 度
昇降速度	上昇時 : 約 28 段 8.6m/分 下降時 : 約 28 段 8.6m/分

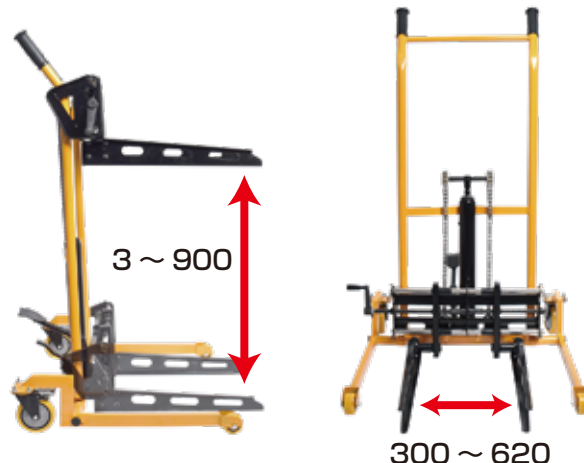
モーター出力	24V 120W
バッテリー	24V 15.6Ah
充電時間	約 3~4 時間
連続使用時間	約 80 分 (80kg の荷物を載せた場合)
内容品	本体、ナイロンベルト (194cm)、バックル、荷締めベルト (400cm) 日本語取扱い説明書
保証期間	12 ヶ月

荷幅調整機能付き油圧リフト

型番 : SHFLWWA6 JAN : 4562331784791

¥89,800 (税込)

荷物の持ち上げ、移動、揚げる作業を合理化する油圧式のフォーク式リフターです。足踏みペダルで荷物の持ち上げも簡単。80kg までの荷物を載せることが可能です。電動階段のぼれる台車への荷物積み下ろしに大変便利です。



ご購入・お問い合わせはこちらまで

サンコー株式会社 精密機器営業部

〒101-0021 東京都千代田区外神田 4-9-8 神田石川ビル4階

TEL 03-3526-4321 FAX 03-3526-4322 email: sales2@thanko.jp http://www.thanko.co.jp

