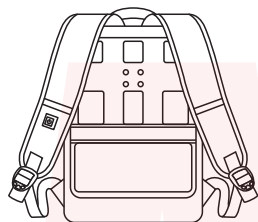


THANKO

Version 1.00.n

取扱説明書

型番: ARBNRSSBK



安全上のご注意 必ずお守りください

お使いになる人や他の人への危害、財産への損害を未然に防止するため、必ずお守りいただくことを説明しています。お使いになる前にこの取扱説明書をよくお読みになり十分に理解してください。

●表示の説明

警告 取り扱いを誤った場合、死亡または重傷を負う可能性が想定される内容です。

注意 取り扱いを誤った場合、傷害を負う、または物的損害が発生することが想定される内容です。

●お守りいただく内容を、次の区分で説明しています。

禁止 (してはいけない内容) を示します。

強制 (実行しなくてはならない内容) を示します。

日本国内専用
Use only in Japan

保証期間: 購入日より12ヶ月

※納品書・レシート等が保証書の代わりとなります。

警告

●本製品の取り扱いについて

子どもだけで使わせたり、小さなお子様やペットの手の届くところで使わない、保管しない
事故・けがの原因。

分解や修理、改造をしない
火災・感電の原因。

落としたり、振動や衝撃を加えたりしない
感電・故障の原因。

取扱説明書に記載されている用途以外には使わない
事故・けがの原因。

禁止 穴、すき間、開口部に指を入れたり、ピンや針金などの金属物を入れない

火災・感電・けがの原因。

禁止 本体を水につけたり、本体や操作部に水をかけたり濡れた手で触ったりしない
ショート・感電の原因。

次のような場所で使用したり保管しない
・直射日光のあたる場所 ・浴室などの湿気の高い場所 ・水気の近く ・振動の多い場所 ・発熱機器
火気の近く ・引火性ガスのある場所 ・高温の場所
火災・感電・故障の原因。

強制 異常や故障時には直ちに使用を中断する
・異常な音や焦げ臭いにおいがするとき
・本体や操作部分が異常に熱いとき
・USB ケーブルを動かすと通電したり、切れたりするとき
異常を感じた場合はすぐにサポートセンターまでご連絡ください。

強制 使用後は電源を切る
火災・故障の原因。

注意

ホコリや金属粉の多い場所で使用しない
故障・発煙・発火の原因。

吸気口内に指や異物を入れない
けがの原因。

風を長時間からだに当てない
健康を害する原因。

スプレーなどの殺虫剤をかけたり、油、薬品を使う場所で使用しない
変質・破損の原因。

本体に布をかけたり覆ったりしない
発火・火災の原因。

髪を吸気口に近づけない
髪が巻き込まれけがの原因。髪の毛が長い方は必ず髪を束ね、髪の毛がファンに入らないよう注意してお使いください。また、巻き込まれた際には継続しての使用をお控えください。

禁止 吸気口・送風口をふさがない
故障・火災・発火の原因。

破損していたり損傷を受けた製品は使用しない
けが・発火の原因。

お手入れの際は有機溶剤（ベンジン、シンナー、石油等）、薬品類（漂白剤、消毒液等）、研磨剤は使用しない
色落ち・破損の原因。

人以外に使用しない
動植物や物に風を当てる用途には使用しないでください。

強制 使用中、体に異変が起きた場合はすぐに使用を中止する
異常がでた場合は直ちに使用を中止してください。

⚠ 注意

●USB ケーブルの取扱いについて

- USB プラグや USB ケーブルを交換したり、傷付けたり、加工したり、熱器具に近づけたり、無理に曲げたり、ねじったり、引っ張ったり、重い物を載せたり、束ねたりしない。
- 傷んだ USB プラグや USB ケーブルは絶対に交換、分解、修理改造をしない。
- USB プラグや USB ケーブルが破損した場合は直ちに使用を中止する。
- USB プラグは根元まで確実に差し込み傷んだ USB プラグや USB ケーブルは使わない。
- ぬれた手で USB プラグを抜き差ししない。
- 使用時以外は USB プラグを差したままにしない。
- 持ち運び時や収納時に USB ケーブルを引っ張らない。
- USB ケーブルを機器にはさまない、USB ケーブルを引っ張ったまま使用しない。
- USB プラグにほこりが溜まっていないか定期的に点検する。
- USB プラグ、USB ケーブルの差し込みがゆるい時は使用しない。
- 使用中 USB ケーブルの上に物を載せない。
- USB プラグの抜き差しは、先端を持って行い、USB ケーブルは引っ張らない。
- 使用中 USB プラグや USB ケーブルが異常に熱くなったり煙や異臭が出るようなときは直ちに使用を中止してください。

- ※本製品をご利用において生じる物品の破損は、保証の対象外となります。
- ※小さなお子様の手が届くところで保管、使用しないでください。
- ※異常を感じたらご使用をやめてサポートセンターまでご連絡ください。
- ※ご使用中においてのお客様の過失による故障、破損、改造等はサポート保証の対象外となります。
- ※正しく使用されない場合に生じた事故等について弊社での責任は負いかねます。
- ※仕様は改善のため予告無く変更する場合があります。

ご利用のモバイルバッテリーによっては、電源が切れたと認識し止まってしまうバッテリーがあり、製品が正常に動作しない場合がございます。
本製品をお手持ちの USB-AC アダプターと接続していただき、本製品が正常動作しているようであればご利用のモバイルバッテリーの仕様との相性問題となりますため、別のバッテリーをご利用ください。

●故障かな?と思ったら



○お問い合わせ・修理をご希望をされる場合
<https://www.thanko.jp/view/page/support>
にアクセスして、サポートページよりお問い合わせください。
左の QR コードを読み取ることでアクセスすることができます。

○不具合品のご送付先

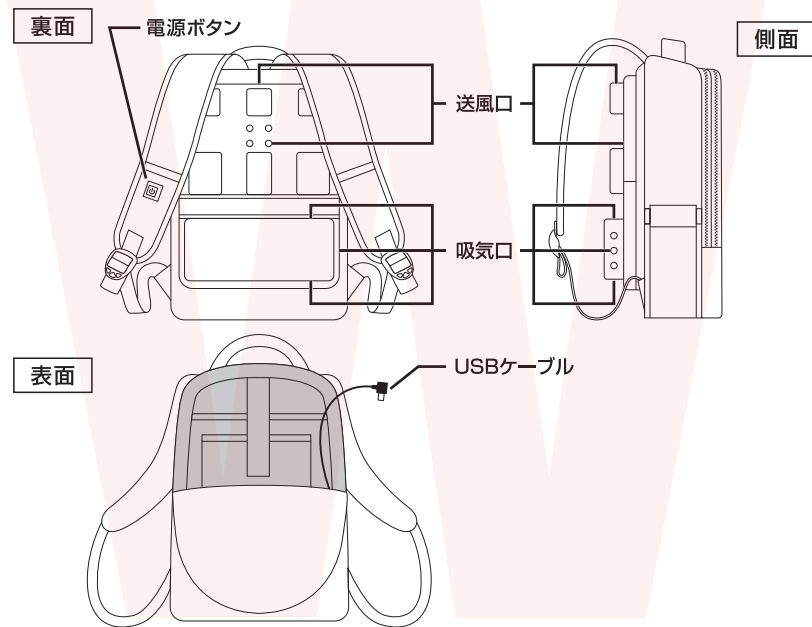
ご連絡なく修理品を送付された場合、そのまま返送となります。必ず上記のページからお手続き後、ご送付ください。

送付先	〒275-0024 千葉県習志野市茜浜 2-3-1
宛て名	EL 内 サンコーサポート宛
問い合わせ	03-3526-4328 (月～金 10:00～12:00 13:00～18:00 土日祝日を除く) support@thanko.jp (自動返信にて上記URLをご案内します)

◆仕様 ※仕様は予告なく変更する場合がございます。

サイズ	幅290×奥行170×高さ580(mm)
重量	約1.3kg
内容量	約18L
電源	USB 5V 2.0A以上
風量モード	弱(緑色)、中(青色)、強(赤色) 3段階
連続稼働時間	弱:約25時間 中:約10時間 強:約4時間 ※10000mAhモバイルバッテリー使用時
ケーブル長	約450mm
材質	ポリエステル
内容品	本体、日本語取扱説明書
保証期間	購入日より12ヶ月

◆内容品 / 各部名称

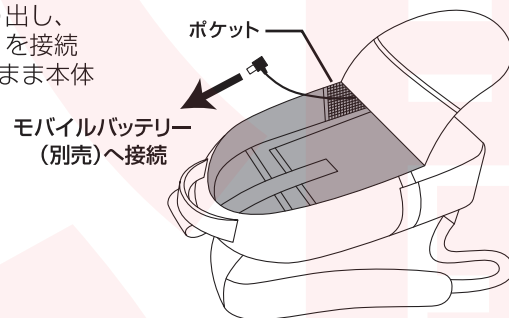


※製品の使用には別途モバイルバッテリー(別売)が必要です

◆使用方法

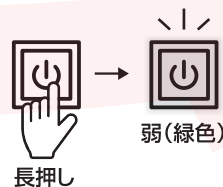
1. モバイルバッテリーを接続する

本体のチャックを開け、USBケーブルを取り出し、USBケーブルにモバイルバッテリー(別売)を接続します。接続したモバイルバッテリーはそのまま本体の中のポケットに収納してください。



2. 電源を入れる

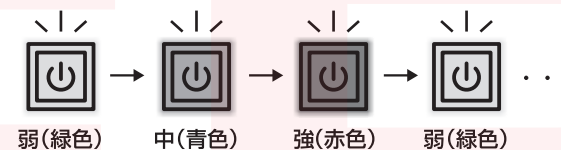
電源ボタンを3秒以上長押ししてください。ランプが緑色に点灯して電源が入り、送風口から風が出ます。※電源を入れた直後は必ず緑色に点灯します。



◆使用方法 (つづき)

3. 風量調整をする

電源ボタンを押すと、風量調整ができます。電源を入れた際は「弱(緑色)」の状態、押すたびに「中(青色)」→「強(赤色)」→「弱(緑色)」…と切り替わります。



電源ボタンを3秒以上操作しなかったときに、ランプは自動で消灯します。(電源は入っている状態のままになります。)

4. 電源を切る

電源ボタンを3秒ほど長押しすると、電源が切れます。



◆お手入れ方法

⚠ ※本製品は分解・丸洗できません。

通常は乾いた布などで拭いてください。汚れが目立つ場合は、薄めた台所用洗剤に浸した布を使用して拭いてください。汚れを拭き取ったら、乾いた布でもう一度拭き取ってください。