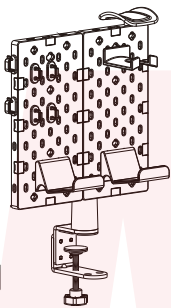


THANKO

Version 1.00 sa

取扱説明書

型番: CLCMPBSBK



保証期間: 購入日より6ヶ月

※納品書・レシート等が保証書の代わりとなります。

安全上のご注意 必ずお守りください

お使いになる人や他の人への危害、財産への損害を未然に防止するため、必ずお守りいただくことを説明しています。お使いになる前にこの取扱説明書をよくお読みになり十分に理解してください。

●表示の説明



警告

取り扱いを誤った場合、死亡または重傷を負う可能性が想定される内容です。



注意

取り扱いを誤った場合、傷害を負う、または物的損害が発生することが想定される内容です。

●お守りいただく内容を、次の区分で説明しています。



禁止（してはいけない内容）を示します。



強制（実行しなくてはならない内容）を示します。

- ・怪我などの事故を未然に防ぐために、「安全上のご注意」を必ず守ってください。
- ・ご使用前に、この「安全上のご注意」全てをよくお読みの上、正しく使用してください。
- ・お読みになった後は、お使いになる方がいつでも見られるところに必ず保管してください。
- ・他の人に貸し出す場合は、いっしょに取扱説明書もお渡しください。

警告

●本製品の取り扱いについて



子どもだけで使わせたり、小さなお子様やペットの手の届くところで使わない
事故・怪我の原因

注意

●使用上の注意事項

お手入れの際は、ベンジン、シンナー、アルコール、灯油などの溶剤や薬品類、磨き粉などは使用しない

ひび割れ・変色の原因

過度な負荷をかけない

破損の原因

次のような場所で使用したり保管しない

- ・直射日光のあたる場所
- ・浴室などの湿気の高い場所
- ・水気の近く
- ・振動の多い場所
- ・発熱機器・火気の近く

ひび割れ・変色・変形・脱落・破損の原因

振動のある場所に設置しない

転倒・破損・怪我の原因

耐荷重以上の物をのせない

転倒・破損・怪我の原因

室内専用のため、屋外や水のかかる場所で使用しない

破損・劣化の原因

落としたり、衝撃を加えたりしない

破損の原因

取扱説明書に記載されている用途以外には使わない

事故・怪我の原因

注意

●使用上の注意事項

各部品はしっかりと説明書の通りに取り付ける
事故・怪我の原因



丈夫で平らで安定した水平な場所に取り付ける
転倒・破損・怪我の原因

必ず本体が垂直な状態で使用する

転倒・破損・怪我の原因

ネジの緩みが無いか定期的に確認する

事故・怪我の原因

●故障かな?と思ったら



○お問い合わせ・修理をご希望をされる場合

<https://www.thanko.jp/view/page/support>

にアクセスして、サポートページよりお問い合わせください。

左の QR コードを読み取ることでアクセスすることができます。

○不具合品のご送付先

ご送付いただくだけでは対応ができない為、必ず空メールをお送りいただき、内容をご確認の上ご送付ください。

送付先 チバケン ナラシノシ アカネハマ
〒275-0024 千葉県習志野市茜浜 2-3-1

宛て名 EL 内 サンコーサポート宛

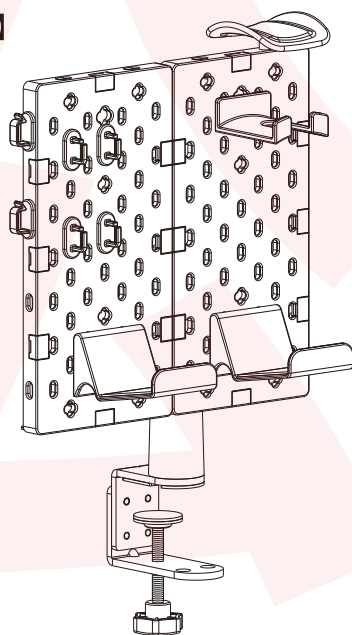
問い合わせ 03-3526-4328 (月～金 10:00～12:00 13:00～18:00 土日祝日を除く)
support@thanko.jp

◆仕様 ※仕様は予告なく変更する場合がございます。

サイズ (基本パターン時)	本体(後付けパーツなし):幅255×高さ490×奥行95(mm) 本体(後付けパーツ取り付け時):幅285×高さ510×奥行190(mm)
重量	約1.1kg(全パーツ取り付け時)
取付け可能厚み/奥行/幅	厚み:約9~73mm/奥行:約50mm以上/幅:約40mm以上
耐荷重(静荷重)	1.5kg(後付けパーツ含む)
材質	プラスチック、スチール
セット内容	クランプボード×2、組合せクランプ(L字すべり止め)×1、組合せクランプ(ハンドル付きL字)×1、支柱用パネル×1、クランプボード固定用アタッチメント(小)×12、クランプボード固定用アタッチメント(大)×3、ネジ(小)×6、ネジ(大)×4、皿ネジ×4、六角レンチ×1、コントローラースタンド×2、ヘッドホンスタンド(L字)×1、ヘッドホンスタンド(皿)×1、L字フック(小)×2、L字フック(大)×4、日本語取扱説明書
保証期間	購入日より6ヶ月

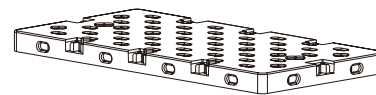
※記載しているもの以外は付属しません。
 ※本製品をご利用において生じる物品の破損は、補償の対象外となります。
 ※小さなお子様の手が届くところで保管、使用しないでください。
 ※異常を感じたらご使用をやめてカスタマーサポートまでご連絡ください。
 ※ご使用中においてのお客様の過失による故障、破損、改造等はサポート保証の対象外となります。
 ※正しく使用されない場合に生じた事故等について弊社での責任は負いかねます。
 ※仕様は改善のため予告無く変更する場合があります。

【完成図】

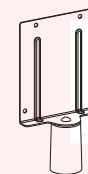


◆内容品 / 各部名称

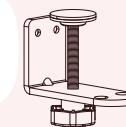
【本体組立てパーツ】



クランプボード×2



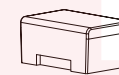
組合せクランプ
(L字すべり止め)×1



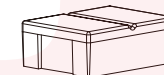
組合せクランプ
(ハンドル付きL字)×1



支柱用パネル×1



クランプボード固定用
アタッチメント(小)×12



クランプボード固定用
アタッチメント(大)×3



ネジ(小)×6



ネジ(大)×4



皿ネジ×4



六角レンチ×1

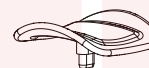
【後付けパーツ】



コントローラースタンド×2



ヘッドホンスタンド(L字)×1



ヘッドホンスタンド(皿)×1



L字フック(小)×2



L字フック(大)×4

◆本体の組立て



- ※組立ては広い場所で行ってください。
- ※指や手を挟まないように注意してください。
- ※水平で鋭利なものがない場所で行ってください。

※組立ての際には、プラスドライバー(別売)をご用意ください。



1. クランプボードに各クランプボード固定用アタッチメントを差し込む

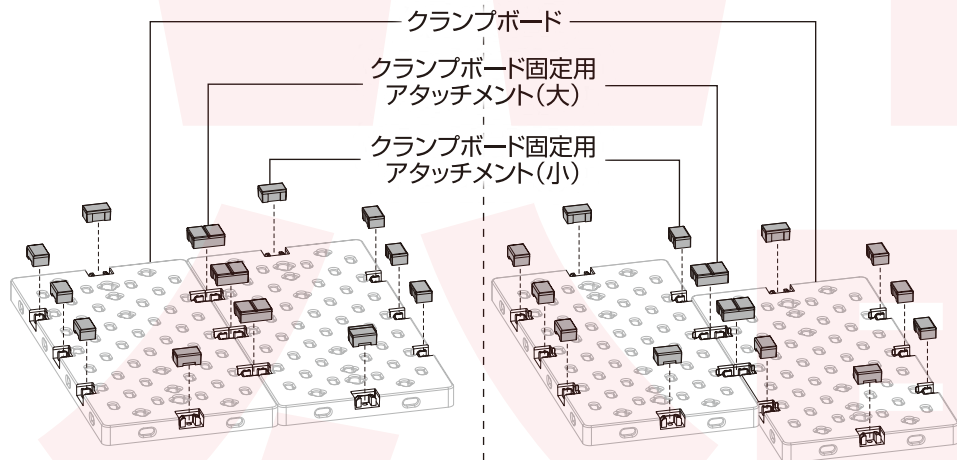
クランプボードを2枚並べ、クランプボード1枚につき8箇所ある溝にクランプボード固定用アタッチメントを差し込みます。

クランプボード同士を固定するため、溝が隣接している部分には、クランプボード固定用アタッチメント(大)を差し込みます。

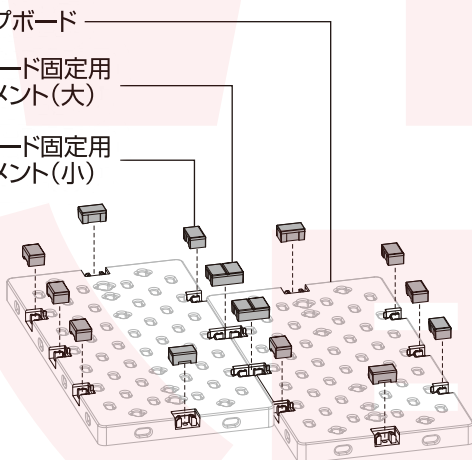
隣接していない溝にはクランプボード固定用アタッチメント(小)を差し込みます。

クランプボードの並べ方によって各クランプボード固定用アタッチメントの使用個数が変わりますので、下図を参考に調整してください。

【基本パターン(横並び)】



【応用パターン(段ずらし)】



クランプボード固定用アタッチメントを差し込む溝が3箇所隣接しています。
クランプボード固定用アタッチメント(大)を3箇所にし、残りの溝10箇所はクランプボード固定用アタッチメント(小)を差し込みます。
※クランプボード固定用アタッチメント(小)は2個余り、この先使用しません。

クランプボード固定用アタッチメントを差し込む溝が2箇所隣接しています。
クランプボード固定用アタッチメント(大)を2箇所にし、残りの溝12箇所はクランプボード固定用アタッチメント(小)を差し込みます。
※クランプボード固定用アタッチメント(大)は1個余り、この先使用しません。



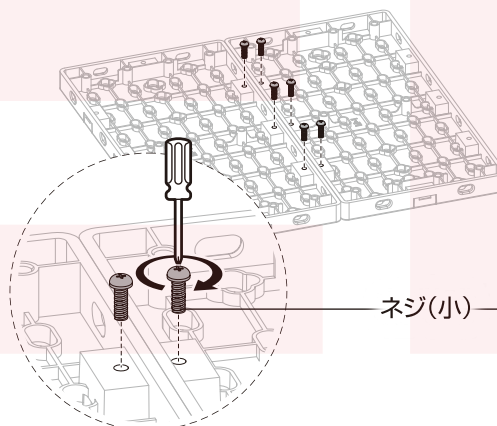
※各アタッチメントを溝に差し込む際、溝の形に合うように各アタッチメントの向きを合わせ、差し込んでください。向きを合わせずに差し込むと、破損するおそれがあります。

◆本体の組立て(つづき)

2. クランプボード2枚をネジ(小)で固定する

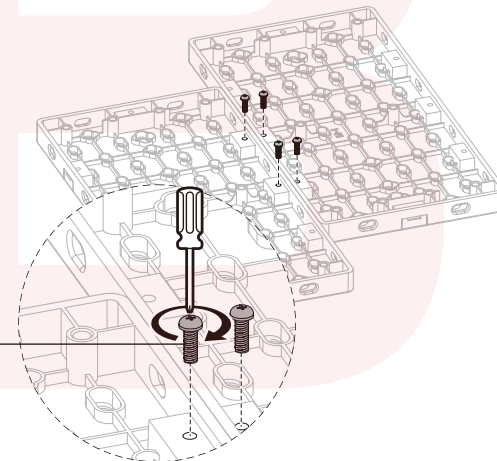
クランプボード固定用アタッチメント(大)を差し込んだ裏側を、ネジ(小)で固定します。1箇所につきネジ穴が2つあります。各穴にネジ(小)を差し込み、プラスドライバー(別売)で締めてください。

【基本パターン(横並び)】



3箇所クランプボード固定用アタッチメント(大)を差し込んでいるので、合計6個のネジ(小)を使用します。

【応用パターン(段ずらし)】



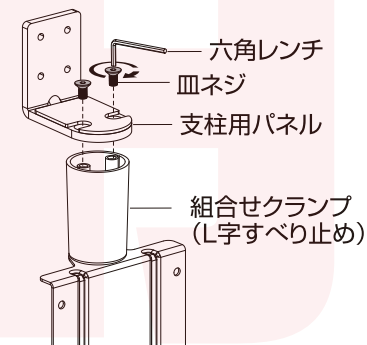
2箇所クランプボード固定用アタッチメント(大)を差し込んでいるので、合計4個のネジ(小)を使用します。
※ネジ(小)は2個余り、この先使用しません。

◆天板上で使用する際の組立て

※天板下で使いたい場合は、4ページ【◆天板下で使用する際の組立て】をご覧ください。

1. 組合せクランプ(L字すべり止め)に支柱用パネルを取り付ける

右図を参考に、組合せクランプ(L字すべり止め)と支柱用パネルの穴の位置を合わせ、皿ネジを2箇所にし、差し込みます。差し込んだ皿ネジを六角レンチで締めてください。



◆天板上で使用する際の組立て(つづき)

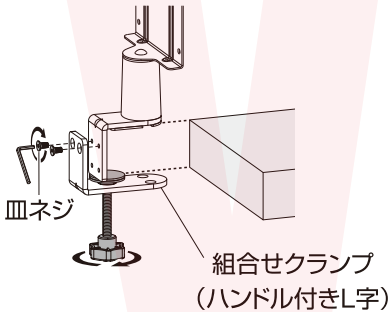
2. 組合せクランプ(ハンドル付きL字)と支柱用パネルを固定する

組合せクランプ(ハンドル付きL字)と支柱用パネルの穴の位置を合わせ、皿ネジを2箇所差し込みます。

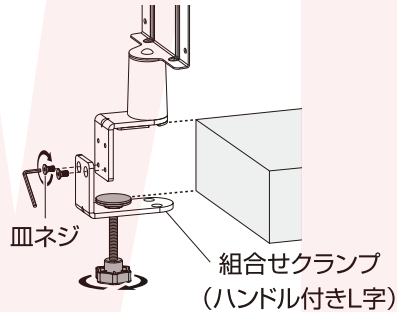
差し込んだ皿ネジを六角レンチで締めてください。

天板の厚みによって皿ネジを締める位置が変わりますので、下図を参考に固定してください。

■天板の厚み 9mm~50mmの場合



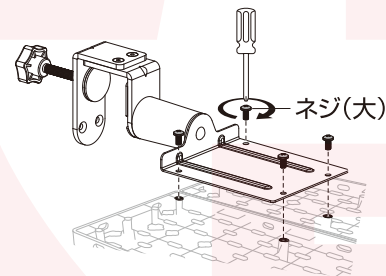
■天板の厚み 50mm~73mmの場合



3. クランプボードを取り付ける

右図を参考に、クランプボードの裏面に組合せクランプ(L字すべり止め)の穴の位置を合わせ、ネジ(大)を4箇所差し込みます。

差し込んだネジ(大)をプラスドライバー(別売)で締めてください。



4. 本体を天板に取り付ける

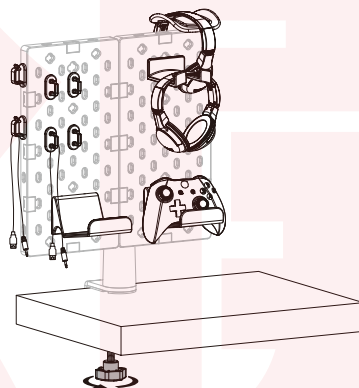
クランプ部分を天板の奥まで差し込みます。

ハンドルを右図の矢印の方向に回し、天板にしっかりと固定させてください。

後付けパーツをお好みの位置に取り付け、完成です。

詳細は【◆後付けパーツの取り付け方法】をご覧ください。

【使用例】



※作業時は本体をしっかりと持ち、倒れないようにお気をつけください。
※デスクフレームなどの突起物がない平らで頑丈な天板に取り付けてください。

※天板に締め跡が残る場合がございますので、ご了承ください

※クランプは必ず奥まで差し込んでください。

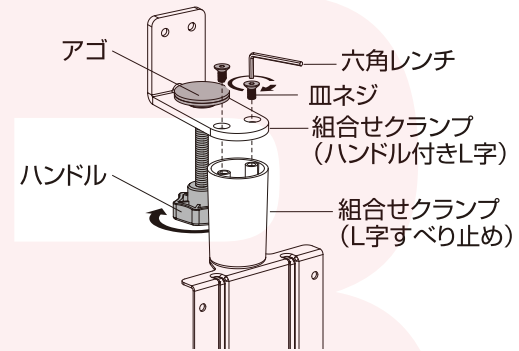
※取り付け後は本体を少し揺すり、ずれたり外れたりせず、しっかり固定されているかを必ずご確認ください。

◆天板下で使用する際の組立て

1. 組合せクランプ(L字すべり止め)に組合せクランプ(ハンドル付きL字)を取り付ける

右図を参考に、組合せクランプ(L字すべり止め)と組合せクランプ(ハンドル付きL字)の穴の位置を合わせ、皿ネジを2箇所差し込みます。

差し込んだ皿ネジを六角レンチで締めてください。併せて、ハンドルを右図の矢印の方向に回し、アゴの位置を最大まで下げてください。

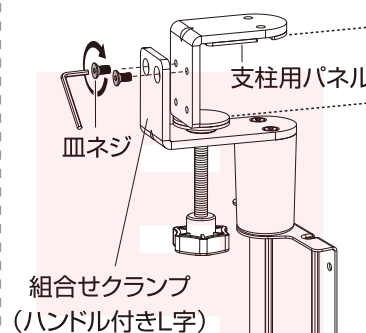


2. 組合せクランプ(ハンドル付きL字)と支柱用パネルを固定する

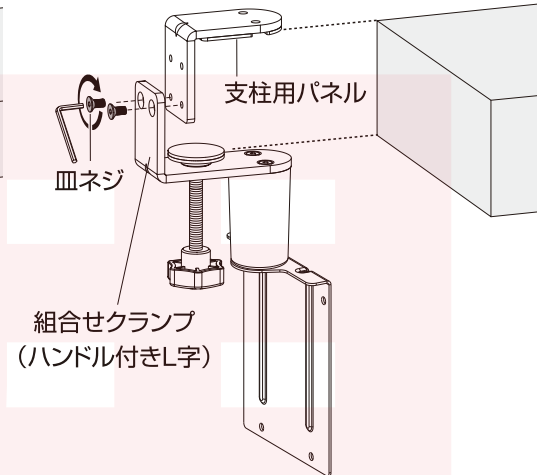
組合せクランプ(ハンドル付きL字)と支柱用パネルの穴の位置を合わせ、皿ネジを2箇所差し込みます。

差し込んだ皿ネジを六角レンチで締めてください。

■天板の厚み 9mm~50mmの場合



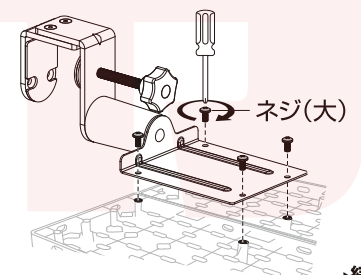
■天板の厚み 50mm~73mmの場合



3. クランプボードを取り付ける

右図を参考に、クランプボードの裏面に組合せクランプ(L字すべり止め)の穴の位置を合わせ、ネジ(大)を4箇所差し込みます。

差し込んだネジ(大)をプラスドライバー(別売)で締めてください。



◆天板下で使用する際の組立て（つづき）

4. 本体を天板に取り付ける

クランプ部分を天板の奥まで差し込みます。
ハンドルを右図の矢印の方向に回し、天板にしっかりと固定させてください。

後付けパーツをお好みの位置に取り付け、完成です。
詳細は【◆後付けパーツの取り付け方法】をご覧ください。

【使用例】



- ※作業時は本体をしっかりと持ち、倒れないようにお気をつけください。
- ※デスクフレームなどの突起物がない平らで頑丈な天板に取り付けてください。
- ※天板に締め跡が残る場合がございますので、ご了承ください
- ※クランプは必ず奥まで差し込んでください。
- ※取り付け後は本体を少し揺すり、ずれたり外れたりせず、しっかりと固定されているかを必ずご確認ください。

◆お手入れ方法

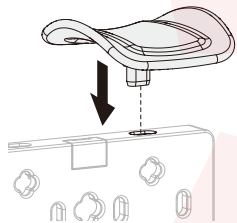
通常は乾いた布などで拭き、ホコリがついた場合はエアダスターなどで吹き飛ばしてください。
汚れが目立つ場合は、薄めた台所用洗剤に浸した布を使用して拭いてください。
汚れを拭き取ったら、乾いた布でもう一度拭き取ってください。



※お手入れの際は、ベンジン、シンナー、アルコール、灯油などの溶剤や薬品類、磨き粉などは使用しないでください。（ひび割れ・変色の原因）

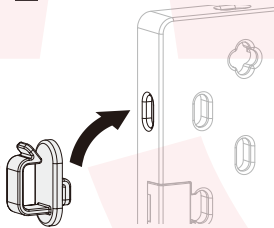
◆後付けパーツの取り付け方法

■ヘッドホンスタンド(皿)



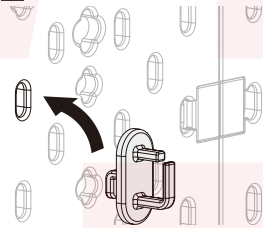
クランプボード上部の穴に差し込みます。

■L字フック(小)



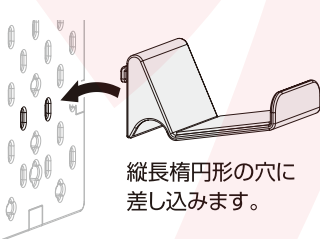
クランプボード側面の穴に差し込みます。

■L字フック(大)



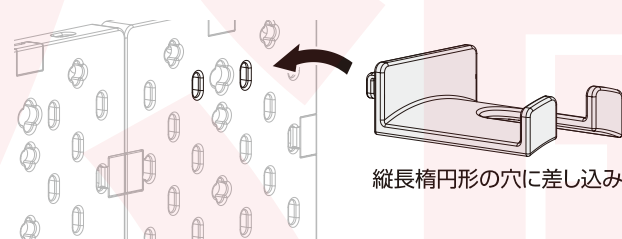
縦長楕円形の穴に差し込みます。

■コントローラースタンド※1



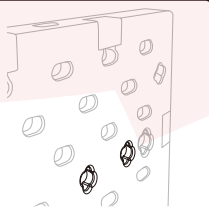
縦長楕円形の穴に差し込みます。

■ヘッドホンスタンド(L字)※1



縦長楕円形の穴に差し込みます。

※1
コントローラースタンドおよびヘッドホンスタンドは、クランプボードの向きによって差し込む穴が異なります。
横向きを使用する場合は、右図の穴に差し込んで使用してください。



※本製品の耐荷重は後付けパーツを含めて1.5kgとなります。それ以上の物をのせないでください。