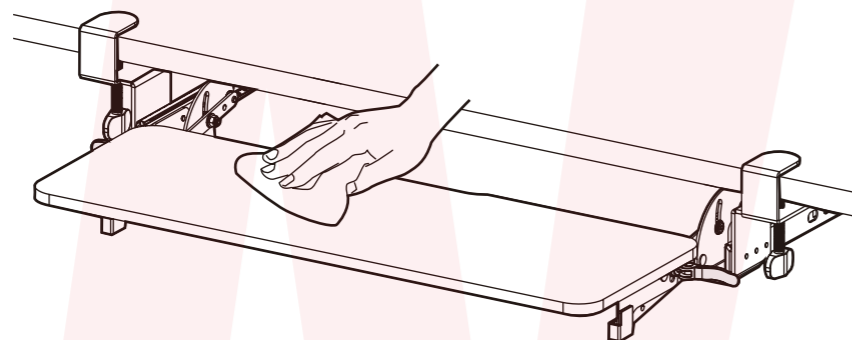


お手入れ

通常は乾いた布などで拭いてください。
汚れが目立つ場合は、薄めた台所用洗剤に浸した布を使用して拭いてください。汚れを拭き取ったら、乾いた布でもう一度拭き取ってください。



警告

ベンジンやシンナー、漂白剤、みがき粉、アルカリ性洗剤、金属たわし、硬いスポンジたわしは使わないでください。(表面を傷つける原因)
本体を水に浸けたり、丸洗いしないでください。

サポートセンターのご案内

【お問い合わせ・修理をご希望をされる場合】

<https://www.thanko.jp/view/page/support>

にアクセスして、サポートページよりご連絡ください。
下記 QR コードを読み取ると、アクセスすることができます。



不具合品のご送付先

必ずサポートページよりご連絡の上、送付してください。ご連絡いただけない場合、ご対応ができない可能性があります。

〒275-0024 千葉県習志野市茜浜 2-3-1
EL 内 サンコーサポート宛
TEL 03-3526-4328
(月～金 10:00～12:00 13:00～18:00 土日祝日を除く)
お問い合わせメールアドレス :support@thanko.jp

仕様

サイズ	幅825×奥行400×高さ150(mm)
天板サイズ	幅670×奥行240×高さ12(mm)
重量	約5.1kg
耐荷重	5kg(静荷重)
クランプ取付可能な厚み	10～35mm 奥行:40mm以上
天板昇降範囲	約80mm
材質	鉄パーティクルボード
セット内容	天板、クランプ付きスライドレール2個、リフトアーム2個、配線留め2個、センターパイプ、ネジ小4個、ネジ大4個、ボルト2個、ワッシャー2個、六角レンチ、日本語取扱説明書
保証期間	購入日より12ヶ月

販売元 THANKO

〒101-0023 東京都千代田区神田松永町 19
秋葉原ビルディング 8F サンコー株式会社
TEL:03-3526-4328 FAX:03-3526-4329

THANKO

型番:CLKETLHBK

取扱説明書

version1.00 y

保証期間:購入日より12ヶ月

このたびは本製品をお買い上げいただき、まことにありがとうございます。この商品を安全に正しくお使いいただくために、お使いになる前にこの取扱説明書をよくお読みになり十分に理解してください。

取扱説明書は組み立て後も大切に保管してください。

この製品を第三者に貸し出す時は、この説明書も共に貸し出し、よく読んでから使用するようにご指導ください。

●安全上のご注意

ご使用前に「安全上のご注意」をよくお読みの上、必ずお守りください。

※ここに示した項目は、製品を安全に正しくお使い頂き、お使いになる人や他の人々への危害や財産への損害を未然に防止するためのものです。また、危害や損害の大きさと切迫の程度を明示するために、誤った取り扱いをすると生じることが想定される内容を、「警告」「注意」の2つに区分しています。いずれも安全に関する重要な内容ですので、必ず守ってください。この取扱説明書はお使いになる方がいつでも見ることができるよう、大切に保管してください。

●お守りいただく内容を、次の区分で説明しています。



禁止 (してはいけない内容) を示します。



強制 (実行しなくてはならない内容) を示します。



警告

この表示を無視して、誤った取り扱いをすると、人が死亡又は重症を負う可能性が想定される内容を示しています。



- 改造や分解をしない。修理技術者以外の人は分解したり、修理をしない。
怪我の原因。
- 付属の部品以外は使用しない。
落下・破損・怪我の原因。
- 使用用途以外で使用しない。
落下・破損・怪我の原因。
- 子供だけで使わせたり、小さなお子様やペットの手の届くところで使用しない。
事故・怪我の原因。
- ぶら下がるなど荷重をかけない。
落下・破損・怪我の原因。
- 耐荷重5kgを超えるものをのせない。
落下・破損・怪我の原因。



- 強度が十分で水平で平坦な場所に取り付ける。
落下・破損・怪我の原因。



注意

誤った取り扱いをすると、人が傷害を負う可能性および物的損害の発生が想定される内容を示しています。



- すき間に手や指をいれない。
怪我のおそれ。
- 直射日光の当たる場所で使用しない。
変形・変色の原因。
- 高温や湯気、乾燥や振動の著しい場所で使用しない。
変形・変色の原因。
- お手入れの際はベンジン、シンナー、アルコール、灯油などの溶剤や薬品類、磨き粉などは使用しない。
変形・変色・破損のおそれ。



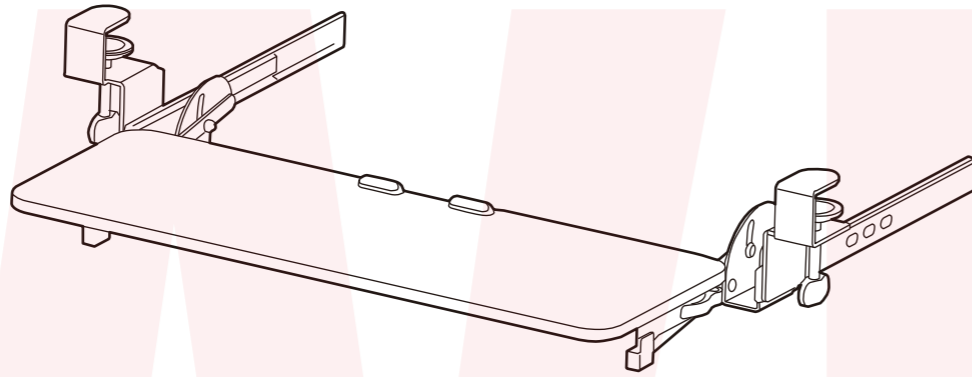
- 各部品は説明書どおりに取り付ける。
事故・怪我の原因。
- 屋内で使用する。
さびの発生の原因。
- ネジの緩みがないか、定期的に確認する。
事故の原因。

使用上のお願い

※記載されている物以外は付属いたしません。※本製品をご利用において生じる事故や荷物破損、ケガなど一切の責任は負わないものとします。※異常を感じたらご使用をやめてカスタマーサポートまでご連絡ください。※本製品をご利用において生じる物品の破損は、保証の対象外となります。※ご使用中においてのお客様の過失による故障、破損、改造等はサポート保証の対象外となります。※正しく使用されない場合に生じた事故等について弊社での責任は負いかねます。※製品仕様は改善のため予告なく変更する場合があります。そのため説明書記載の内容と異なる場合があります。※本製品は日本販売向けの商品となります。海外でのご利用はサポート外となりますのでご了承ください。

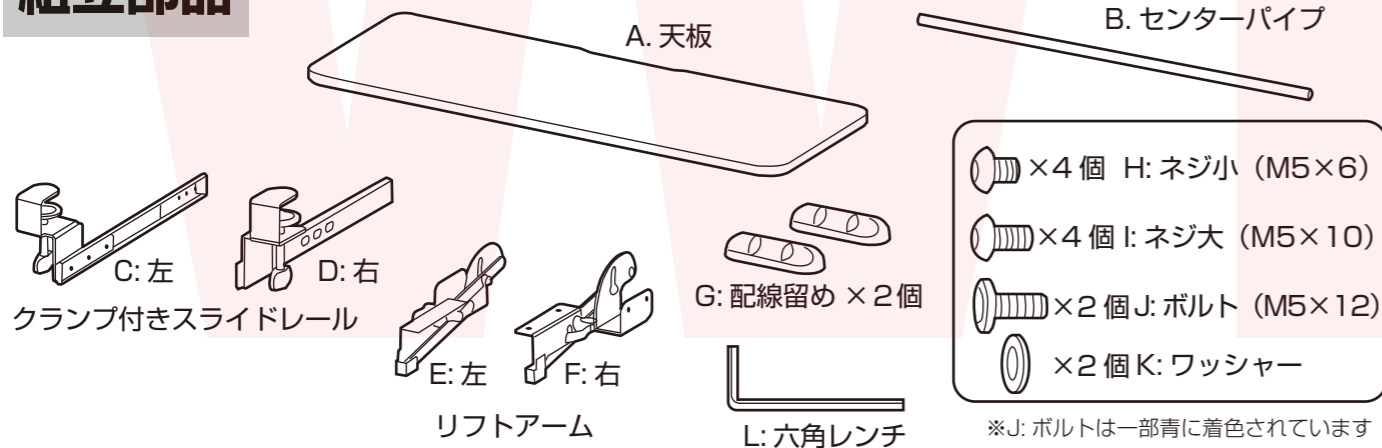
完成図

デスク天板裏に横向きの支柱などがある場合、クランプに干渉する可能性があります。
本製品を取り付けの際には、レールが当たらないように、クランプの位置を調整して下さい。



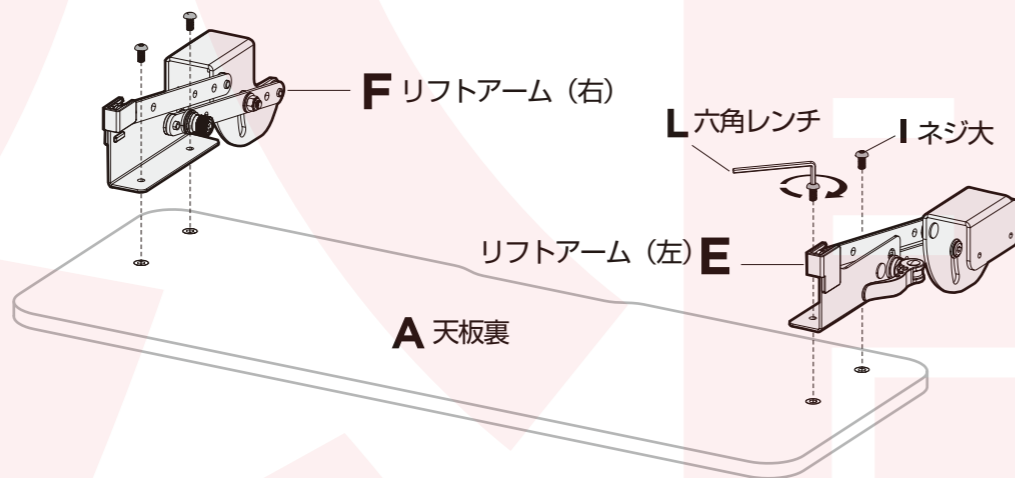
組立部品

組み立て前にすべてそろっているか確認してください。



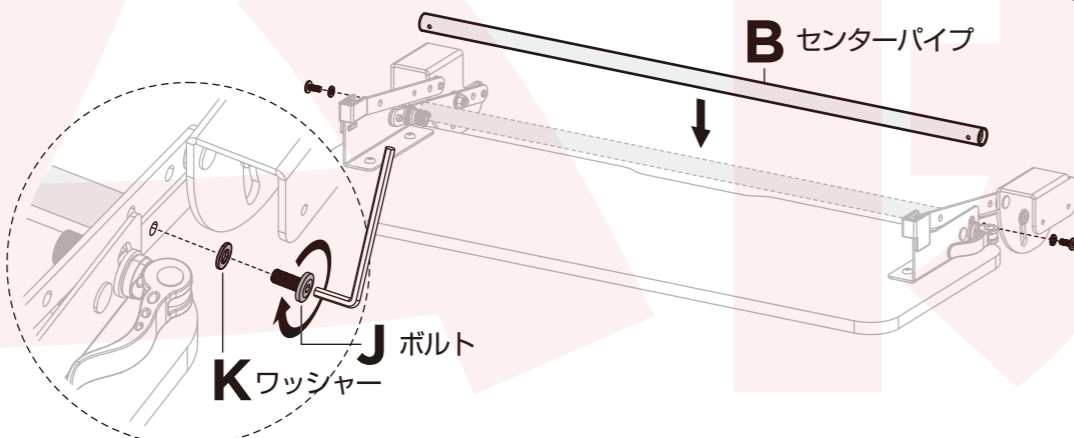
1

天板の両端にリフトアームを取り付けます。天板の裏側にあるネジ穴に、I: ネジ大で固定します。付属のL: 六角レンチでネジを回します。リフトアームの左右を確認して取り付けください。



2

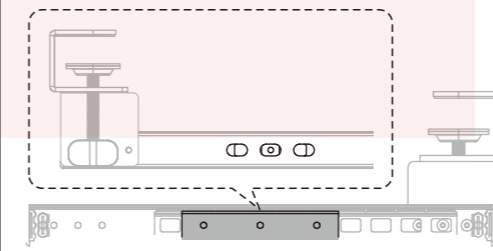
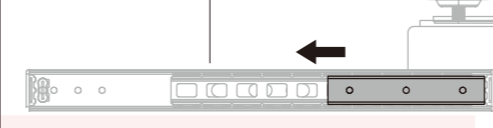
B: センターパイプをリフトアームに取り付けます。K: ワッシャーを間に挟み、J: ボルトで固定します。



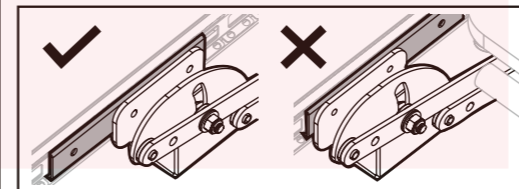
3

リフトアームにクランプ付きスライドレール (C/D) を取り付けます。天板を表側に返し、クランプ付きスライドレールのクランプ部が外側になるように配置します。レールを動かすと、リフトアームのネジ穴が見えます。H: ネジ小で外側から固定してください。片方が固定できたら、レールを動かしてもう片方も同様にネジ小で固定します。

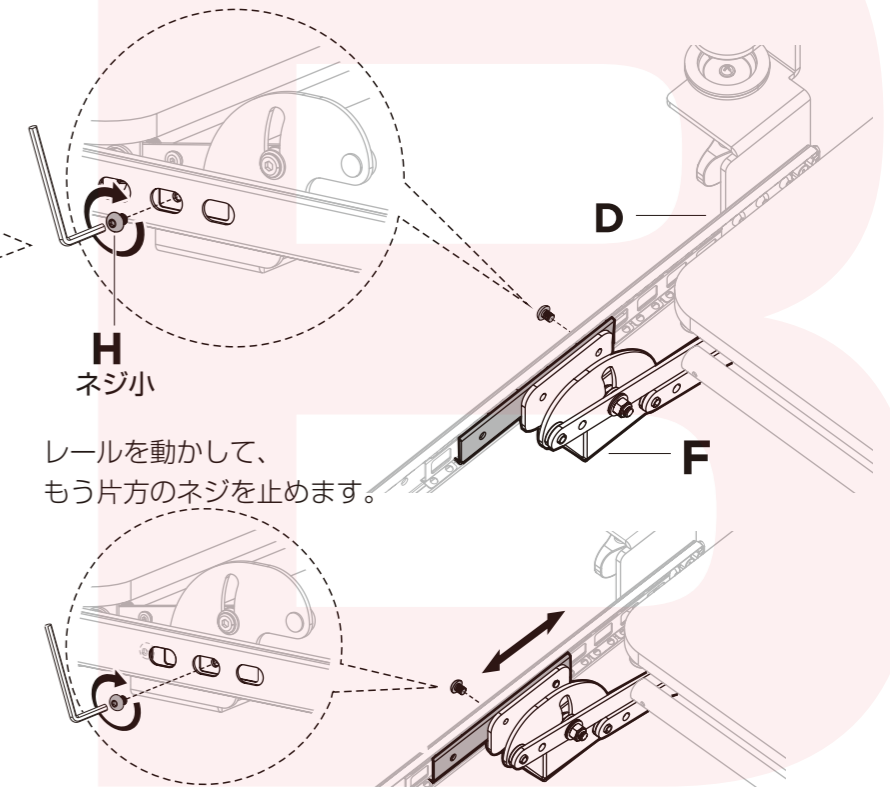
D クランプ付きスライドレール (右)



レールを動かすと、ネジ穴が見えます。



※取付位置に注意してください。

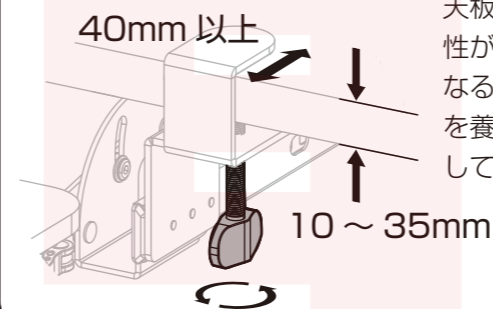


レールを動かして、もう片方のネジを止めます。

反対側も同様に固定してください。

4

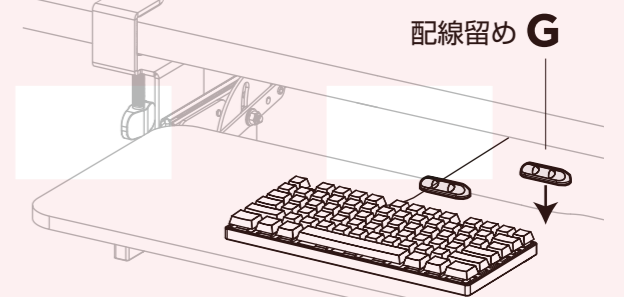
机の天板にクランプを挟んで、ネジを締めて固定します。



天板に傷がつく可能性があります。気になる場合は挟む部分を養生してから固定してください。

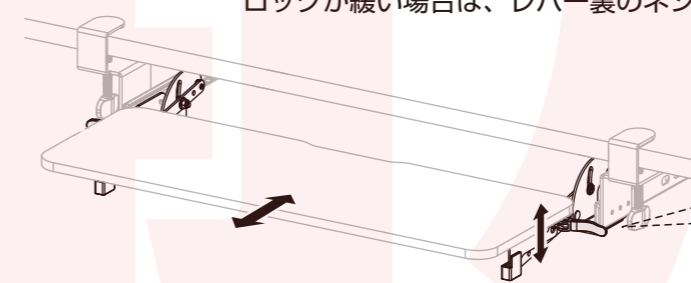
5

配線留め裏のシールを剥がし、天板のお好みの位置に貼り付けます。



使用方法

天板を持ち上げて使用する場合は、天板を引き出し、上に持ち上げて左右のレバーでロックしてください。天板を収納する際はロックを解除してから収納して下さい。ロックが緩い場合は、レバー裏のネジで調整してください。



⚠ 警告

天板と机のすきまに手を挟まないように注意してください。
天板に力を与えるなど荷重をかけないでください。
耐荷重 5kg を超えるものをのせないでください。

