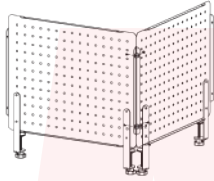


THANKO

Version 1.00 i

取扱説明書

型番: CLMEBASBK



保証期間: 購入日より12ヶ月

※納品書・レシート等が保証書の代わりとなります。

安全上のご注意 必ずお守りください

お使いになる人や他の人への危害、財産への損害を未然に防止するため、必ずお守りいただくことを説明しています。お使いになる前にこの取扱説明書をよくお読みになり十分に理解してください。

●表示の説明



警告

取り扱いを誤った場合、死亡または重傷を負う可能性が想定される内容です。



注意

取り扱いを誤った場合、傷害を負う、または物的損害が発生することが想定される内容です。

●お守りいただく内容を、次の区分で説明しています。



禁止 (してはいけない内容) を示します。



強制 (実行しなくてはならない内容) を示します。

- ・怪我などの事故を未然に防ぐために、「安全上のご注意」を必ず守ってください。
- ・ご使用前に、この「安全上のご注意」全てをよくお読みの上、正しく使用してください。
- ・お読みになった後は、お使いになる方がいつでも見られるところに必ず保管してください。
- ・他の人に貸し出す場合は、いっしょに取扱説明書もお渡しください。

警告

●本製品の取り扱いについて

子どもだけで使わせたり、小さなお子様やペットの手の届くところで使わない
事故・怪我の原因。



落としたり、衝撃を加えたりしない
破損の原因。

取扱説明書に記載されている用途以外には使わない
怪我の原因。

注意

●使用上の注意事項

お手入れの際は、ベンジン、シンナー、アルコール、灯油などの溶剤や薬品類、磨き粉などは
使用しない
ひび割れ・変色の原因。

過度な負荷をかけない
破損の原因。

次のような場所で使用したり保管しない

- ・直射日光のあたる場所
 - ・浴室などの湿気の高い場所
 - ・水気の近く
 - ・振動の多い場所
 - ・発熱機器・火気の近く
- ひび割れ・変色・変形・脱落・破損・火災の原因。



振動の有る場所に設置しない
転倒・破損・怪我の原因。

耐荷重以上の物をのせない
転倒・破損・怪我の原因。

室内専用のため、屋外や水の掛かる場所で使用しない
破損・劣化の原因。

注意

●使用上の注意事項

各部品はしっかりと説明書の通り固定する
事故・怪我の原因。



丈夫で平らで安定した水平な場所に取付ける
転倒・破損・怪我の原因。

必ずボードが垂直な状態で使用する
転倒・破損・怪我の原因。

●故障かな?と思ったら



○お問い合わせ・修理をご希望をされる場合
support@thanko.jp に空メールをお送りください。自動返信でご案内いたします。
←左図のQRコードを読み取り、空メールを送信することも可能です。

○自動返信が来ない場合
送信前に「@thanko.jp」のメールが受信できるよう設定の上で送付ください。

○不具合品のご送付先

ご送付いただくだけでは対応ができない為、必ず空メールをお送りいただき、内容をご確認の上で送付ください。

送付先 | 〒275-0024 千葉県習志野市茜浜 2-3-1
宛て名 | EL 内 サンコーサポート宛
問い合わせ | 03-3526-4328 (月~金 10:00 ~ 12:00 13:00 ~ 18:00 土日祝日を除く)
support@thanko.jp

◆仕様 ※仕様は予告なく変更する場合がございます。

サイズ	ボード本体1枚あたり:幅420×高さ520×奥行10(mm)
重量(1枚あたり)	約2.2kg(ボード本体1枚あたり)
取付け可能厚み/奥行	厚み:約9~60mm/奥行:約50mm
耐荷重(静荷重)	約10kg(ボード本体1枚あたり)
材質	スチール/ABS
セット内容	ボード本体×2、クランプ×4、アタッチメント×2、プラスネジ×4、平ボルト×8、ワッシャ×8、六角レンチ、フック×6、ダブルフック×1、ラバー付スタンド×3、ドリンクホルダー×1、トレイ×2、ブックスタンド本体×1、ブックスタンド用ブックエンド×2、ブックスタンド用ワッシャ大×2、ブックスタンド用ワッシャ小×2、ブックスタンド用ネジ×2、日本語取扱説明書
保証期間	購入日より12ヶ月

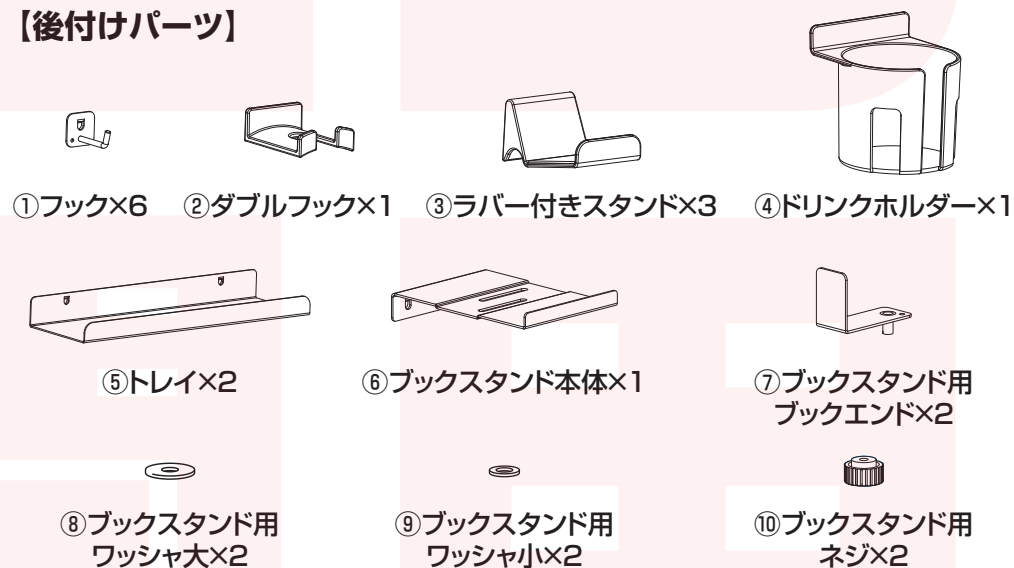
※記載しているもの以外は付属しません。
 ※本製品をご利用において生じる物品の破損は、補償の対象外となります。
 ※小さなお子様の手が届くところで保管、使用しないでください。
 ※異常を感じたらご使用をやめてカスタマーサポートまでご連絡ください。
 ※ご使用中においてのお客様の過失による故障、破損、改造等はサポート保証の対象外となります。
 ※正しく使用されない場合に生じた事故等について弊社での責任は負いかねます。
 ※仕様は改善のため予告無く変更する場合があります。

◆内容品 / 各部名称

【本体組立てパーツ】



【後付けパーツ】

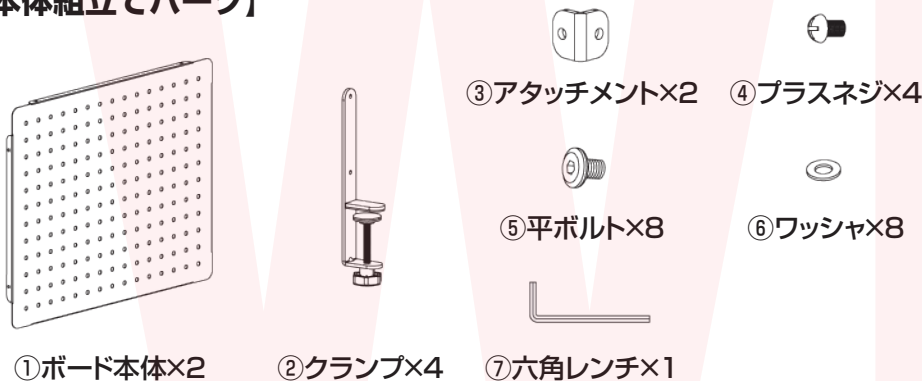


◆ 本体の組立て・使用方法

1. 本体組立てパーツを用意する

本体組立てに必要なパーツは以下となります。パーツが揃ってるかご確認ください。
また、プラスネジにはドライバー(別売)が必要です、あらかじめご用意ください。

【本体組立てパーツ】

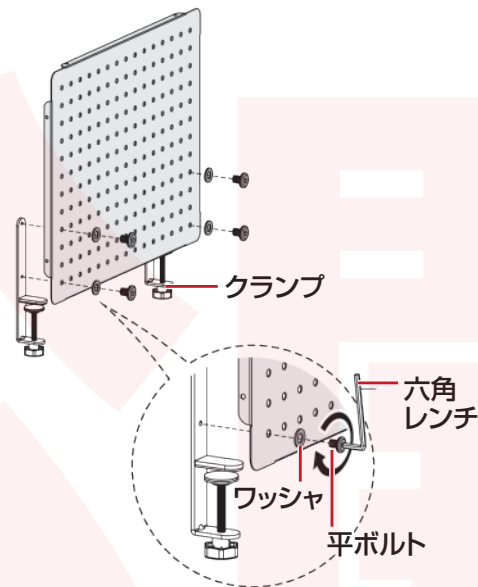


2. 本体ボードにクランプを取付ける

ボードは、縦向き・横向きどちらでも使用可能です。
ボードの裏側から(平らな面が表となります)クランプを取り付けます。

ボード1枚につき、以下のパーツを使用します。
・クランプ×2
・平ボルト×4
・ワッシャ×4

クランプの向きに注意し、クランプ穴をボードの裏側・両端の最下部に穴位置を合わせ、ボードの表からワッシャ→平ボルトの順に差し込んで六角レンチで締め込んでください。
(右図参照)
ご自身の使用環境に応じて、もう一枚のボードも同様に組み立ててください。



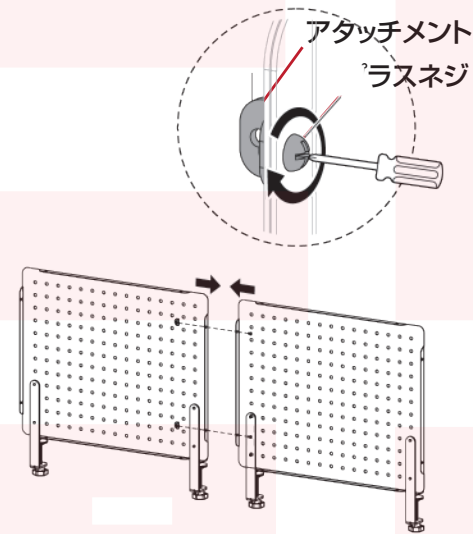
◆ 本体の組立て・使用方法 (つづき)

3. ボード同士を連結する(2パターン)

2枚のボードは横並び、もしくはL字に連結することができます。使用環境に応じて連結してください。
また、プラスネジにはドライバー(別売)が必要です、あらかじめご用意ください。

【横並びに連結する場合】

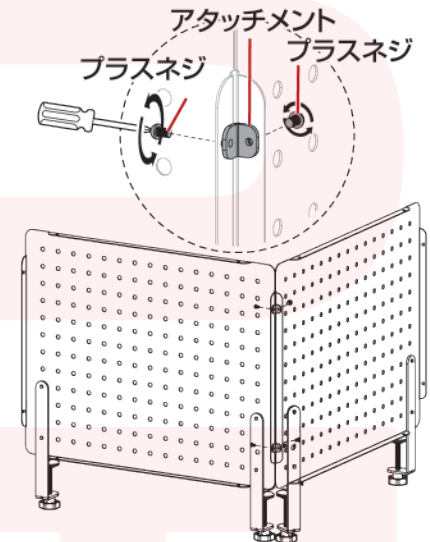
以下のパーツを使用します。
・アタッチメント×2 ・プラスネジ×2



- ①ボードを横並びに配置し、ボード裏両端・フランジ部分を重ね合わせます。
- ②アタッチメントの片側の面がボードの裏面に合わさるようにして、アタッチメントの穴をフランジの穴位置に合わせます。
- ③フランジ側からプラスネジ(アタッチメントひとつにつき1本使用)を差し込み、ドライバー(別売)でアタッチメントごと共締めしてください。
- ④ボードの上部と下部、2箇所留めてください。プラスネジは上下で合計2本使用します。(アタッチメントの穴はひとつ余ります)

【L字に連結する場合】

以下のパーツを使用します。
・アタッチメント×2 ・プラスネジ×4



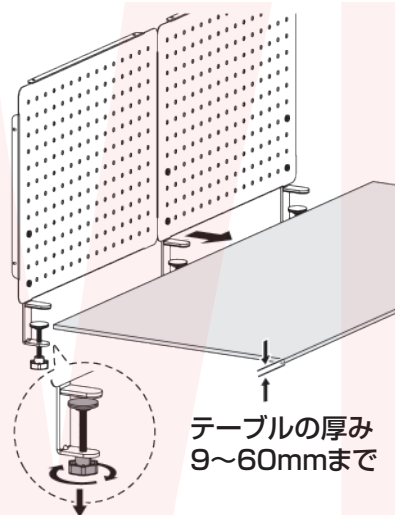
- ①ボードの表面が内側になるようL字に配置します。
- ②ボード裏両端・フランジ部分がL字になっている状態で、アタッチメント左右の穴をフランジの左右の穴位置に合わせます。
- ③フランジ側からプラスネジ(アタッチメントひとつにつき2本使用)を差し込み、ドライバー(別売)でアタッチメントごと共締めしてください。
- ④ボードの上部と下部、2箇所留めてください。プラスネジは上下で合計4本使用します。

◆本体の組立て・使用方法（つづき）

4. 本体をテーブルに取付ける

9～60mmの、水平で平らなテーブルに取付けることができます。各クランプのアジャスターを回して緩め、テーブルに挟み込んだらアジャスターを締め、テーブルに挟み込んだらアジャスターを締めて固定してください。

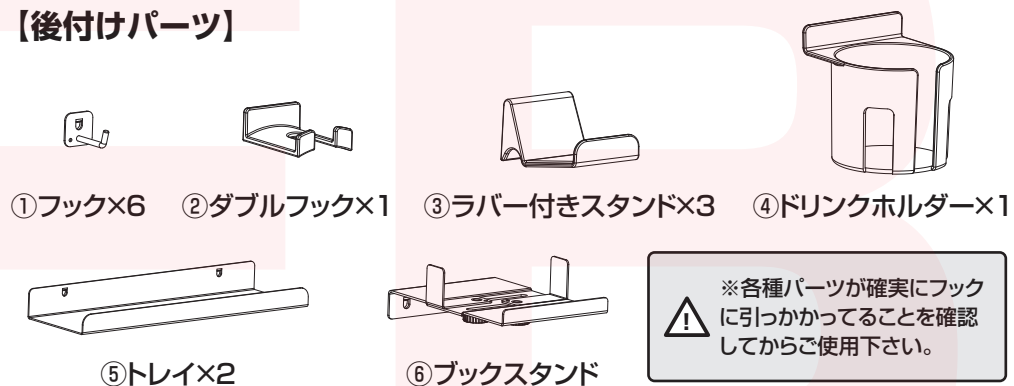
※取り付け後は本体を少し揺すり、ずれたり外れたりせず、しっかり固定されているか必ずご確認ください。
 ※テーブルに締付け跡が残る場合がございますのであらかじめご了承ください。
 ※硬く、頑丈なテーブルに取り付けてください。



◆各種後付けパーツの取付け方法

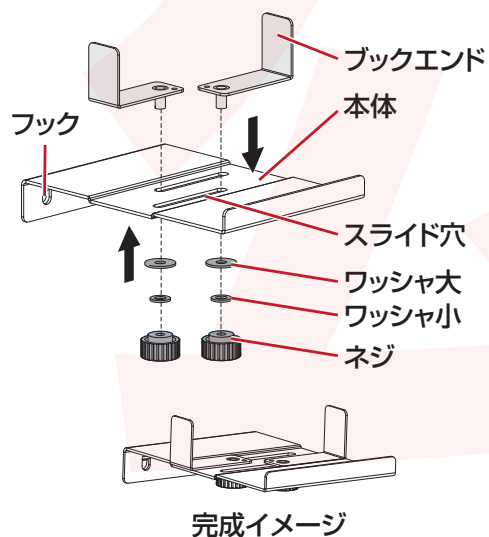
各種後付けパーツには取付けフックが1～2箇所ついています。ボード本体の穴にパーツのフックを引っ掛け、好みの位置でご利用ください。

【後付けパーツ】

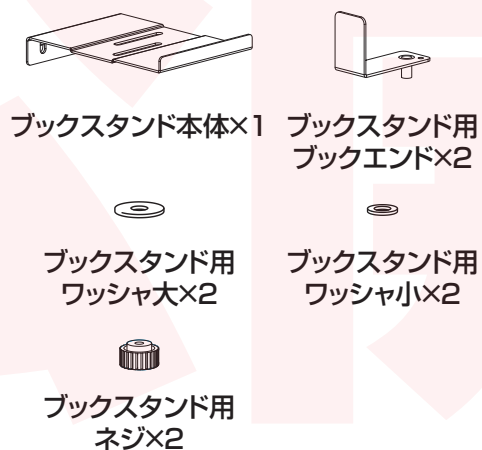


◆ブックスタンドの組立て方法

- ①本体の取付け用フックが下向きになるようにし、本体のスライド穴にブックエンドを上から差し込みます。ブックエンドが外側になるようにして取付けてください。(下記図参照)
- ②本体の下側からブックエンドのネジにワッシャ大→ワッシャ小の順で取付け、ネジを回して締めて固定します。
- ③ブックエンド間の幅は、ブックエンドをスライドさせて調整してください。



【ブックスタンド用パーツ】



◆お手入れ方法

通常は乾いた布などで拭いてください。汚れが目立つ場合は、薄めた台所用洗剤に浸した布を使用して拭いてください。汚れを拭き取ったら、乾いた布でもう一度拭き取ってください。

※お手入れの際は、ベンジン、シンナー、アルコール、灯油などの溶剤や薬品類、磨き粉などは使用しないでください。(ひび割れ・変色の原因)