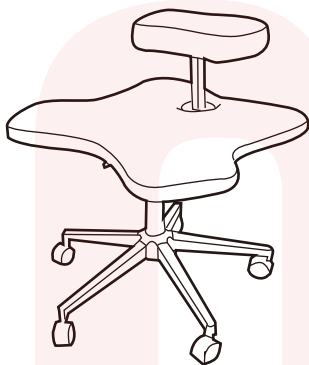


# 取扱説明書

## 型番:CRSLECSBK



保証期間: 購入日より12ヶ月

※納品書・レシート等が保証書の代わりとなります。

### ●安全上のご注意 必ずお守りください

ご使用前に「安全上のご注意」をよくお読みの上、必ずお守りください。

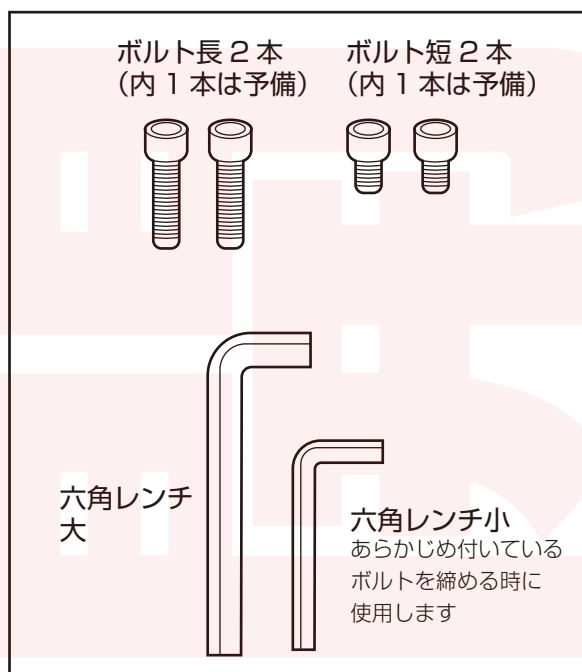
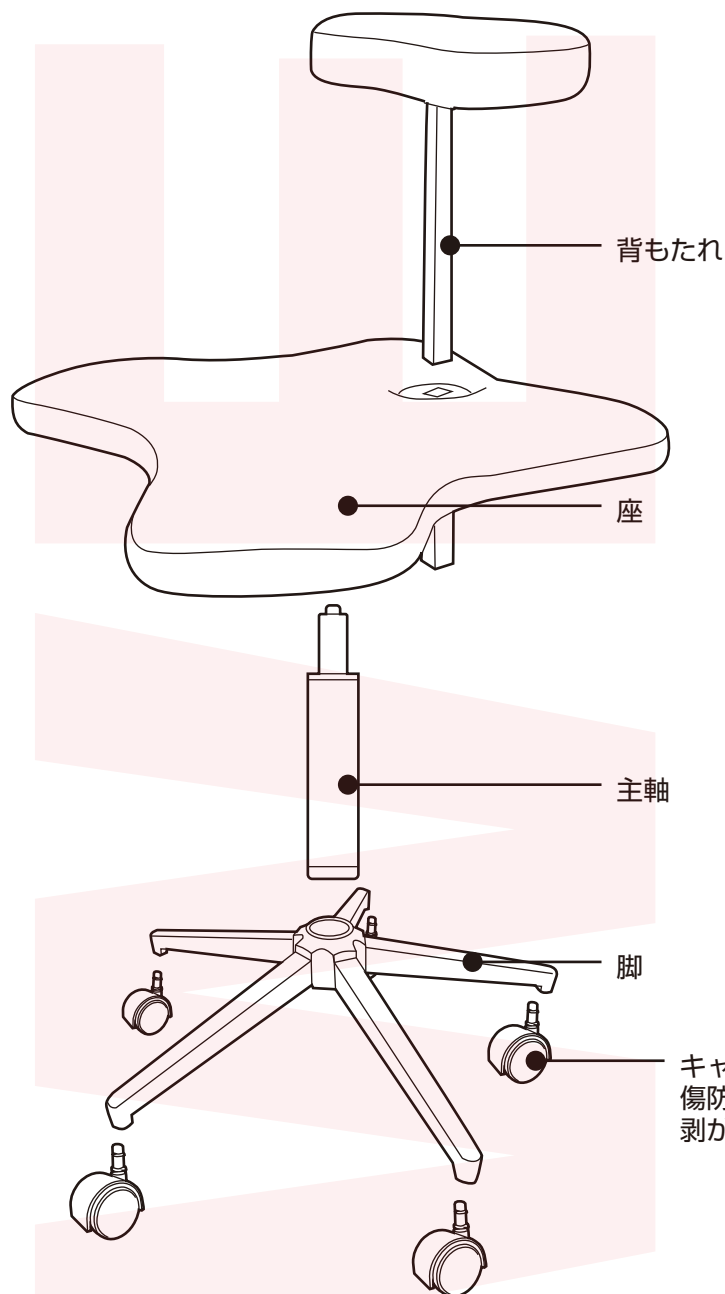
※ここに示した項目は、製品を安全に正しくお使い頂き、お使いになる人や他の人々への危害や財産への損害を未然に防止するためのものです。また、危害や損害の大きさと切迫の程度を明示するために、誤った取り扱いをすると生じることが想定される内容を、記載しています。いずれも安全に関する重要な内容ですので、必ず守って下さい。

### ▲注意 誤った取扱いをすると、人が傷害を負う可能性および物的損害の発生が想定される内容を示しています。

●組立の際は保護用にはがし袋などを着用してください。(怪我の原因)●分解・修理はしないでください。(怪我のおそれ)●お子さまだけで使わせしないでください。(怪我のおそれ)●床に傾斜や段差がある不安定な場所では使用しないでください。(怪我の原因)●すべてのキャスターが床面についた状態で使用してください。(怪我の原因)●張り地やクッションが破れたままで使用しないでください。(怪我・損傷の原因)●イスの上に立ち上がりたり、踏み台代わりに使用しないでください。(怪我・転倒のおそれ)●着座や立ち上がる際に、イスの一点に体重をかけないでください。(転倒のおそれ)●可動部のすきまに手や指を入れないでください。(怪我の原因)●座面の端に腰かけしないでください。(転倒のおそれ)●クッションフロア、畳の上で使用しないでください。(床が傷つくおそれ)●必ず1人で座ってください。(転倒のおそれ)●ボルトやネジがゆるんだまま使用しないでください。(破損・怪我の原因)●ストーブなど火気に近づけて使用しないでください。(火傷・火災の原因)●屋内で使用してください。(サビの発生・故障の原因)●高温や湿気、乾燥の著しい場所では使用しないでください。(変形・変色・カビの原因)●直射日光の当たる場所で使用しないでください。(変形・変色の原因)●お手入れの際は、ベンジン、シンナー、アルコール、灯油などの溶剤や薬品類、磨き粉などは使用しない。(破損・引火のおそれ)

### ●セット内容

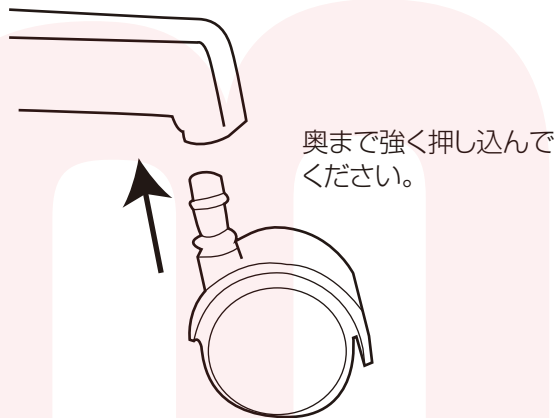
組立前にすべてそろっているか確認してください。



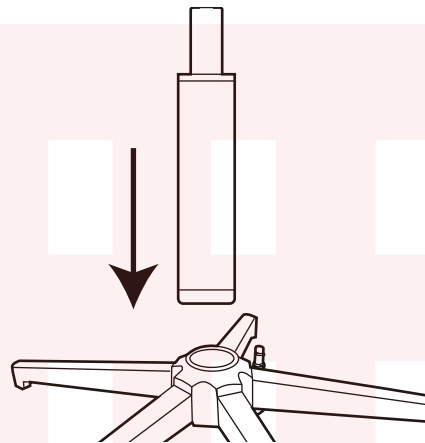
・組み立ては広い場所で行ってください。  
 ・指や手を挟まないように注意して行ってください。  
 ・水平で鋭利なものがない場所を選んでください。

キャスター5個  
 傷防止のシールが貼られています。  
 剥がして組み立ててください。

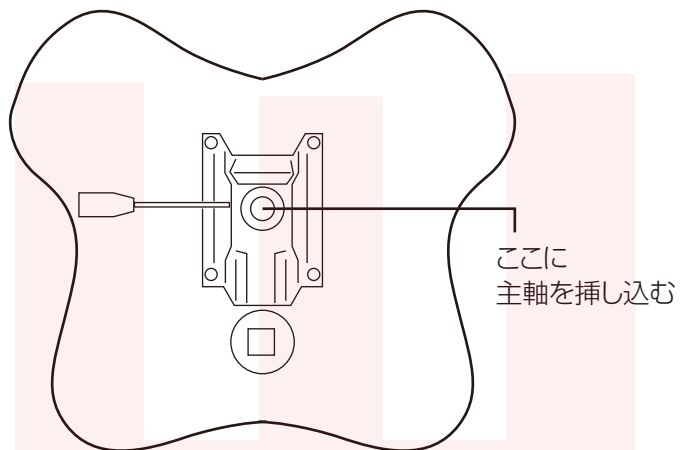
**1** 脚の先端にキャスターを取り付けます。



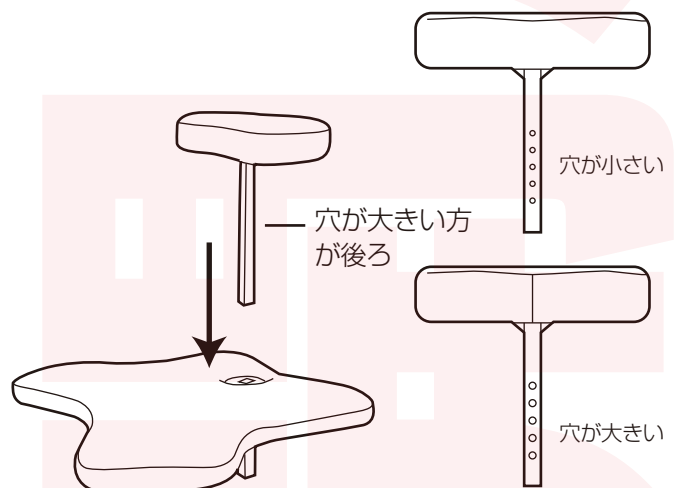
**2** 脚の中央に主軸を垂直に奥まで挿し込みます。



**3** 座の裏面、中央の穴に主軸を垂直に奥まで挿し込みます。



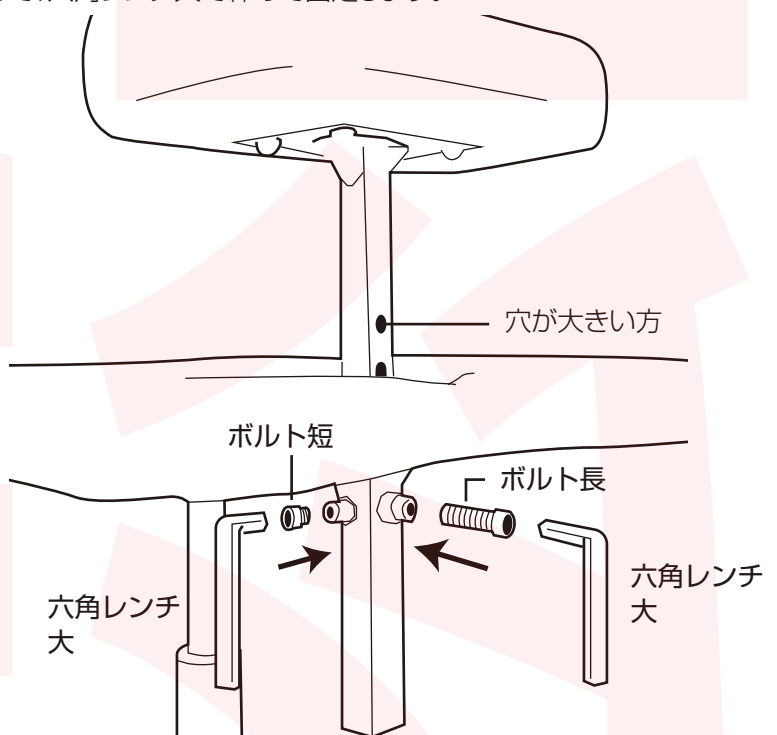
**4** 座に背もたれの軸を挿し込みます。背もたれの軸にある穴は、前後で大きさが異なります。穴が大きい方をイスの後ろ側にくるようにしてください。



**5** 背もたれの高さを調整します。背もたれは5段階で高さを調整することができます。背もたれの穴と座のネジ穴を合わせ、2箇所それぞれにボルト(長・短)を挿して、六角レンチ大で締めて固定します。

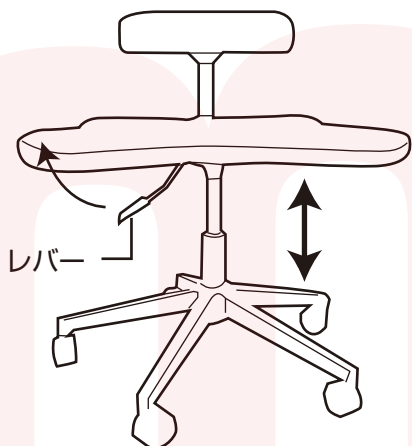
ボルトを締める  
穴の位置で  
高さを調整できます

これで組み立ては終了です。各ボルトがしっかりしまっているか確認してください。あらかじめ付いているボルトが緩んでいないか、2ヶ月に一度各部のボルトが緩んでいないか、六角レンチで確認してください。



## ● 使い方

### イスの高さ調整について



座面下にあるレバーで高さ調整ができます。

- 高さを上げるとき  
腰を浮かせてレバーを上引き上げます。希望の高さに上がった後、レバーから手を離します。
- 高さを下げるとき  
座ったままレバーを上引き上げます。希望の高さに下がったら、レバーから手を離します。

## ● 座り方

下図のように様々な座り方が可能です。※イスの上であぐら、正座などをする場合は、バランスに注意してください。慣れない場合は、机などの固定された場所を手で持ちながら、体重移動をすることを推奨します。



## ● 故障かな?と思ったら●

**お問い合わせ・修理をご希望をされる場合**  
support@thanko.jp に空メールをお送りください。自動返信でご案内いたします。

※自動返信が来ない場合  
送信前に「@thanko.jp」のメールが受信できるよう設定の上送信してください。  
QRコードを読み取り、空メールを送信できます。



### 不具合品のご送付先

ご送付いただくだけでは対応ができない為、必ず空メールをお送りいただき、内容をご確認の上ご送付ください。

チバケン ナラシノシ アカネハマ  
〒275-0024 千葉県習志野市茜浜 2-3-1  
EL 内 サンコーサポート宛  
TEL 03-3526-4328  
(月~金 10:00~12:00 13:00~18:00 土日祝日を除く)  
お問合せメールアドレス :support@thanko.jp

## ● お手入れ

日常のお手入れは、乾いたやわらかい布でから拭きしてください。

汚れがひどい場合は、うすめた中性洗剤をやわらかい布などに付け、かたく絞ってから拭いてください。その後水につけた布をしっかりと絞り、洗剤が残らないように拭き取ってください。  
乾燥したやわらかい布で、水分が残らないように拭き取ってください。

## ● 仕様

サイズ	幅685×奥行700×高さ700(※最大)(mm)
重量	約8.6kg
座面の高さ	450mm※最大
静止荷重	約90kg
クッション材	ウレタンフォーム
材質	積層材、ウレタンフォーム、鉄(ニッケルメッキ)
セット内容	脚、座、背もたれ、キャスター5個、主軸、ボルト長2個、ボルト短2個、六角レンチ大、六角レンチ小、日本語取扱説明書
保証期間	購入日より12ヶ月

※内容品に記載している以外のものは付属しません。

※分解しないでください。

※高温・多湿・火気の近くで保管、使用しないでください。

※本製品をご利用において生じる物品の破損は、保証の対象外となります。

※ご使用中においてのお客様の過失による故障、破損、改造等はサポート保証の対象外となります。

※正しく使用されない場合に生じた事故等について弊社の責任は負いかねます。

※製品仕様は改善のため予告なく変更する場合があります、そのため説明書記載の内容と異なる場合があります。