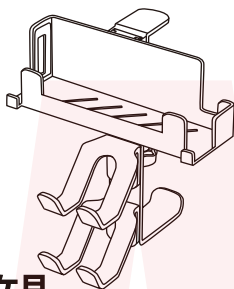


THANKO

Version 1.00.shi

取扱説明書

型番: CLELSECBK



安全上のご注意 必ずお守りください

お使いになる人や他の人への危害、財産への損害を未然に防止するため、必ずお守りいただくことを説明しています。お使いになる前にこの取扱説明書をよくお読みになり十分に理解してください。

●表示の説明



警告

取り扱いを誤った場合、死亡または重傷を負う可能性が想定される内容です。



注意

取り扱いを誤った場合、傷害を負う、または物的損害が発生することが想定される内容です。

●お守りいただく内容を、次の区分で説明しています。



禁止（してはいけない内容）を示します。



強制（実行しなくてはならない内容）を示します。

保証期間: 購入日より6ヶ月

※納品書・レシート等が保証書の代わりとなります。

警告



子どもだけで使わせたり、小さなお子様やペットの手の届くところで使わない
事故・けがの原因。

注意

落としたり、衝撃を加えたりしない
破損の原因。

取扱説明書に記載されている用途以外には使わない
けがの原因。

お手入れの際は、ベンジン、シンナー、アルコール、灯油などの溶剤や薬品類、磨き粉などは
使用しない
ひび割れ・変色の原因。



過度な負荷をかけない
破損の原因。

振動のある場所に設置しない
落下・破損・けがの原因。

耐荷重以上のものをのせない
落下・破損・けがの原因。

室内専用品のため、屋外や水のかかる場所で使用しない
破損・変色・劣化の原因。

熱源の近くに設置しない
破損・変色・劣化の原因。

各部品はしっかりと説明書の通りに取り付ける
事故・けがの原因。



丈夫で安定した水平な場所に取り付ける
落下・破損・けがの原因。

必ず本体が垂直な状態で使用する
落下・破損・けがの原因。

※本製品をご利用において生じる物品の破損は、補償の対象外となります。

※小さなお子様の手が届くところで保管、使用しないでください。

※異常を感じたらご使用をやめてカスタマーサポートまでご連絡ください。

※ご使用中においてのお客様の過失による故障、破損、改造等はサポート保証の対象外となります。

※正しく使用されない場合に生じた事故等について弊社での責任は負いかねます。

※仕様は改善のため予告無く変更する場合があります。

●故障かな?と思ったら



○お問い合わせ・修理をご希望をされる場合

<https://www.thanko.jp/view/page/support>

にアクセスして、サポートページよりお問い合わせください。

左の QR コードを読み取ることでアクセスすることができます。

○不具合品のご送付先

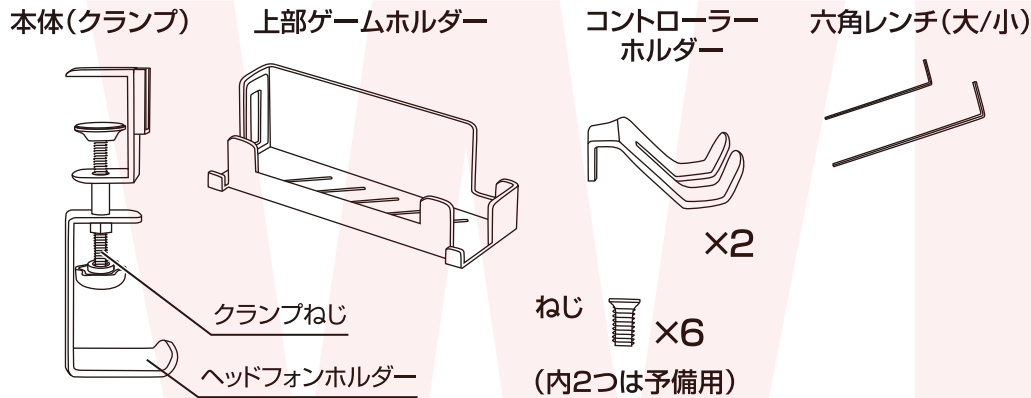
ご連絡なく修理品を送付された場合、そのまま返送となります。必ず上記のページからお手続き後、ご送付ください。

チバケン ナラシノシ アカネハマ
送付先 〒275-0024 千葉県習志野市茜浜 2-3-1
宛て名 EL 内 サンコーサポート宛
問い合わせ 03-3526-4328 (月～金 10:00～12:00 13:00～18:00 土日祝日を除く)
support@thanko.jp (自動返信にて上記URLをご案内します)

◆仕様 ※仕様は予告なく変更する場合がございます。

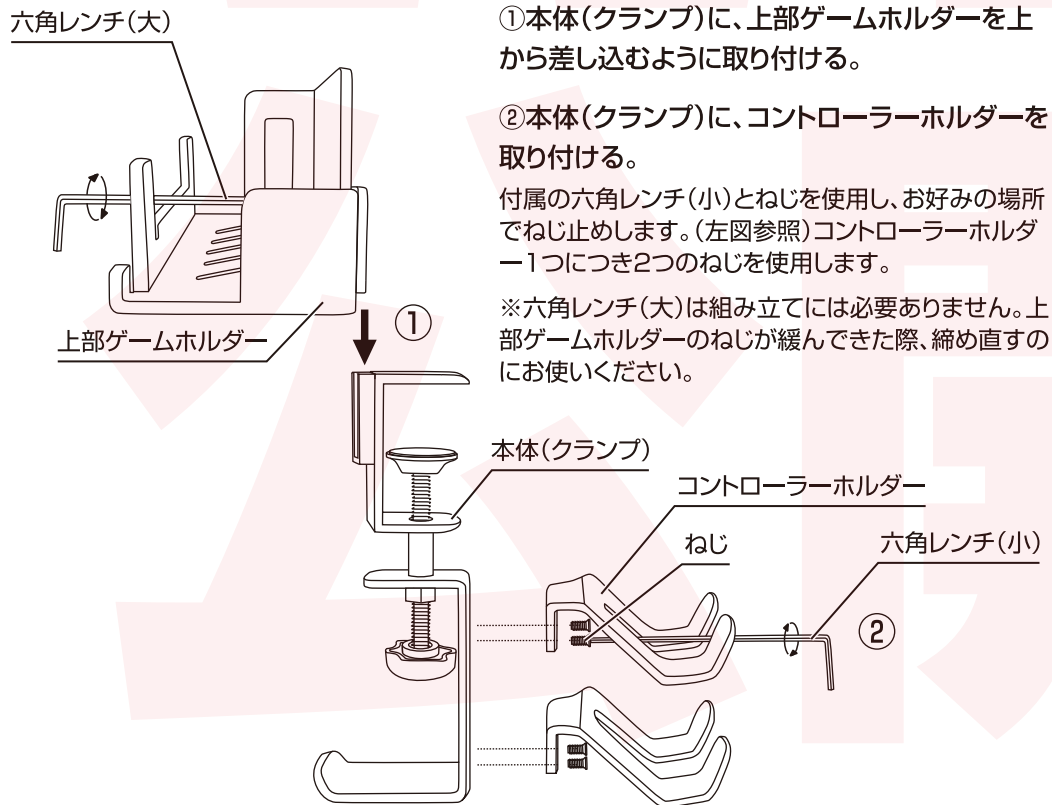
サイズ	組み立て後：幅185×奥行155×高さ240 (mm)
上部ゲームホルダー内寸	幅175×奥行52.5 (mm)
重量	約360g
取付け可能厚み/奥行き/幅	厚み：約9～53(mm)/奥行き：約36mm以上/幅：約30mm以上
耐荷重(静荷重)	3.0kg(本体パーツ含む)
材質	プラスチック、アルミニウム
セット内容	本体(クランプ)、上部ゲームホルダー、コントローラーホルダー×2、ねじ×6、六角レンチ(大×1、小×1)、日本語取扱説明書
保証期間	購入日より6ヶ月

◆内容品 / 各部名称



◆本体の組立て

⚠ ※組み立ての際は、指や手を挟まないように注意してください。

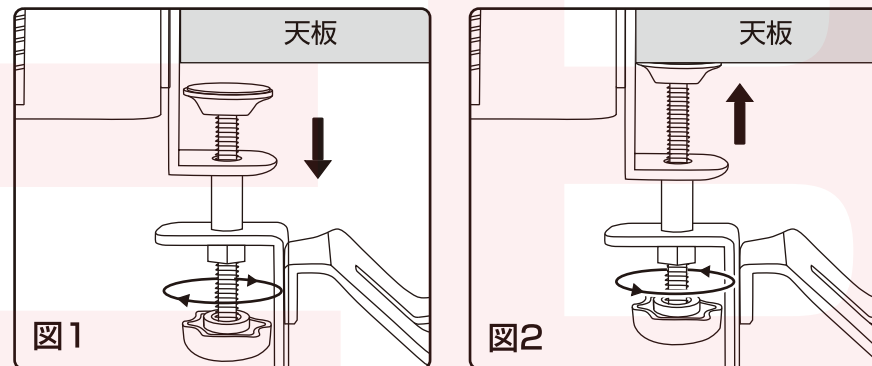


◆使用方法

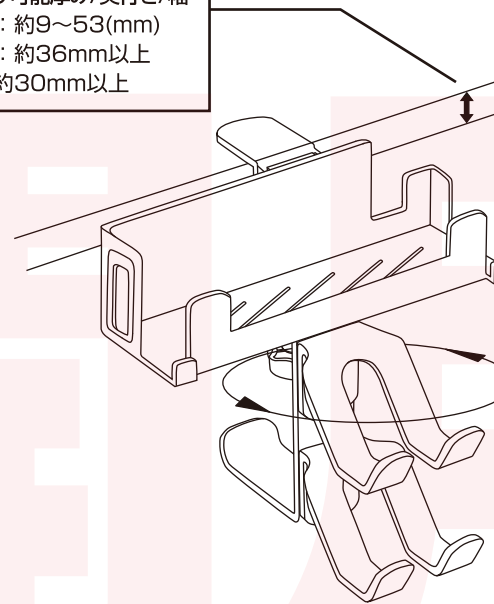
天板に取り付ける

クランプねじを図1の矢印方向に回し、デスクなど取り付けたい天板の厚さより広くなるように調整し、天板に差し込みます。

差し込んだら、クランプねじを図2の矢印方向に回してクランプを締め、天板をしっかりと挟みます。



取付け可能厚み/奥行き/幅
厚み：約9~53(mm)
奥行き：約36mm以上
幅：約30mm以上



上部ゲームホルダーには家庭用ゲーム機本体を置いてください。
コントローラーホルダーにはゲームコントローラーを置いてください。
コントローラーホルダーの裏側にはヘッドフォンなどが引っ掛けられるようになっています。
また、コントローラー/ヘッドフォンホルダー部分は回転します。

