

THANKO

Version 1.01.t

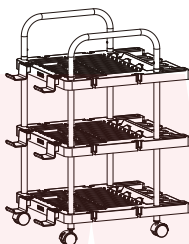
取扱説明書

型番: GAARCKHWH

※GAMRACHWHHをご購入の方は、
同梱しているGAAHDMHBKとGAATAPHWHの
マニュアルもご確認ください。

保証期間: 購入日より12ヶ月

※納品書・レシート等が保証書の代わりとなります。



安全上のご注意 必ずお守りください

お使いになる人や他の人への危害、財産への損害を未然に防止するため、必ずお守りいただくことを説明しています。
お使いになる前にこの取扱説明書をよくお読みになり十分に理解してください。

●表示の説明



警告

取り扱いを誤った場合、死亡または重傷を負う可能性が想定される内容です。



注意

取り扱いを誤った場合、傷害を負う、または物的損害が発生することが想定される内容です。

●お守りいただく内容を、次の区分で説明しています。



禁止 (してはいけない内容) を示します。



強制 (実行しなくてはならない内容) を示します。

・火災、感電、怪我などの事故を未然に防ぐために、「安全上のご注意」を必ず守ってください。
・ご使用前に、この「安全上のご注意」全てをよくお読みの上、正しく使用してください。
・お読みになった後は、お使いになる方がいつでも見られるところに必ず保管してください。
・他の人に貸し出す場合は、いっしょに取扱説明書もお渡しください。

警告

●本製品の取り扱いについて

子どもだけで使わせたり、小さなお子様やペットの手の届くところで使わない
事故・怪我の原因。

分解や修理、改造をしない
故障の原因。

落としたり、衝撃を加えたりしない
故障の原因。



取扱説明書に記載されている用途以外には使わない
けがの原因。

穴、すき間、開口部に指を入れたり、ピンや針金などの金属物を入れない
故障の原因。

本体を水につけたり、本体や操作部に水をかけたりしない
故障の原因。



異常時には直ちに使用を中断する
異常を感じた場合はすぐに弊社サポートまでご連絡ください。

注意

●使用上の注意事項

規定の重量以上のものを置かない
破損の原因。



お手入れの際は、ベンジン、シンナー、アルコール、灯油などの溶剤や薬品類、漂白剤などは
使用しない
色落ち・破損のおそれ。

次のような場所で使用したり保管しない

・直射日光のあたる場所
・浴室などの湿気の高い場所
・水気の近く
・ほこりが多い場所
・振動の多い場所
・発熱機器・火気の近く
故障の原因。

屋内のみで使用する
怪我の原因。

各部品はしっかりと説明書の通り固定する
事故・怪我の原因。



使用後は常に手入れをする
故障の原因。

平らで安定した場所で使用する
転倒・破損・怪我の原因。

※本製品をご利用において生じる物品の破損は、補償の対象外となります。
※小さなお子様の手が届くところで保管、使用しないでください。
※異常を感じたらご使用をやめてカスタマーサポートまでご連絡ください。
※ご使用中においてのおお客様の過失による故障、破損、改造等はサポート保証の対象外となります。
※正しく使用されない場合に生じた事故等について弊社での責任は負いかねます。
※仕様は改善のため予告無く変更する場合があります。

●故障かな?と思ったら



○お問い合わせ・修理をご希望をされる場合

support@thanko.jp に空メールをお送りください。自動返信でご案内いたします。
←左図のQRコードを読み取り、からメールを送信することも可能です。

○自動返信が来ない場合

送信前に「@thanko.jp」のメールが受信できるよう設定の上ご送付ください。

○不具合品のご送付先

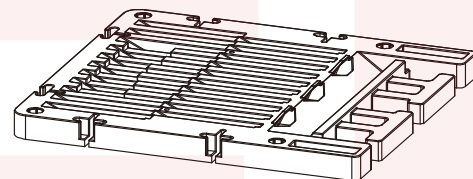
ご送付いただくだけでは対応ができない為、必ず空メールをお送りいただき、内容をご確認の上ご送付ください。

送付先 チバケン ナラシノシ アカネハマ 〒275-0024 千葉県習志野市茜浜 2-3-1
宛て名 EL 内 サンコーサポート宛
問い合わせ 03-3526-4328 (月～金 10:00～12:00 13:00～18:00 土日祝日を除く)
support@thanko.jp

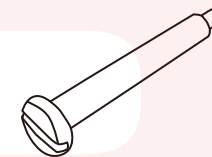
◆仕様 ※仕様は予告なく変更する場合がございます。

サイズ	幅約398×高さ約690×奥行約437(mm)
重量	約3.5kg
耐荷重	天板 各段9kg、フック 各3kg
対応ゲーム機	PS5、Switch、その他幅30×奥行340×高さ190mm(3段使用時) もしくは410mm(2段使用時)以下の据え置き型ゲーム機
収納可能ソフト数	最大120枚(40枚×3段)
素材	PP、スチール
内容品	天板×3、キャスター×4(ロック付き×2、ロックなし×2)、 パイプ×6(ストレート×4、ハンドル×2)、フック×6、PS5固定ネジ×1、 ツメ×12、日本語説明書
保証期間	購入日より12ヶ月

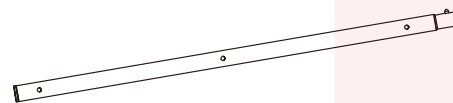
◆内容品



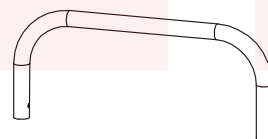
天板 x3



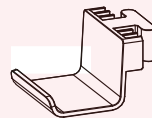
PS5固定ネジ



パイプ(ストレート) x4



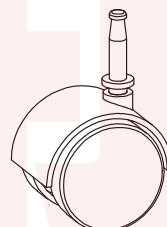
パイプ(ハンドル) x2



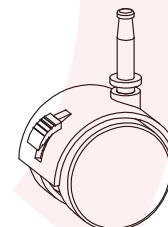
フック x6



ツメ x12



キャスター
(ロックなし) x2

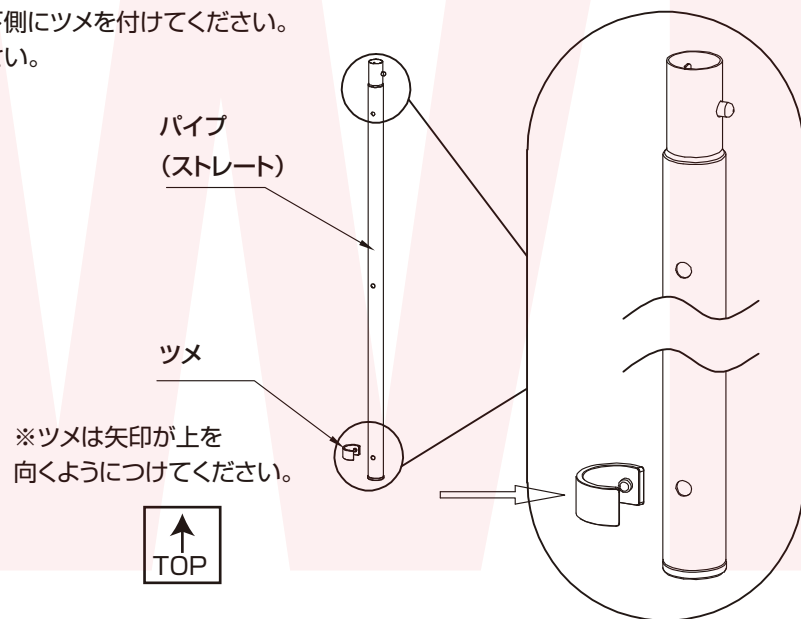


キャスター
(ロックあり) x2

◆組み立て方法

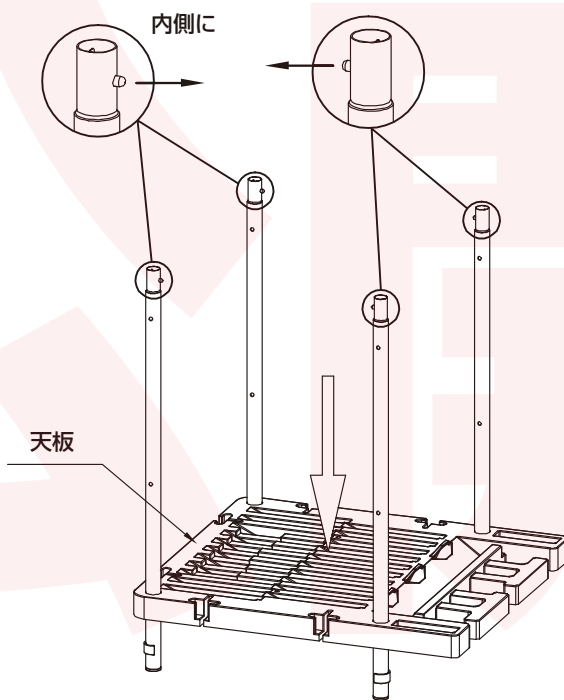
1. パイプにツメをつける

パイプ(ストレート)の下側にツメを付けてください。
4本ともに付けてください。



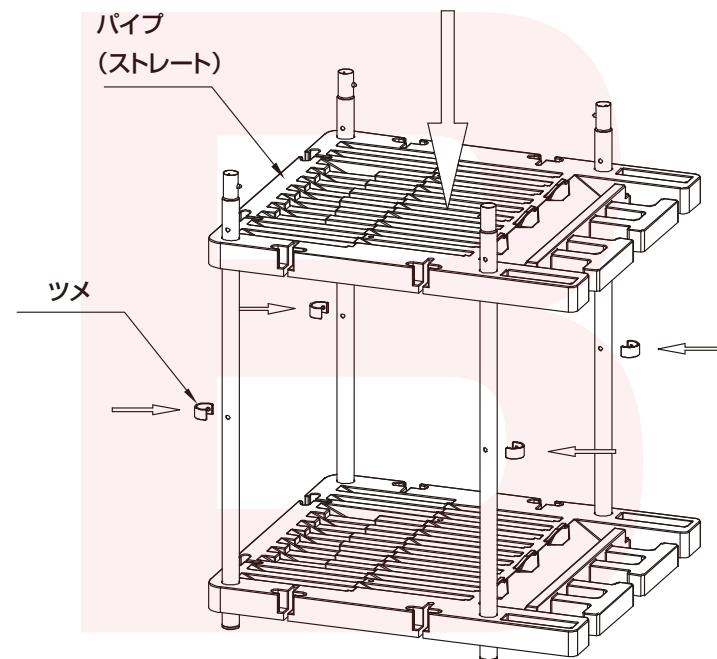
2. 天板を取り付ける

パイプ(ストレート)の向きを図のようにして
天板を上から取り付けてください。



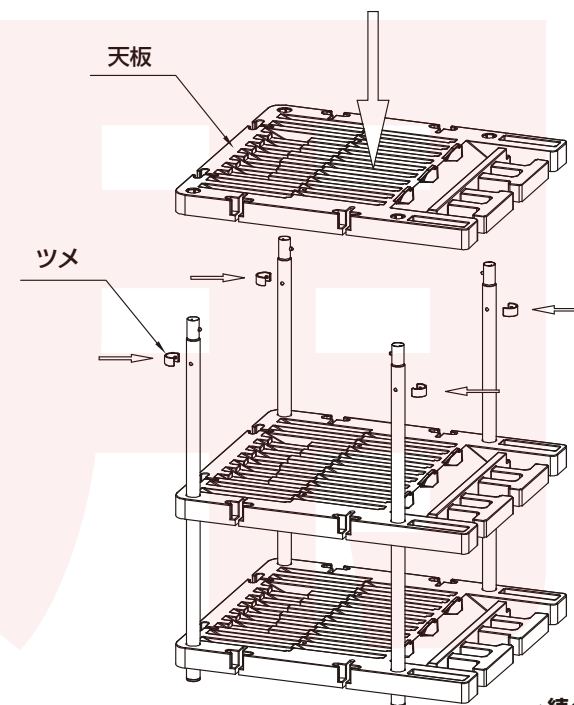
3. 天板を取り付ける

パイプ(ストレート)の中段に
ツメを取り付け、
天板を取り付けてください。



4. 天板を取り付ける

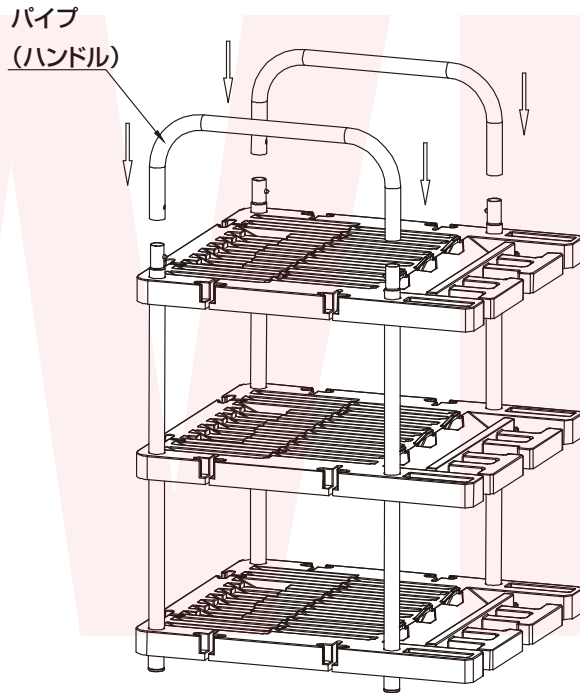
パイプ(ストレート)の上段に
ツメを取り付け、
天板を取り付けてください。



◆組み立て方法（続き）

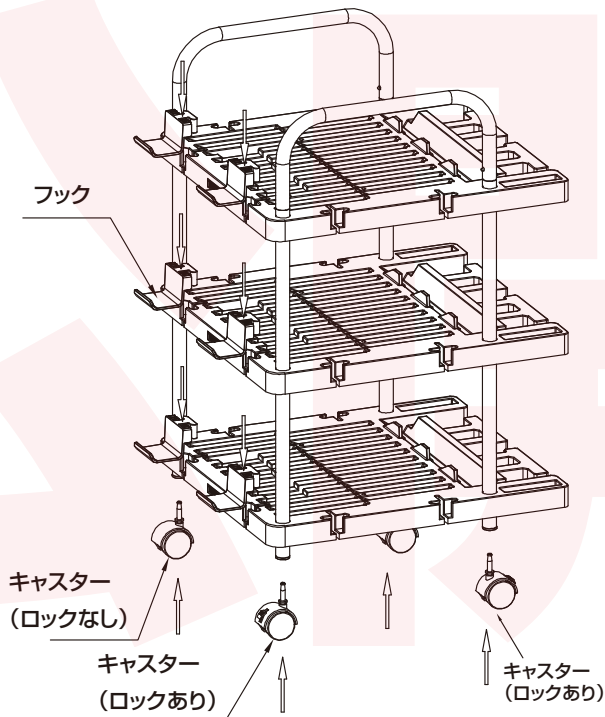
5. パイプ(ハンドル)をつける

パイプ(ハンドル)を取り付けてください。
2本ともに付けてください。



6. フックとキャスターを取り付ける

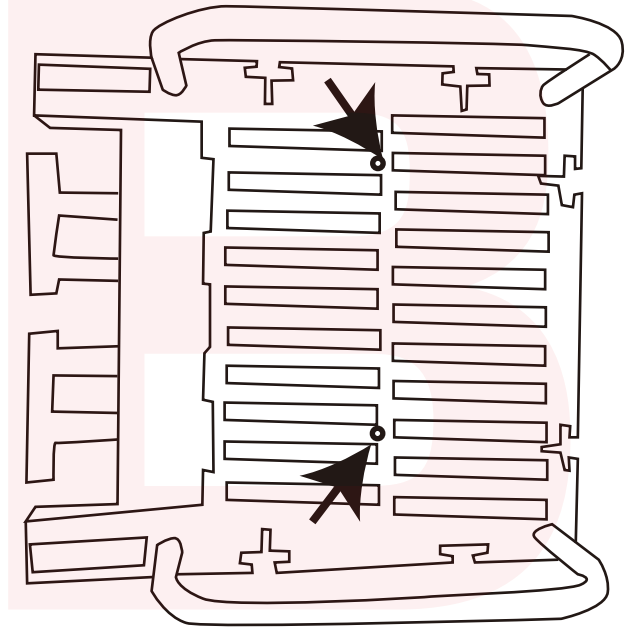
フックを前面か側面に取り付け、
キャスターをパイプ(ストレート)に
取り付けます。
キャスターにはロックありとロックなしが
ございます。
右図のように位置に注意して
取り付けてください。



◆PS5 を取り付ける

7. PS5を取り付ける

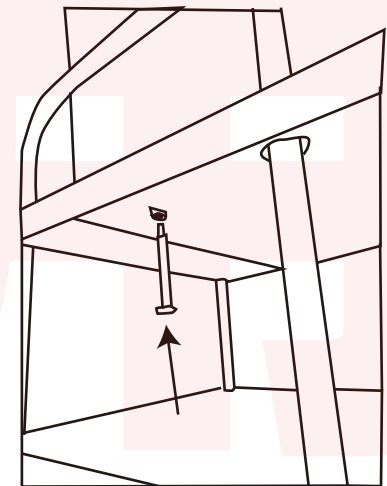
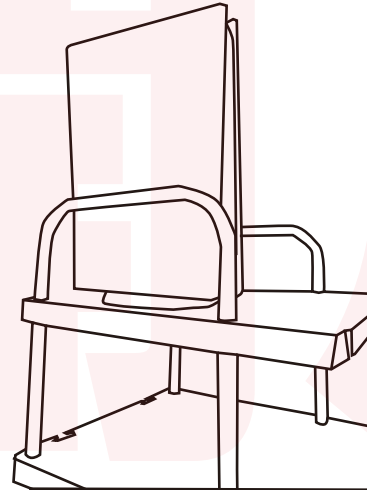
PS5は天板の穴、2箇所
どちらかの穴に取り付けできます。



8. ネジを固定する

①スタンドに取り付けたPS5
(縦置き)を本体の穴に合わせて
置いてください。

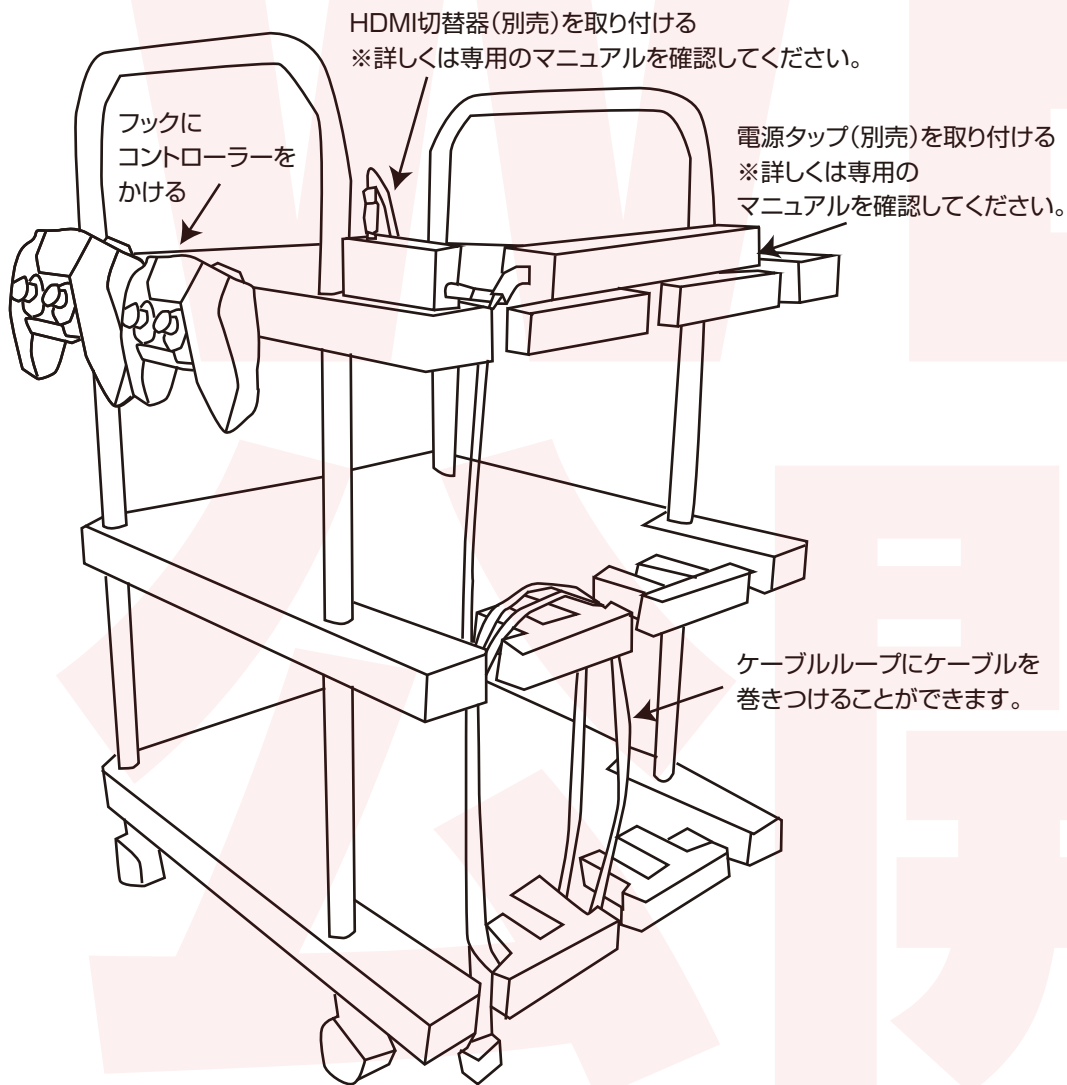
②下からPS5固定ネジを
差し込み、10円玉などで回して
固定してください。



◆コントローラーなどを取り付ける

9. コントローラーなどを取り付ける

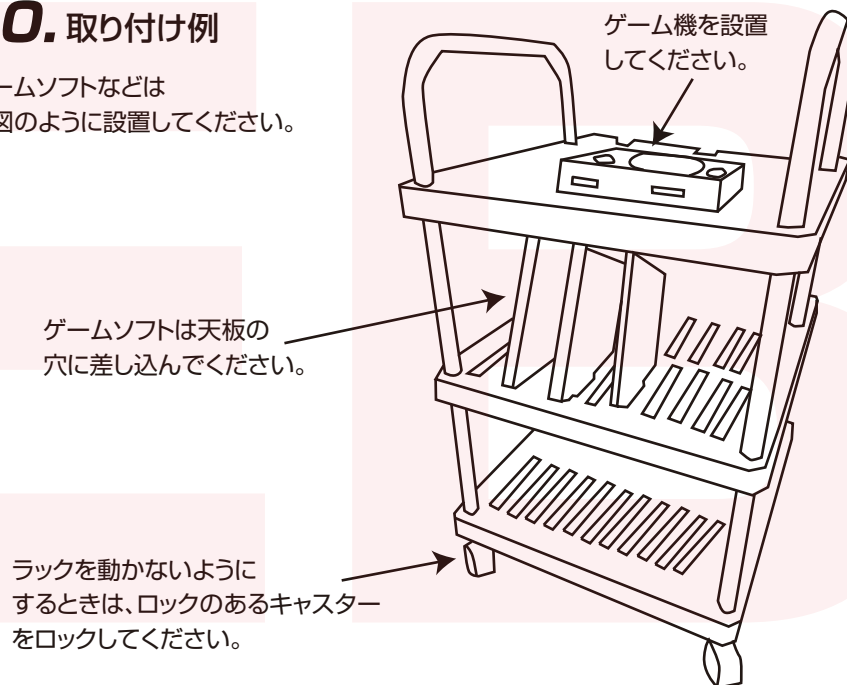
コントローラーをフックにかけてください。
別売りのHDMI切替器、電源タップを設置してください。
HMI切替器、電源タップについては専用のマニュアルをご確認ください。



◆取り付け例

10. 取り付け例

ゲームソフトなどは
右図のように設置してください。



11. お手入れについて

お手入れは乾いた布などで拭いてください。

⚠ ※故障の原因となりますので薬剤は使わないでください。