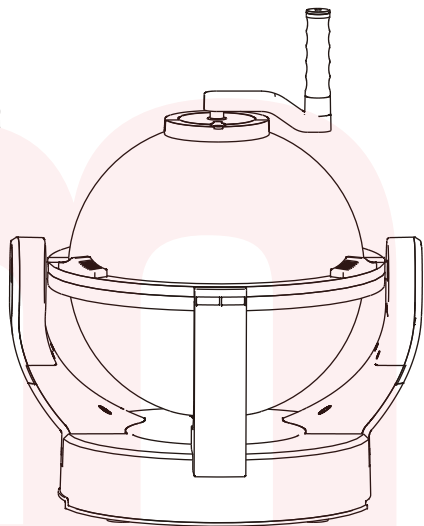


## 取扱説明書

型番:HANCWMHGR



保証期間:購入日より12ヶ月

※納品書・レシート等が保証書の代わりとなります。

## ● 安全上のご注意

## 必ずお守りください

ご使用前に「安全上のご注意」をよくお読みの上、必ずお守りください。  
 ※ここに示した項目は、製品を安全に正しくお使い頂き、お使いになる人や他の人々への危害や財産への損害を未然に防止するためのものです。また、危害や損害の大きさと切迫の程度を明示するために、誤った取り扱いをすると生じることが想定される内容を、記載しています。  
 安全に関する重要な内容ですので、必ずお守りください。

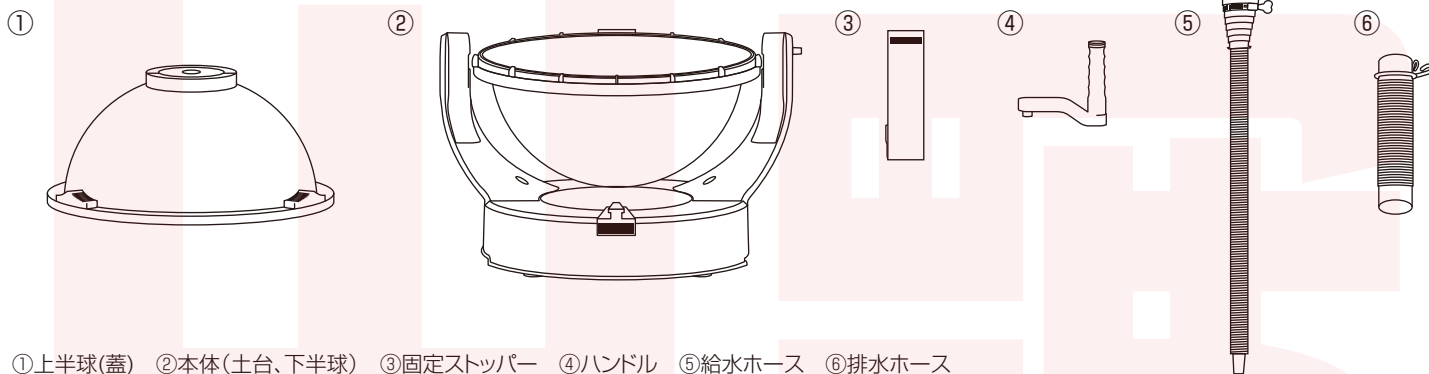
## ⚠ 注意

誤った取扱いをすると、人が傷害を負う可能性および物的損害の発生が想定される内容を示しています。

- 洗濯物を入れていない状態で最大 5.5L 以上の水を入れない。(水もれの原因)
- ハンドルをつかんで本体を動かさない。(破損・故障の原因)
- 回転中に蓋を開けない。(破損・水もれの原因)
- 回転中に洗濯槽に手を入れない。(けがの原因)
- 50 度以上の熱湯を使用しない。(変形のおそれ)
- 使用中水もれをしていないか確認する。(水もれのおそれ)
- 最大容量以上の洗濯物を入れない。(故障・破損の原因)
- 小さいお子様やペットのそばで使用、保管しない。(けが・事故の原因)
- 振動や衝撃の多い場所、ぐらついた台の上や傾いた場所に設置しない。(落下による故障の原因)
- ぶつかけたり無理な力を加えたり傷をつけたりしない。(破損の原因)
- お手入れの際は有機溶剤(ベンジン、シンナー、石油等)、薬品類(漂白剤、消毒液等)、研磨剤は使用しない。(変形・変色の原因)
- 使用用途以外に使用しない。ペットや野菜などを洗わない。(故障・破損の原因)
- 高温になる場所で使用、保管しない。(変形のおそれ)
- 保管の際は直射日光の当たらない乾燥した場所で保管する。(変形・変色の原因)
- 保管する際は各部品を完全に乾燥させてから保管する。(カビ・劣化の原因)
- 使用中は離れない。(けが、事故の原因)

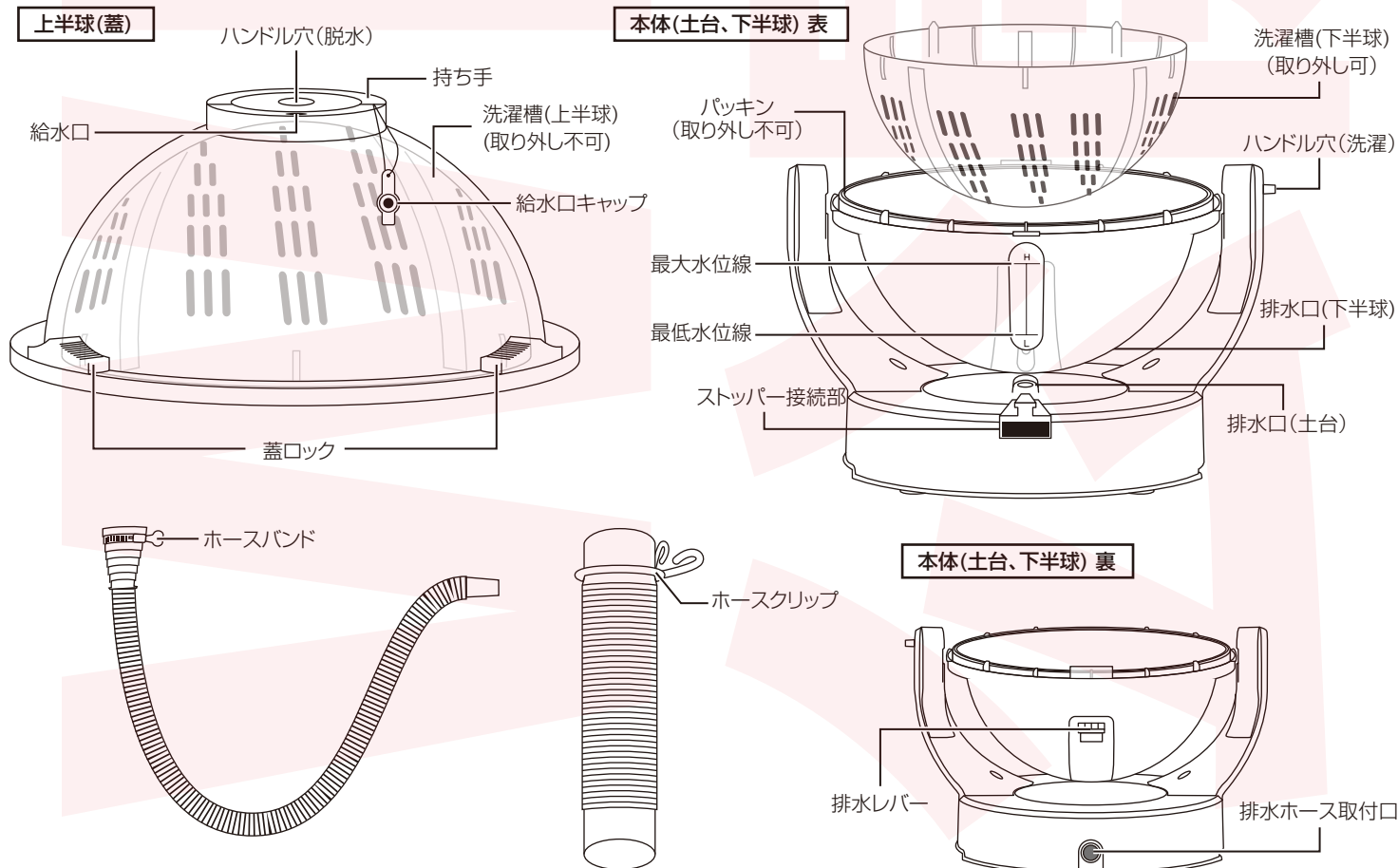
## ● セット内容

内容品がそろっているかご確認ください。



①上半球(蓋) ②本体(土台、下半球) ③固定ストッパー ④ハンドル ⑤給水ホース ⑥排水ホース

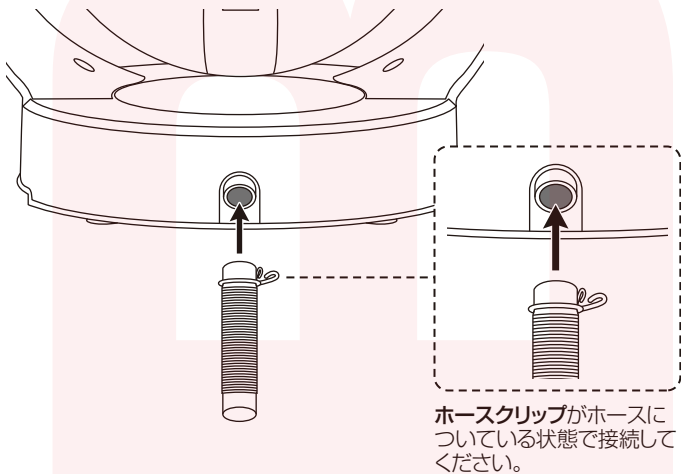
## ● 各部名称



● 組立

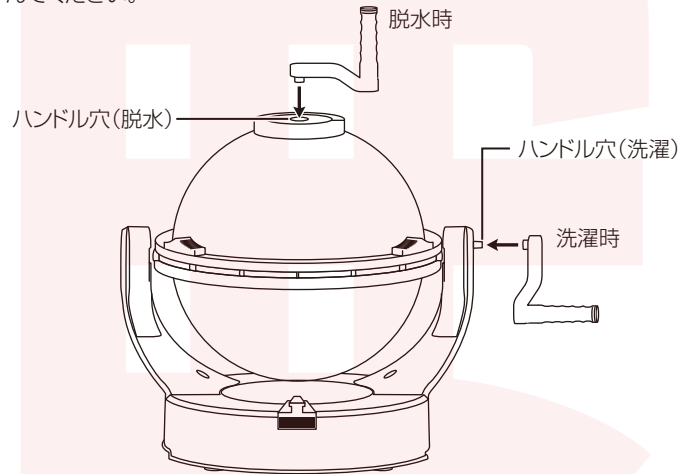
**排水ホースの取付** しっかりと締めないと水が漏れる可能性があります。

- ① 本体土台の取付口に排水ホースを奥までしっかりと差し込みます。
- ② ホースクリップで接続口を固定します。



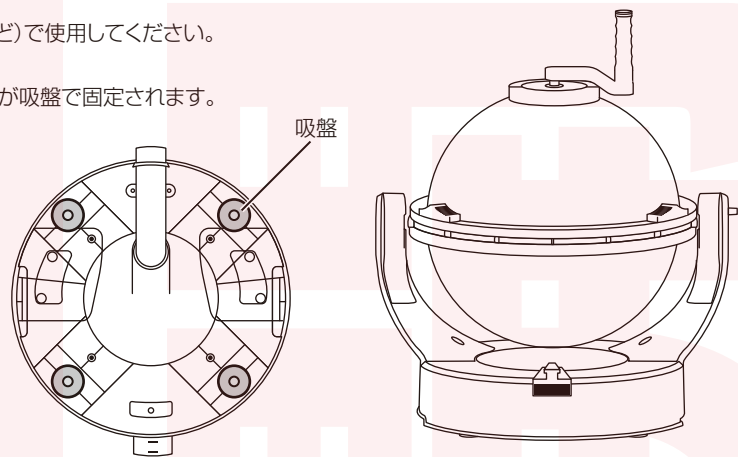
**ハンドルの取付**

洗濯時と脱水時、それぞれハンドルを差し込む箇所が違います。洗濯時はハンドル穴(洗濯)、脱水時はハンドル穴(脱水)に、ハンドルを差し込んでください。



● 設置場所について

本製品は必ず平坦で水平な場所に設置して使用してください。  
 また排水、給水の必要があるので、濡れてもいい場所(風呂場など)で使用してください。  
 土台の底(裏面)には吸盤が4箇所ついてます。  
 ツルツルとした凹凸のない場所でしっかり床に押し付けると土台が吸盤で固定されます。



● 洗濯物の確認と準備

洗濯物に付いている取扱絵表示や注意表示を確認してください。

● 洗濯できないもの

次のような取扱絵表示がついているもの

- 家庭での洗濯禁止
- 石油系溶剤によるドライクリーニングができる
- 石油系溶剤による弱いドライクリーニングができる

- 取扱絵表示や素材表示がついていないもの
- 皮革・毛皮・羽製品、それらの装飾品付き製品
- ネクタイ、スーツ、コート

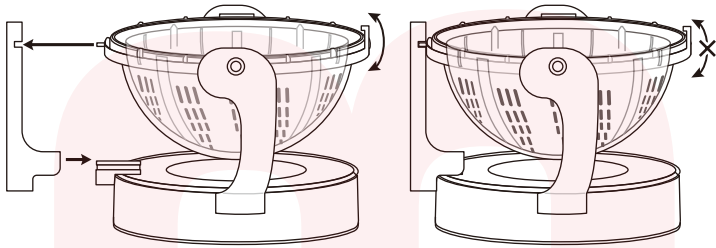
- ・和服、和装小物製品
- ・レーヨン、キュプラ、それらの混紡品
- ・シルク製品
- ・ベルベットなどのパイル地製品
- ・コーティング加工、樹脂加工、エンボス加工の製品
- ・毛100%または毛足10mm以上の毛布やカーペットカバー
- ・強撚糸(強くよじった糸)を使用したウールやちりめんなどの製品

洗濯前に以下の確認を行い、洗濯物の準備をしてください。

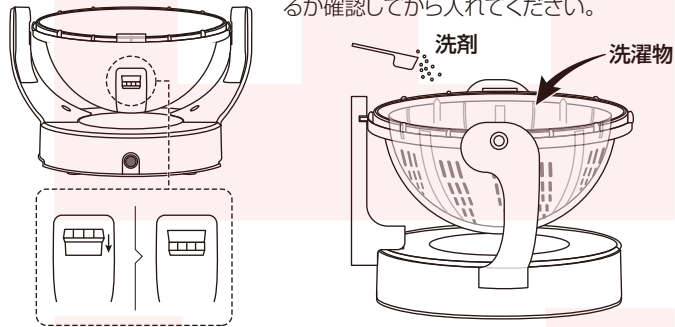
- デリケートな下着・小物類は洗濯ネットに入れてください。
- ・ブラジャー、小物類(靴下・ハンカチなど)やストッキング、傷みやすい衣類など
- ポケットの中のものは取り出してください。
- ・硬貨やつまようじなど先のとがったものなどを取り除いてください。衣類のポケットの中を確認してください。
- 衣類のひもなどは結び、ファスナーやボタンは閉めてください。洗濯物の絡みや痛みの原因になります。
- しみは早めに落としてください。(えり、袖口などの油污れ)
- ・しみやひどい汚れは早めに処理してください。時間が経つと落ちにくくなり、黄ばみの原因になります。
- 大きなゴミなどを取り除いてください。
- ・ペットの毛や髪の毛、砂などはあらかじめブラシで取ってください。(本製品にゴミフィルター機能はありません。)
- 毛玉がつきやすい衣類は裏返してください。
- ・毛玉が得意やすいセーターなどは裏返してください。
- 色落ちしやすいものは分けて洗ってください。
- ・新しい色柄ものなどの色落ちした染料が白物に移ると黒ずみの原因になります。
- 色落ちの確認のしかた
- ・液体中性洗剤などの原液を浸した白い布で目立たないところをこする。
- ・色がついたら分けて洗ってください。

## ● 使用方法 (洗濯物を入れる)

①下図を参照し、**固定ストッパー**を土台に取付けて、**下半球**を固定します。



②**排水レバー**を下げ、**排水口** (**下半球**)を閉じてください。  
③**洗濯槽(下半球)**に、洗濯物と洗剤を入れます。**洗濯槽(下半球)**が、しっかり本体に固定されているか確認してから入れてください。



### ●洗濯物の量の目安

洗濯物を入れた状態で**最大水位線**まで水を入れて使用することができます。洗濯物を入れすぎると、水量が足りず、うまく洗えなくなります。  
目安:Tシャツ5枚/ジーンズ1枚/ジャケット1枚/つなぎ1枚/セーター1枚/ワイシャツ4枚/ズボン2枚  
※衣服の素材等によっては上記の量が洗濯できない場合があります。

### ●洗剤類の使用量目安について

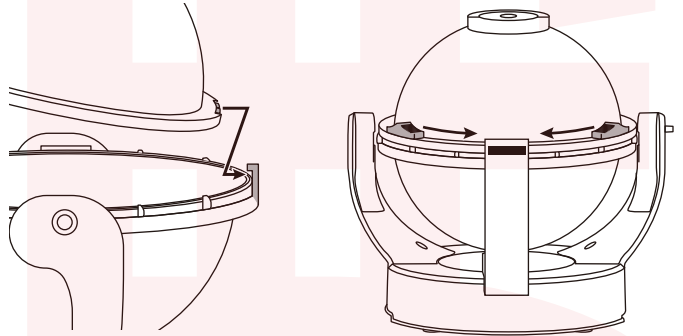
お使いの洗剤容器の「**使用量目安**」に従ってください。  
・洗剤を入れすぎると泡が大量に発生し、水漏れや、排水口から泡が溢れるおそれがあります。  
・洗剤によっては泡が発生しやすいものがあるため、違う洗剤を用意するか洗剤を少なめに入れてください。  
・香りの強いものを使用すると、洗濯終了後に洗濯槽ににおいが残る場合があります。

## ● 使用方法 (給水する)

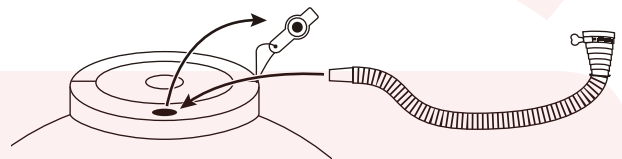
※使用する水量は洗濯物と合わせて**最低水位線**以上、**最大水位線**以下になるよう調整してください。  
※40℃までのお湯を使用することもできます。

### 蛇口から給水する場合

①蓋を閉めます。**上半球**と**下半球**の突起を合わせて差し込み、蓋を閉じたらしっかりと押し込みながら、**蓋ロック**をスライドしてください。



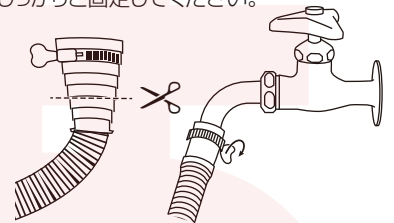
②上半球の**給水口**の**給水口キャップ**を引き外し、**給水ホース**の口が細い方を奥までしっかり差し込みます。



③使用する蛇口の径に合わせて**給水ホース**の先を切り、径を合わせて蛇口に差し込み、**ホースバンド**を回して締めてしっかりと固定してください。

④**給水ホース**を取付けたら、蛇口から給水してください。

⑤給水後、**給水キャップ**をしっかりと**給水口**にはめてください。

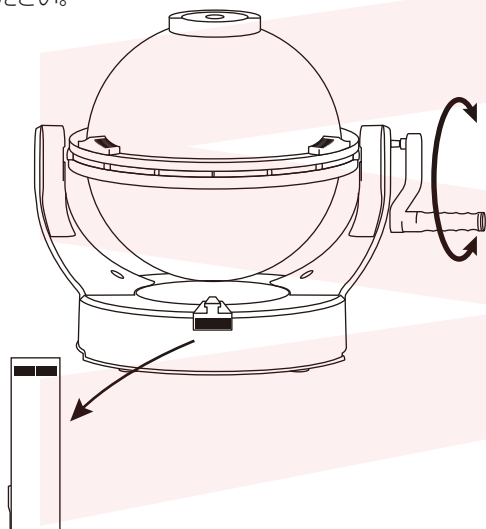


### 洗濯槽に直接給水する場合

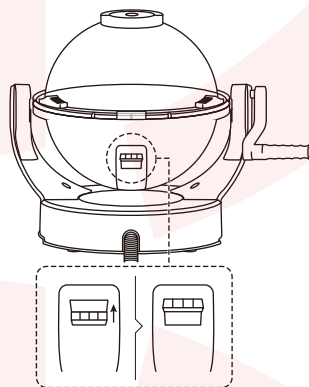
①洗濯物と洗剤を入れたら、そのまま**洗濯槽(下半球)**に水を入れてください。給水後、「**蛇口から給水する場合**」の①の蓋の閉め方を参照し、蓋を閉めてください。※**給水口**に**給水口キャップ**がしっかりとハマっているか確認してください。

## ● 洗い・すすぎ・脱水

①**固定ストッパー**を本体から外して**ハンドル**を洗濯用**ハンドル穴**に差し込み、3～5分間回します。回転方向に決まりはありません。回す時には**必ず本体を手でおさえながら**回してください。汚れがひどい場合は回す時間を伸ばしたり、途中で回転方向を変えたりしてください。



②洗いが終わったら、**固定ストッパー**を再度取り付けて、本体の**排水レバー**を上げて**排水口**から水を排水します。



③**ハンドル**を脱水用**ハンドル穴**に差し込み、3～5分間回します。脱水できたら**ハンドル**を本体から取り外してください。

④すすぎを行う場合は、**排水レバー**を下ろして**排水口**を閉じ、給水の手順を参照して再度給水してください。

⑤1分ほど回したあと②～③の手順を参照して排水します。

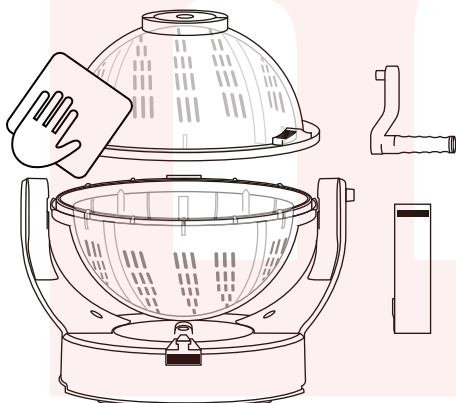
⑥上記を洗剤の泡がなくなるまで繰り返します。

以上で洗い・すすぎ・脱水は終了です。  
洗濯槽の水をすべて出し、本体はしっかりと乾燥させてください。  
洗濯槽が汚れてきた場合は、「**お手入れ**」を行ってください。

● お手入れ

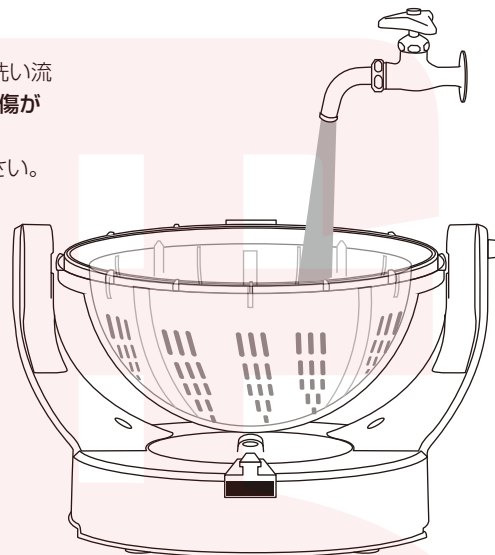
本体外側・ハンドル・固定ストッパー

水で濡れてしまったときは、乾いた布で拭き取ってください。汚れが目立つ場合は、台所用中性洗剤などをつけたやわらかい布で拭きます。その後水で濡らした布で水分を拭き取り、乾燥させてください。



本体内側・洗濯槽

洗剤の溶け残りがないように、中をしっかりと洗い流してください。※金属タワシや研磨剤などは傷がつきますので使用しないでください。洗濯槽・上半球はしっかりと乾燥させてください。



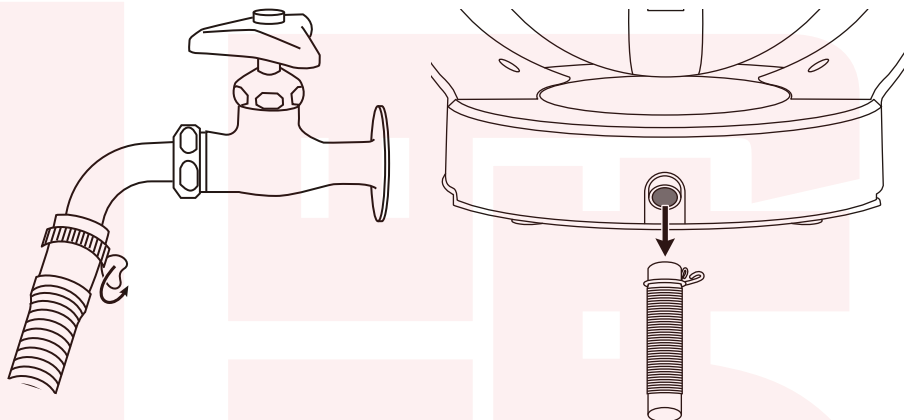
排水ホース・給水ホース

排水ホース

ホースクリップを緩めて排水ホースを取り外してすすいだら、しっかりと水を抜いてからよく乾燥させてください。

給水ホース

ホースバンドのねじを反時計回りに回して緩め、給水ホースを蛇口から外します。外したホースはしっかりと水を抜いてからよく乾燥させてください。



●故障かな?と思ったら●

○お問い合わせ・修理をご希望をされる場合

<https://www.thanko.jp/view/page/support> にアクセスして、サポートページよりお問い合わせください。

下の QR コードを読み取ることでアクセスすることができます。



不具合品のご送付先

ご連絡なく修理品を送付された場合、そのまま返送となります。必ず上記のページからお手続き後、ご送付ください。

〒275-0024 千葉県習志野市茜浜 2-3-1  
EL 内 サンコーサポート宛  
TEL 03-3526-4328

(月～金 10:00～12:00 13:00～18:00 土日祝日を除く)

お問合せメールアドレス :support@thanko.jp  
(自動返信にて上記 URL をご案内します)

●仕様

サイズ	幅513×奥行430×高さ465(mm)※ハンドル部分を除く ハンドル込みの場合 洗濯時：幅660mm、脱水時：高さ600mm
重さ	約5.6kg
セット内容	本体(土台、下半球)、上半球、固定スタンド、ハンドル、給水ホース、排水ホース
洗濯・脱水容量	3kg(乾燥布質量)
洗濯槽容量	水・洗濯物を合わせて 最低(水位線L)1.2L 最大(水位線H)5.5L
使用可能温度	～40度まで
排水ホース	長さ：約170～660mm 内径：約30mm
給水ホース	長さ：約1375mm 蛇口側対応蛇口径：約20～30mm
材質	ABS、PP、ステンレススチール、PE
保証期間	購入日より12ヶ月

※記載されている物以外は付属いたしません。

※分解しないでください。

※本製品をご利用において生じる事故や荷物破損、けがなど一切の責任は負わないものとします。

※異常を感じたらご使用をやめてサポートセンターまでご連絡ください。

※本製品をご利用において生じる物品の破損は、保証の対象外となります。

※ご使用中においてのお客様の過失による故障、破損、改造等はサポート保証の対象外となります。

※正しく使用されない場合に生じた事故等について弊社での責任は負いかねます。

※製品仕様は改善のため予告なく変更する場合があります、そのため説明書記載の内容と異なる場合があります。