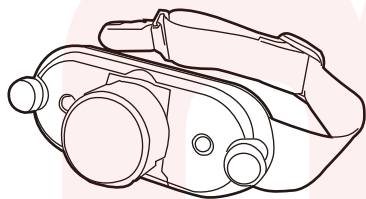


# 取扱説明書

型番: HANUMBCBK



保証期間: 購入日より6ヶ月

※納品書・レシート等が保証書の代わりとなります。

## ●安全上のご注意 必ずお守りください

ご使用前に「安全上のご注意」をよくお読みの上、必ずお守りください。

※ここに示した項目は、製品を安全に正しくお使い頂き、お使いになる人や他の人々への危害や財産への損害を未然に防止するためのものです。また、危害や損害の大きさや切迫の程度を明示するために、誤った取り扱いをすると生じることが想定される内容を、記載しています。いずれも安全に関する重要な内容ですので、必ず守ってください。

⚠注意 誤った取扱いをすると、人が傷害を負う可能性および物的損害の発生が想定される内容を示しています。

●分解・修理はしないでください。(怪我のおそれ) ●強風時には使用しないでください。(怪我・破損のおそれ) ●お子さまや乳幼児に使用しないでください。(怪我のおそれ) ●可動部のすきまに手や指を入れないでください。(怪我の原因) ●お手入れの際は、ベンジン、シンナー、アルコール、灯油などの溶剤や薬品類、磨き粉などは使用しない。(破損のおそれ)

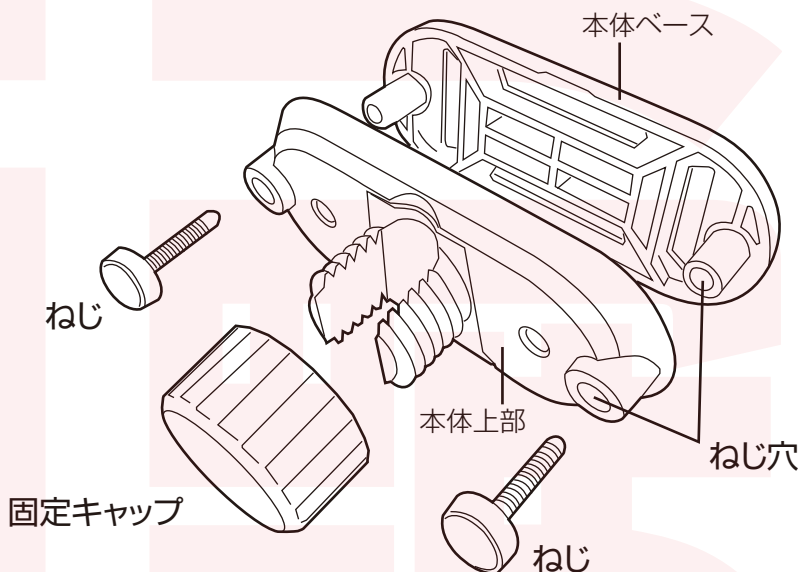
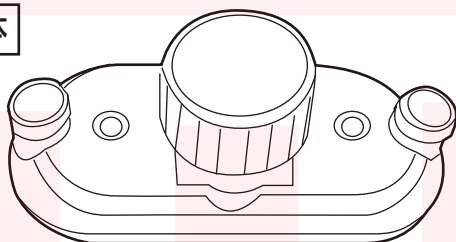
### 使用上のお願い

※記載されている物以外は付属いたしません。※本製品をご利用において生じる事故や荷物破損、怪我など一切の責任は負わないものとします。※異常を感じたらご使用を中止しカスタマーサポートまでご連絡ください。※本製品をご利用において生じる物品の破損は、保証の対象外となります。※ご使用中においてお客様の過失による故障、破損、改造等はサポート保証の対象外となります。※正しく使用されない場合に生じた事故等について弊社での責任は負いかねます。※製品仕様は改善のため予告なく変更する場合があります、そのため説明書記載の内容と異なる場合があります。※本製品は日本販売向けの商品となります。海外でのご利用はサポート外となりますのでご了承ください。

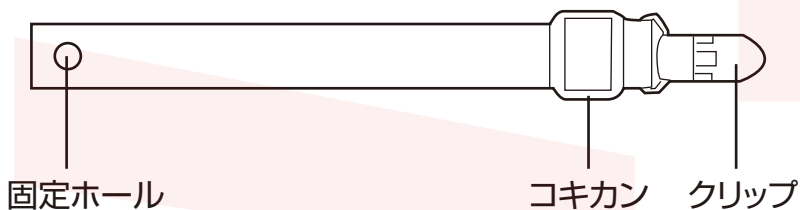
## ●セット内容

組立前にすべてそろっているか確認してください。

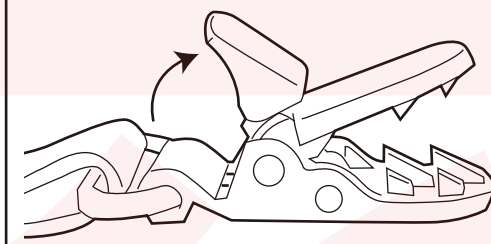
### 本体



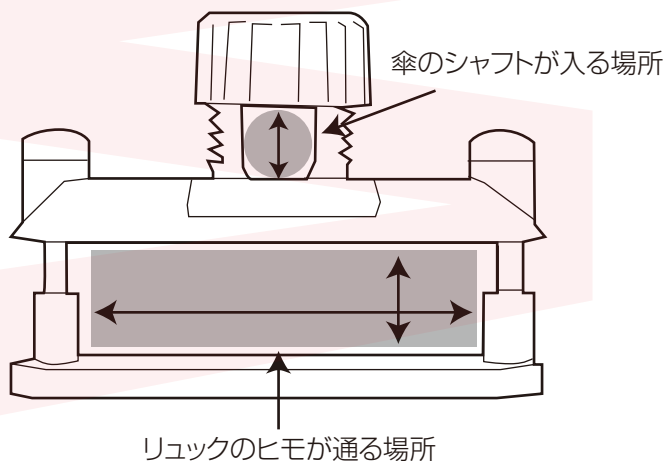
### バンド



### クリップの開け方



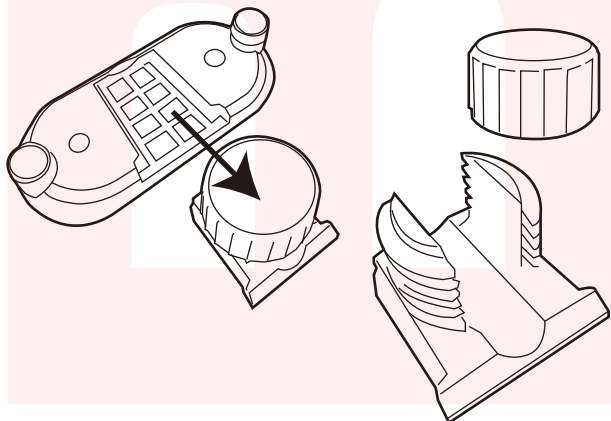
## ●取り付け可能サイズについて



●取り付け可能な傘のサイズ  
シャフト(中棒)の直径: 0.6cm~1.45cm

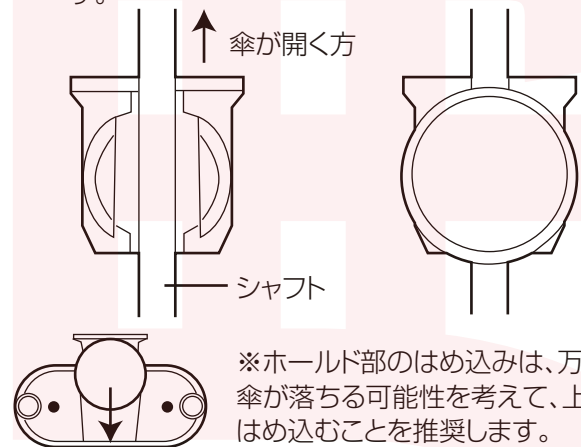
●取り付け可能なリュックのヒモのサイズ  
幅: 1.2~7.5cm  
厚み: ~1.5cm

- 1** ホールド部を外します。かたくて取りにくい場合があります。爪などを痛めないように注意してください。固定キャップを外します。



固定キャップを外す

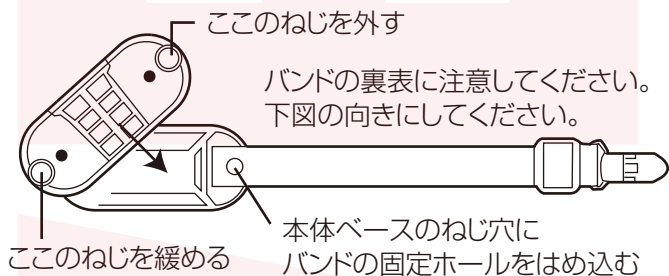
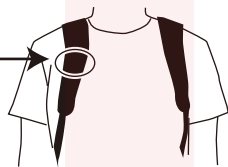
- 2** 傘のシャフト(中棒)をはめ込みます。固定キャップを回し、少し緩めに固定します。傘の上下に注意してください。下図の場合、ホールド部を上からはめ込みます。



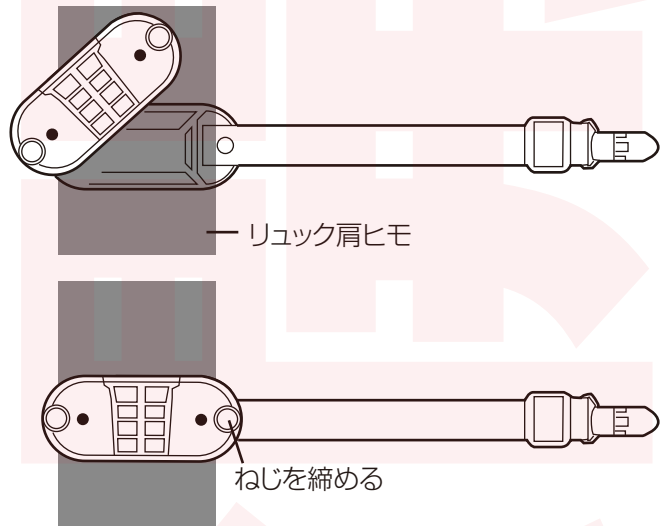
※ホールド部のはめ込みは、万が一傘が落ちる可能性を考えて、上からはめ込むことを推奨します。  
 ※上からホールド部がはめ込みにくい場合は、上下を入れ替えてください。

- 3** 本体をリュックの肩ヒモの左右どちらにつけるかを決めます。本体のねじを完全に外し、もう片方のねじを少し緩め、バンドを取り付けます。

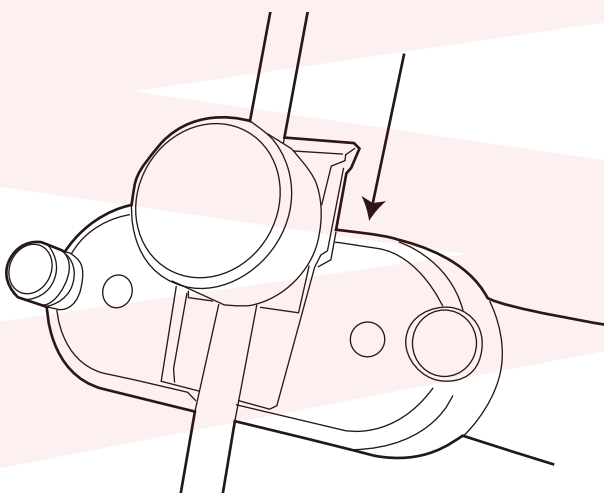
こちら側につける場合  
 (ホールドを上からはめ込む)



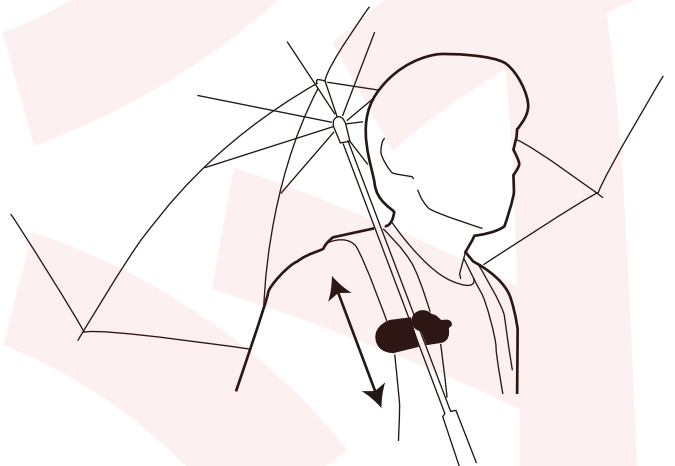
- 4** 左右どちらかのリュックの肩ヒモを挟み、ねじを締めます。完全に固定しないでください。実際に傘を取り付けてから、位置を固定してください。



- 5** 実際にリュックを背負い、ホールド部を取り付けます。カチッと音がするまで差し込んでください。



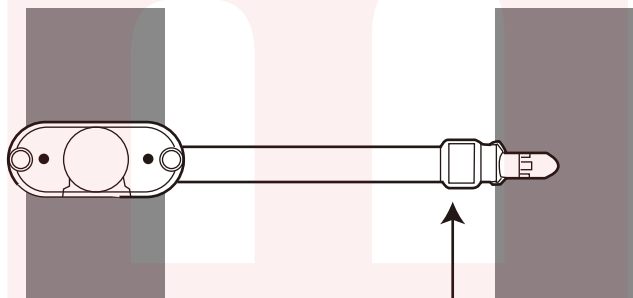
- 6** 傘を開き、バランスよく傘を維持できるように本体の位置、シャフトの位置を調整してください。



※シャフトの固定位置によっては、傘を完全に閉じることができない場合があります。

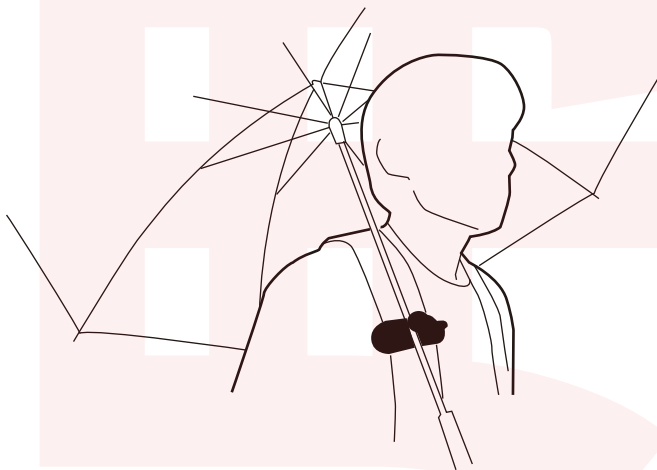
## ● 取り付け方

- 7** バンドのクリップを、リュックの逆側の肩ヒモに取り付け、固定します。バンドの長さを調整してください。



コキカンでバンドの長さを調整してください。

- 8** 取り付けの完成です。傘を閉じる際は、ホールド部を外してください。



## ● お手入れ

雨などでぬれた場合は、乾いた布で拭き取ってください。

汚れがひどい場合は、うすめた中性洗剤をやわらかい布などに付け、かたく絞ってから拭いてください。その後水につけた布をしっかりと絞り、洗剤が残らないように拭き取ってください。

乾燥したやわらかい布で、水分が残らないように拭き取ってください。

## ● 故障かな?と思ったら

### 【お問い合わせ・修理をご希望をされる場合】

<https://www.thanko.jp/view/page/support>

にアクセスして、サポートページよりご連絡ください。

下記 QR コードを読み取ると、アクセスすることができます。



## ● 仕様

サイズ	幅100×奥行38×高さ40(mm)
重量	約60g
バンド長	約170~250mm(クリップ部含む)
取付可能シャフトサイズ	直径6~14.5mm
取付可能肩ヒモサイズ	幅12~75mm 厚み15mmまで
材質	ABS
セット内容	本体、バンド、日本語取扱説明書
保証期間	購入日より6ヶ月

### 不具合品のご送付先

必ずサポートページよりご連絡の上、送付してください。ご連絡いただけない場合、ご対応ができない可能性があります。

〒275-0024 チバケン ナラシノシ アカネハマ 千葉県習志野市茜浜 2-3-1  
EL 内 サンコーサポート宛  
TEL 03-3526-4328

(月~金 10:00~12:00 13:00~18:00 土日祝日を除く)

お問合せメールアドレス :support@thanko.jp

※内容品に記載している以外のものは付属しません。  
※分解しないでください。  
※高温・多湿・火気の近くで保管、使用しないでください。  
※本製品をご利用において生じる物品の破損は、保証の対象外となります。  
※ご使用中においてのお客様の過失による故障、破損、改造等はサポート保証の対象外となります。  
※正しく使用されない場合に生じた事故等について弊社での責任は負いかねます。  
※製品仕様は改善のため予告なく変更する場合があります、そのため説明書記載の内容と異なる場合があります。