



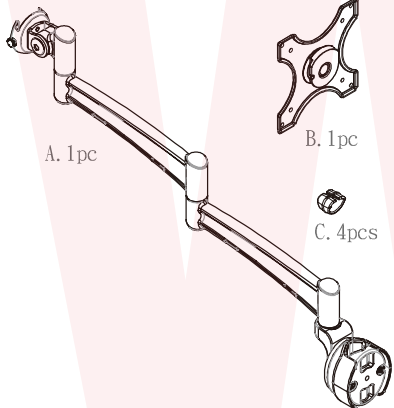
4軸式モニターアームポールマウント

ユーザーズマニュアル

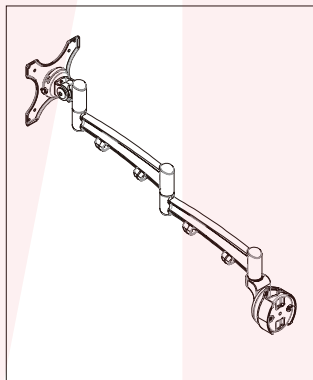
■ パーツリスト

各関節の堅さを
付属レンチで調節できます

MODEL: MARM1120W



- M4×10
- D. 4pcs
- M4
- E. 1pc
- M6
- F. 1pc



耐荷重 : 5kg

本モニターアームは、VESA規格対応液晶モニターに対応しており、75mm/100mmVESA対応モニターをそのまま取り付けいただけます。取り付け方法については、右記より順番にご参照ください。

●故障かな?と思ったら●

お問い合わせ・修理をご希望をされる場合
support@thanko.jp に空メールをお送りください。
自動返信でご案内いたします。

※自動返信が来ない場合
送信前に「@thanko.jp」のメールが受信できるよう設定の上送信してください。
QRコードを読み取り、空メールを送信できます。

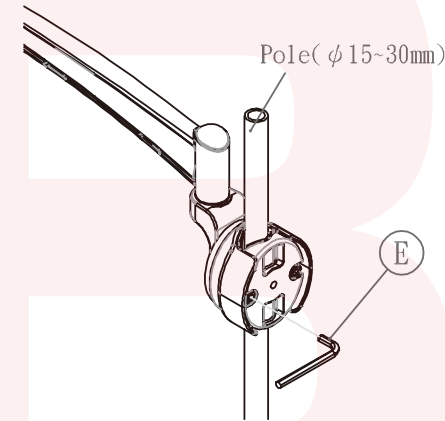


不具合品のご送付先

ご送付いただくだけでは対応できない為、必ず空メールをお送りいただき、自動返信メール内容を確認の上ご送付ください。

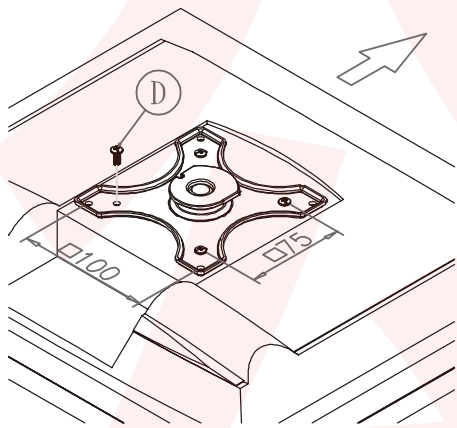
〒275-0024 千葉県習志野市茜浜 2-3-1
EL内 サンコーサポート宛
TEL 03-3526-4328
(月～金 10:00～12:00 13:00～18:00 土日祝日を除く)
お問い合わせメールアドレス : support@thanko.jp

1.



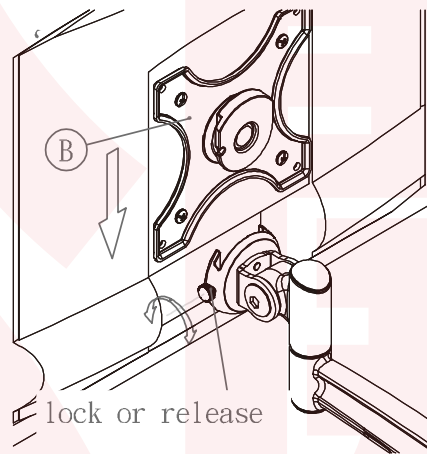
図のように、ポール(15~30mm)に取り付けて付属のレンチで固定して下さい。

2.



モニターの背面にVESAプレート部を取り付けて下さい。

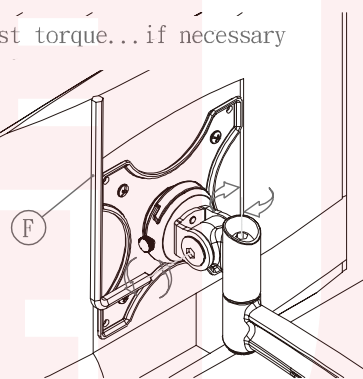
3.



VESAプレート部をアーム部に取り付けて下さい。

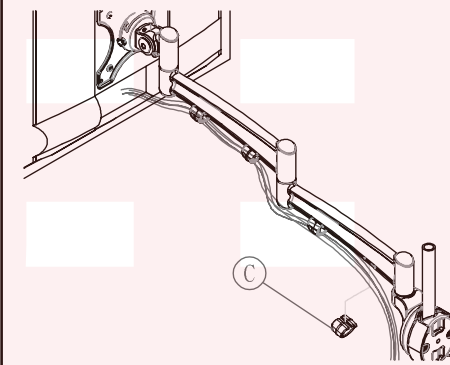
4.

Adjust torque... if necessary



モニターの角度調整時、堅い場合は付属レンチで緩めて、モニターの角度調整を行って下さい。

5.



(C) をアーム下部に取り付け、ケーブルを取り回して下さい。