

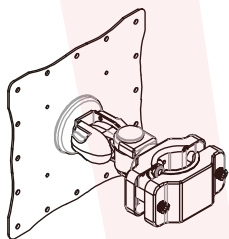


大型モニター用2軸式アームポールマウント (VESA400x200対応) ユーザーズマニュアル

■ パーツリスト

各関節の堅さを
付属レンチで調節できます

MODEL: MARM126CS



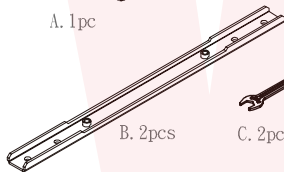
A. 1pc

- F. M4x16 6pcs
- M4x35 6pcs
- M5x16 6pcs
- M5x35 6pcs

- G. M6x16 6pcs
- M6x35 6pcs
- M8x16 6pcs
- M8x35 6pcs

- H. Washers
- φ M5 6pcs
- φ 1/4" 6pcs
- φ M8 6pcs

- E. M6x12 4pcs

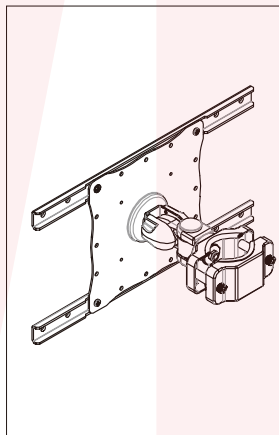


B. 2pcs

C. 2pcs



D. 1pc



耐荷重：20kg

本モニターアームは、VESA規格対応液晶モニターに対応しており、75mm/100mmVESA対応モニターをそのままお取り付けいただけます。取り付け方法については、右記より順番にご参照ください。

●故障かな?と思ったら●

お問い合わせ・修理をご希望をされる場合
support@thanko.jp に空メールをお送りください。
自動返信でご案内いたします。

※自動返信が来ない場合
送信前に「@thanko.jp」のメールが受信できるよう設定の上送信してください。
QRコードを読み取り、空メールを送信できます。

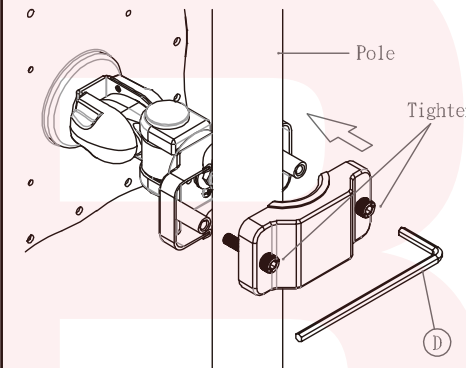


不具合品のご送付先

ご送付いただくだけでは対応ができない為、必ず空メールをお送りいただき、自動返信メール内容を確認の上ご送付ください。

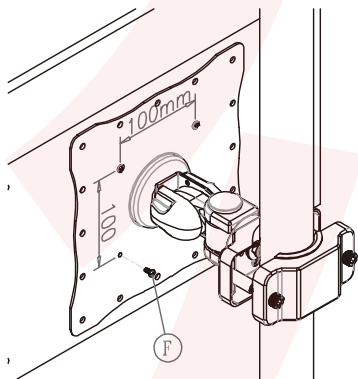
チバケン ナロシノシ アカネハマ
〒275-0024 千葉県習志野市西浜 2-3-1
EL内 サンコーサポート宛
TEL 03-3526-4328
(月～金 10:00～12:00 13:00～18:00 土日祝日を除く)
お問合せメールアドレス : support@thanko.jp

1.



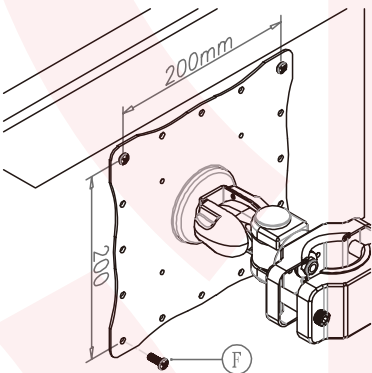
図のように、ポールマウント部を組み付けて、ポールに取り付けて下さい。

2-1. (100mm)



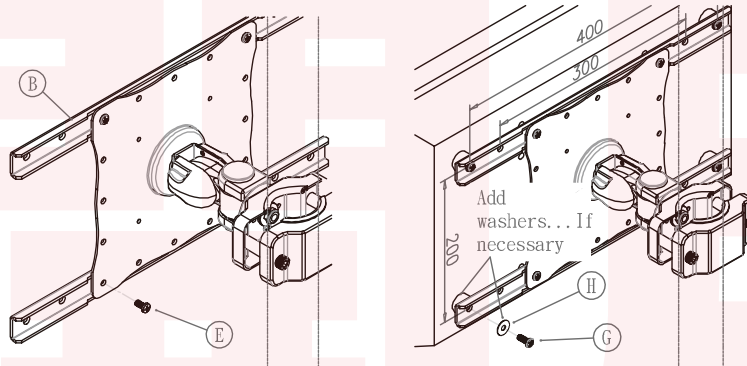
モニターを上図のようにVESA取り付け部に取り付けて下さい。
(100mmネジ穴)

2-2. (200mm)



(200mmネジ穴)

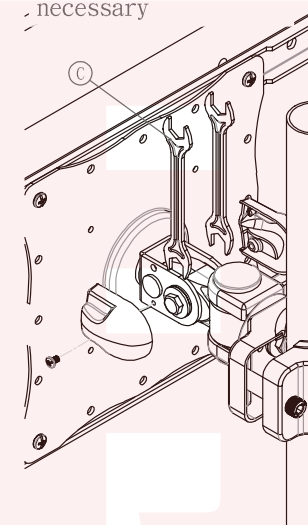
2-3. (300 or 400mm)



付属バー (B) を使い、300または400mm幅に取り付ける事も可能です。

モニター背面の形状により、付属ワッシャーをご利用下さい。

Adjust torque... if necessary



モニターの角度調整時、堅い場合は付属レンチで緩めて、モニターの角度調整を行って下さい。