



# VESA200変換プレート3

[クリップ式] ユーザーズマニュアル ITEM NO: 170EB

## ●故障かな?と思ったら●

お問い合わせ・修理をご希望をされる場合  
[support@thanko.jp](mailto:support@thanko.jp) に空メールをお送りください。  
自動返信でご案内いたします。

※自動返信が来ない場合  
送信前に「@thanko.jp」のメールが受信できるよう設定の上送信してください。  
QRコードを読み取り、空メールを送信できます。



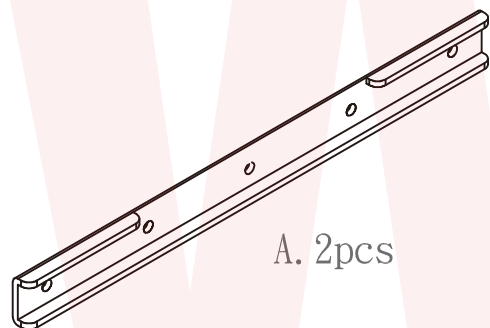
### 不具合品のご送付先

ご送付いただくだけでは対応ができない為、必ず空メールをお送りいただき、自動返信メール内容を確認の上ご送付ください。

〒275-0024 千葉県習志野市茜浜 2-3-1  
EL 内 サンコーサポート宛  
TEL 03-3526-4328  
(月～金 10:00～12:00 13:00～18:00 土日祝日を除く)  
お問い合わせメールアドレス : [support@thanko.jp](mailto:support@thanko.jp)

## ■ パーツリスト

MODEL: MARM170EB81



A. 2pcs



B. 4pcs



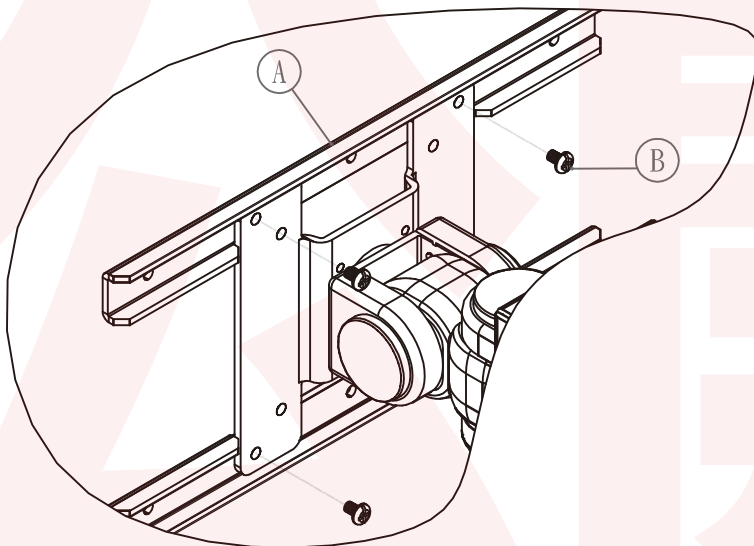
C. 6pcs

本モニターアームは、VESA規格対応液晶モニターに対応しており、  
200mm/100mmVESA対応モニターをそのままお取り付けいただけます。

最大耐荷重: 6kg

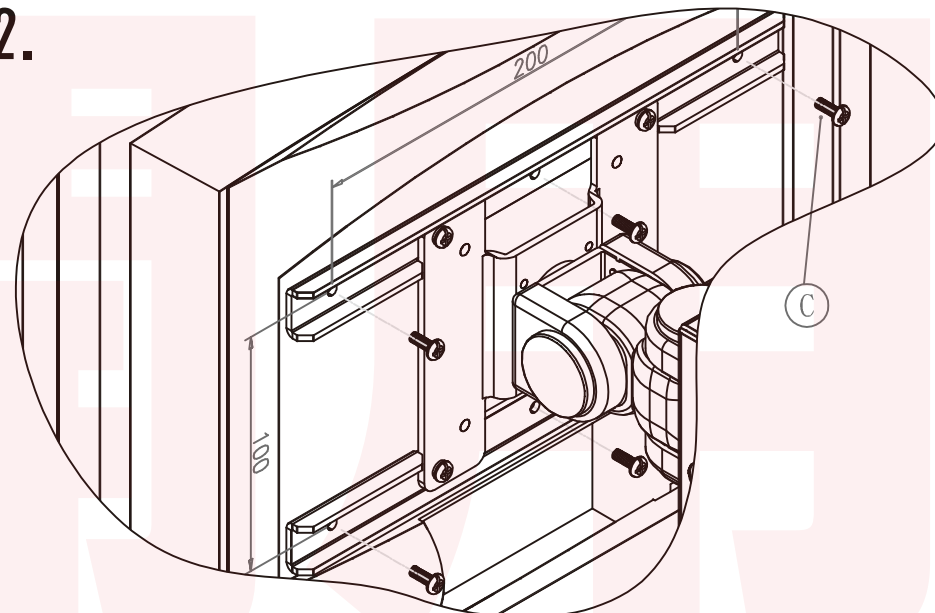
取り付け方法については、下記記より順番にご参照ください。

1.



パーツ (A) をネジ2本 (B) でアームに取り付けて下さい。

2.



液晶モニター取り付け部分と液晶モニターを付属のネジ6本(C)で固定します。  
(VESA規格200mm × 100mmへ取り付け可能)