



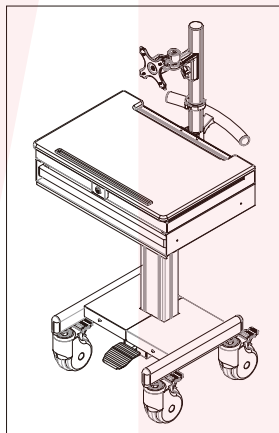
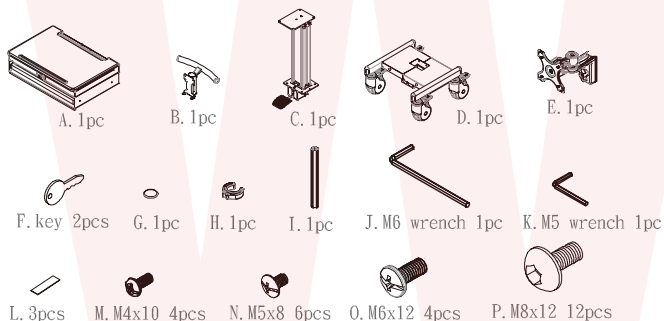
メディカルPCカート

ユーザーズマニュアル

■ パーツリスト

各関節の堅さを
付属レンチで調節できます

MODEL: MARM9010A



耐荷重: 2~7kg

本モニターアームは、VESA規格対応液晶モニターに対応しており、75mm/100mmVESA対応モニターをそのまま取り付けいただけます。

●故障かな?と思ったら●

お問い合わせ・修理をご希望をされる場合
support@thanko.jp に空メールをお送りください。
自動返信でご案内いたします。

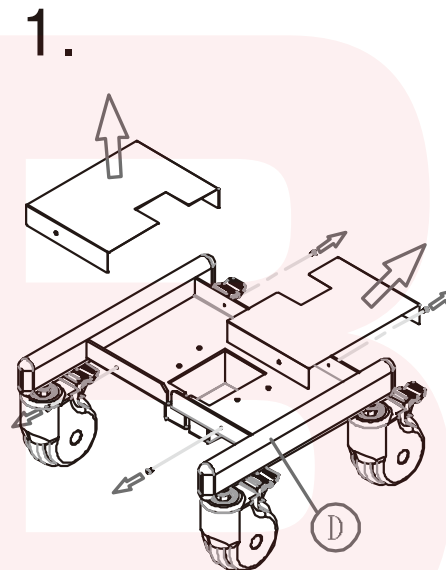
※自動返信が来ない場合
送信前に「@thanko.jp」のメールが受信できるよう設定の上送信してください。
QRコードを読み取り、空メールを送信できます。



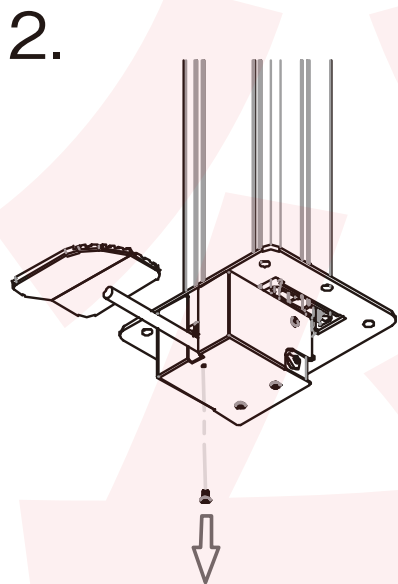
不具合品のご送付先

ご送付いただくだけでは対応できない為、必ず空メールをお送りいただき、自動返信メール内容を確認の上ご送付ください。

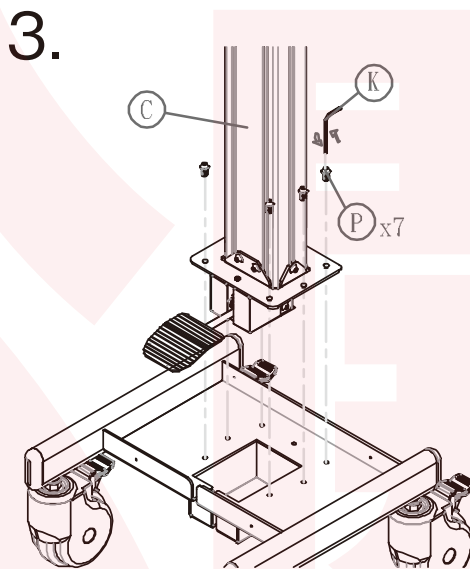
チバケン ナラシノシ アカネハマ
〒275-0024 千葉県習志野市茜浜 2-3-1
EL 内 サンコーサポート宛
TEL 03-3526-4328
(月~金 10:00~12:00 13:00~18:00 土日祝日を除く)
お問い合わせメールアドレス : support@thanko.jp



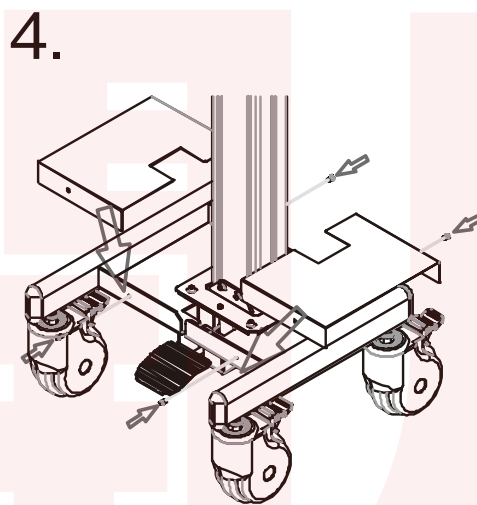
図のように、土台(D)のプレートを外して下さい。



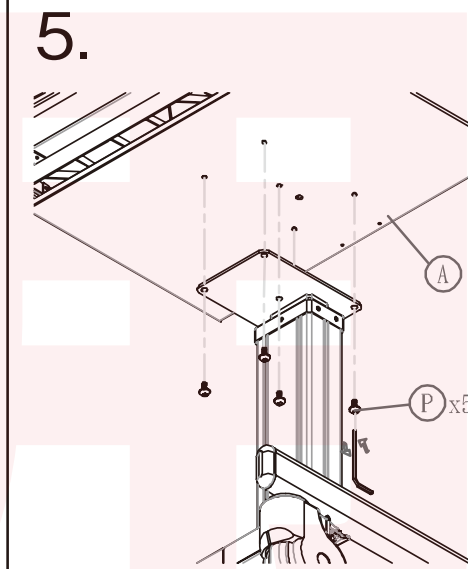
ペダル部を上図の様に取付けてネジで固定して下さい。



土台部にポール部を上図の様に固定して下さい。

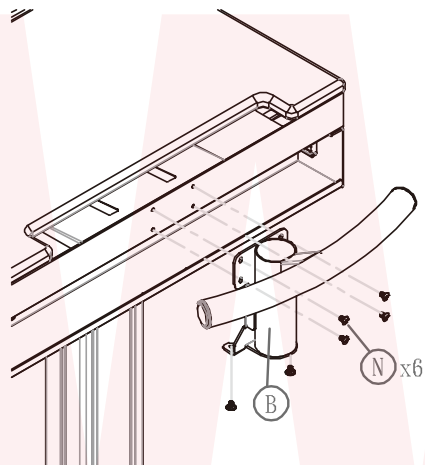


図のように、土台(D)のプレートを取付けて下さい。



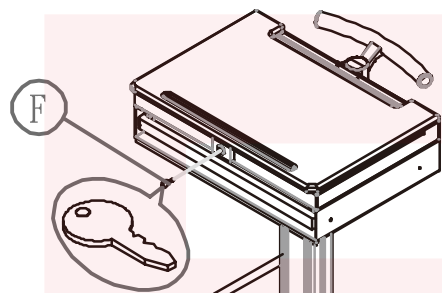
ポール部に天板部を取付けて下さい。

6.

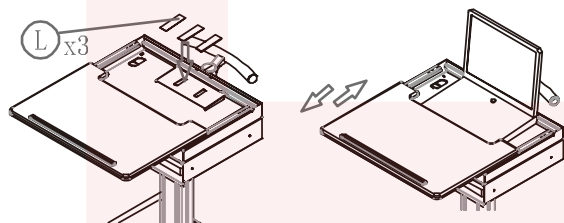


天板部に(B)を取り付けて下さい。

7.

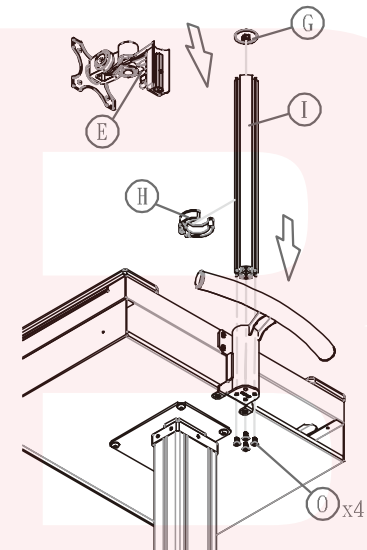


付属のカギでロックできます。



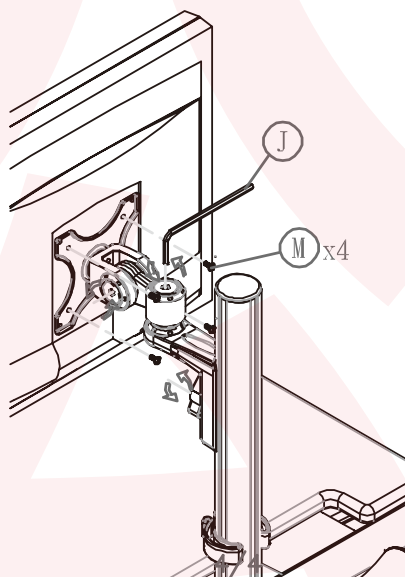
ノートPCを置く場合付属のスポンジを貼り付けてご利用下さい。

8.



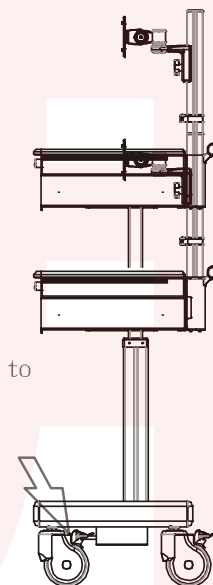
アーム部に図のように取り付けて下さい。

9.



付属VESAネジでモニターを取り付けて下さい。
堅い場合は付属レンチで緩めてモニターの角度調整を行って下さい。

10.



Push the tread to
adjust height
if necessary

ペダルを踏むと高さの調整が可能です。