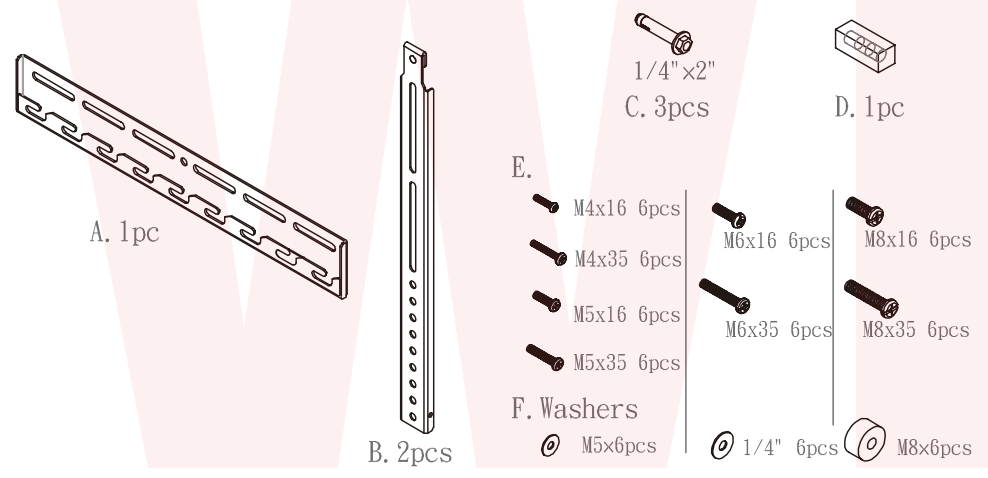


大型TV壁掛け金具

ユーザーズマニュアル

■ パーツリスト

MODEL: MARM9530B



最大耐荷重: 50kg

取り付け方法については、右記より順番にご参照ください。

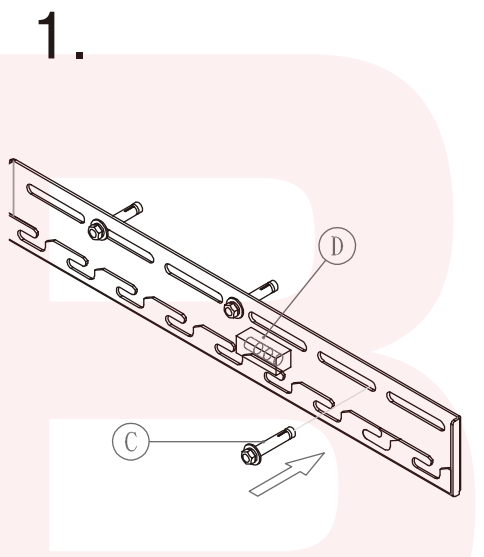
●故障かな?と思ったら●

お問い合わせ・修理をご希望をされる場合
support@thanko.jp に空メールをお送りください。
 自動返信でご案内いたします。

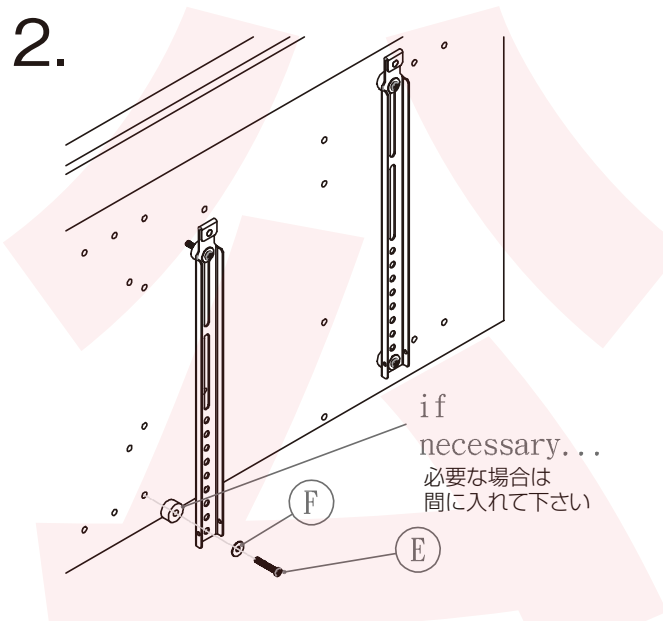
※自動返信が来ない場合
 送信前に「@thanko.jp」のメールが受信できるよう設定の上送信してください。
 QRコードを読み取り、空メールを送信できます。



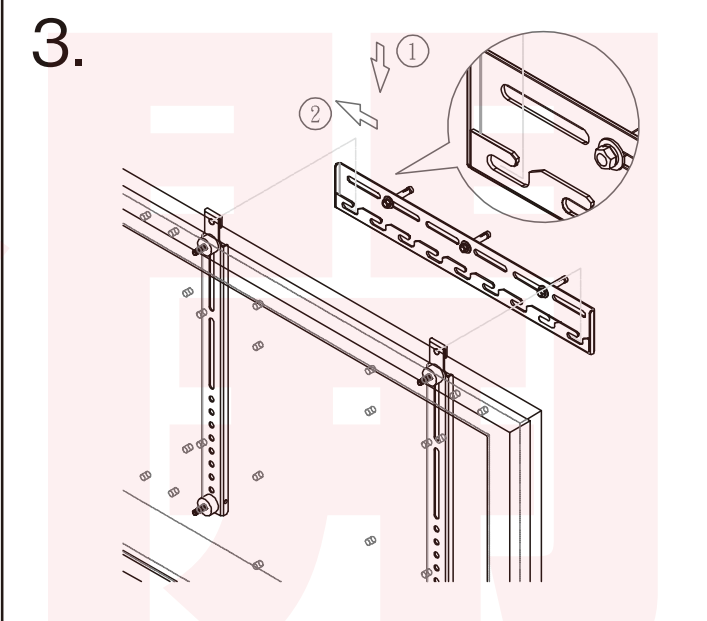
不具合品のご送付先
 ご送付いただくだけでは対応ができない為、必ず空メールをお送りいただき、自動返信メール内容を確認の上ご送付ください。
チバケン ナラシノシ アカネハマ
 〒275-0024 千葉県習志野市茜浜 2-3-1
 EL内 サンコーサポート宛
 TEL 03-3526-4328
 (月~金 10:00 ~ 12:00 13:00 ~ 18:00 土日祝日を除く)
 お問い合わせメールアドレス : support@thanko.jp



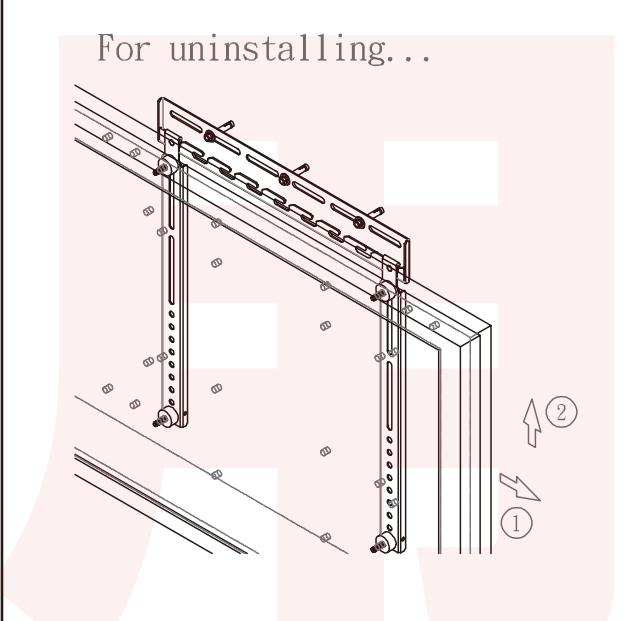
1. パーツ(A)を水平を取り、上図のようにパーツ(C)取り付けて下さい。
 ※パーツ(A)は向きにご注意下さい。



パーツ(B)を上図のように大型テレビの背面に固定して下さい。



横軸部(壁に固定したもの)に差し込んではめて下さい。



外す場合は上図のように上にしてから右にして外して下さい。