

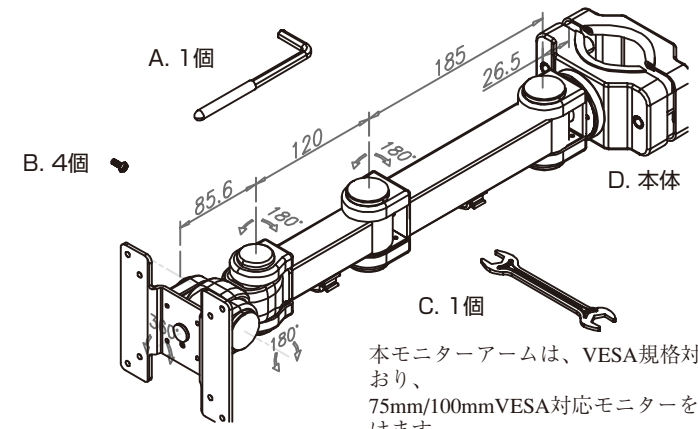


4軸式クリップモニターアーム

[クリップ式] ユーザーズマニュアル ITEM NO: 128AW

MODEL: MARMGUS128W

■ パーツリスト

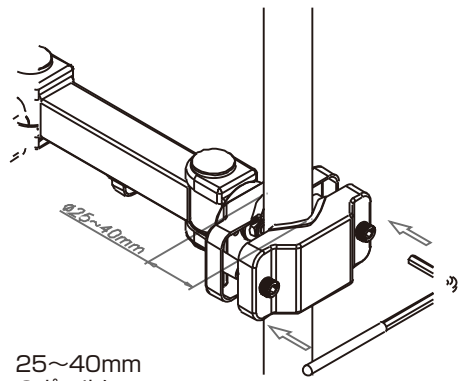


本モニターアームは、VESA規格対応液晶モニターに対応しており、75mm/100mmVESA対応モニターをそのままお取り付けいただけます。

最大耐荷重：6kg

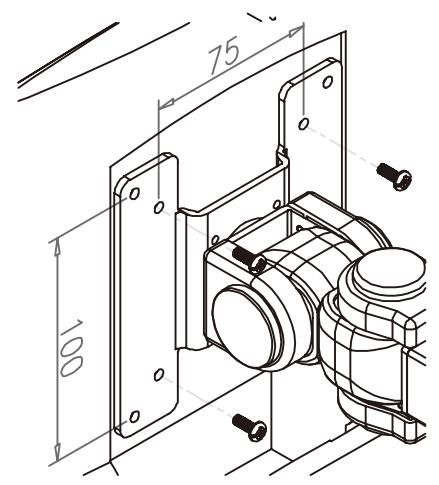
取り付け方法については、右記より順番にご参照ください。

1.

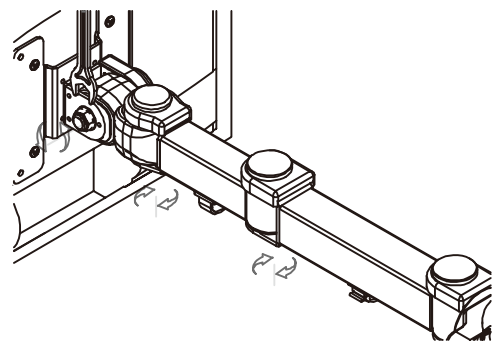


付属のレンチ(A)で、取り付け部をいったん外し、机やスチールラックのボール部に、挟み込み、高さをお好みの位置に調整して、付属レンチで固定します。

2.

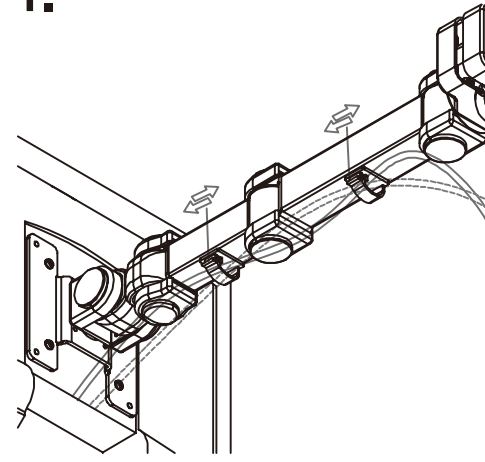


3.



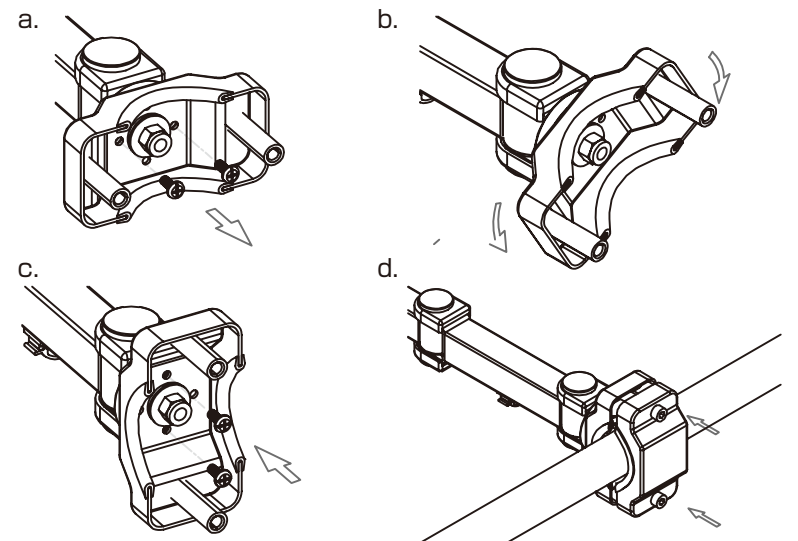
アーム本体(D)の各関節部の硬さは、付属のレンチ(A)により調整することができます。

4.



モニターケーブルや電源ケーブルは、図のようにアームに取り付けられているクリップを通して取りまとめることができます。

※横棒にも取り付け可能ですが、ボールの形状により固定がうまくいかない場合がございます。



本体取り付け部の内部のネジを外し、90度回して固定します。