

16軸式くねくね4モニターアーム

[クランプモデル]

MODEL: MARMGUS12W

ITEM NO: 199

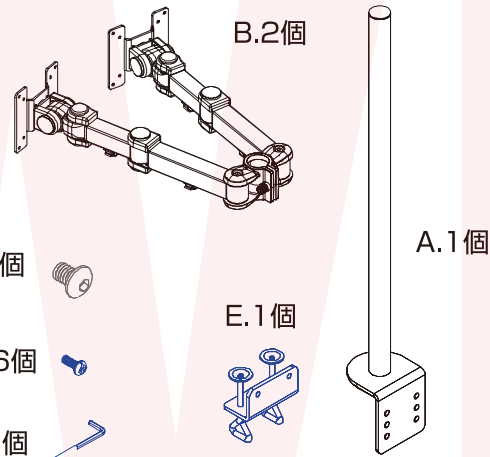
■ パーツリスト

本モニターアームは、VESA規格対応液晶モニターに対応しており、75mm/100mmVESA対応モニターを4台までそのまま取り付けいただけます。

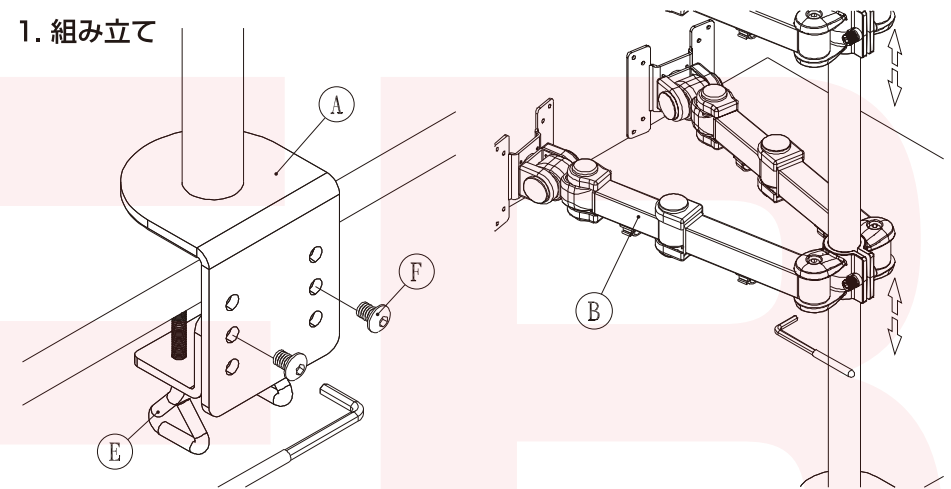
商品は、Aのクランプ部とBのアーム本体に分かれています。

取り付け方法については、以下をご参照下さい。

最大耐荷重：各10kg



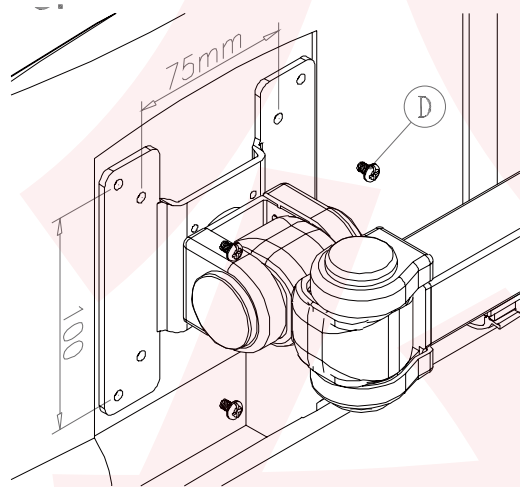
1. 組み立て



クランプ部 (A) を机に取り付けて、固定します。
アーム本体 (B) のボルト2本をゆるめて、クランプ部 (A) のシャフトにアーム本体 (B) を通します。

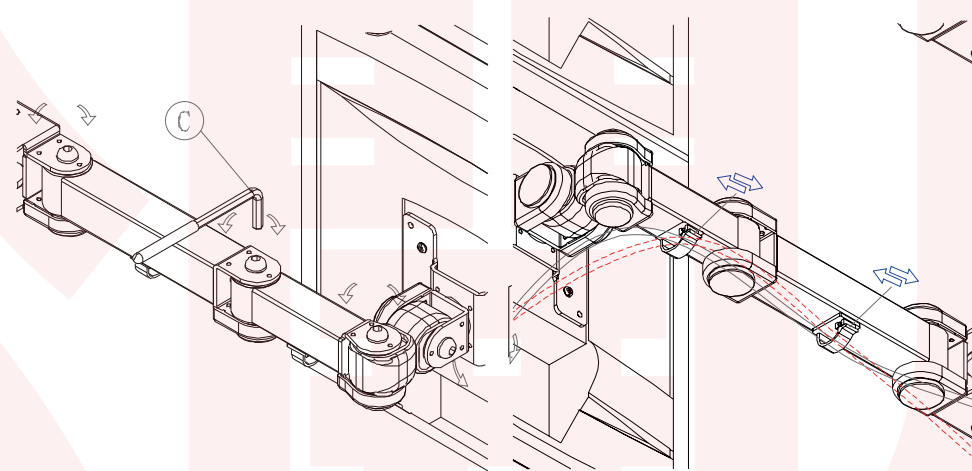
アーム本体 (B) の高さをお好みの位置に調整して、ボルト2本を締め固定させます。

2 液晶モニター取り付け



液晶モニター取り付け部分と液晶モニターを付属のネジ4本で固定します。(VESA規格75mm x 75mm または100mm x 100mmへ取り付け可能)

3. 微調整 (必要に応じて)



各関節部分が堅い場合は、カバーを取り外して、必要に応じて調整してください。

●故障かな?と思ったら●

お問い合わせ・修理をご希望をされる場合
support@thanko.jp に空メールをお送りください。
自動返信でご案内いたします。

※自動返信が来ない場合
送信前に「[@thanko.jp]」のメールが受信できるよう設定の上ご送付ください。

QRコードを読み取り、空メールを送信できます。



不具合品のご送付先

ご送付いただくだけでは対応ができない為、必ず空メールをお送りいただき、内容をご確認の上ご送付ください。

チバウツ ナラシノシ アカネハマ

〒275-0024 千葉県習志野市茜浜 2-3-1

EL内 サンコーサポート宛

TEL 03-3526-4328

(月～金 10:00～12:00 13:00～18:00 土日祝日を除く)

お問合せメールアドレス : support@thanko.jp