

 **4軸式くねくねモニターアーム**
 ユーザーズマニュアル

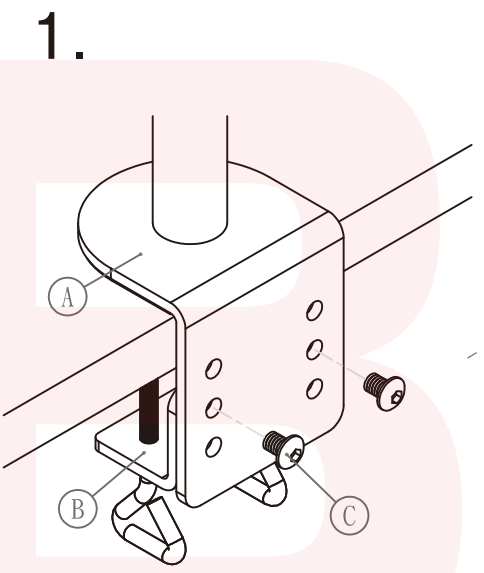
●故障かな?と思ったら●

お問い合わせ・修理をご希望をされる場合
support@thanko.jp に空メールをお送りください。
 自動返信でご案内いたします。

※自動返信が来ない場合
 送信前に「@thanko.jp」のメールが受信できるよう
 設定の上送信してください。
 QRコードを読み取り、空メールを送信できます。

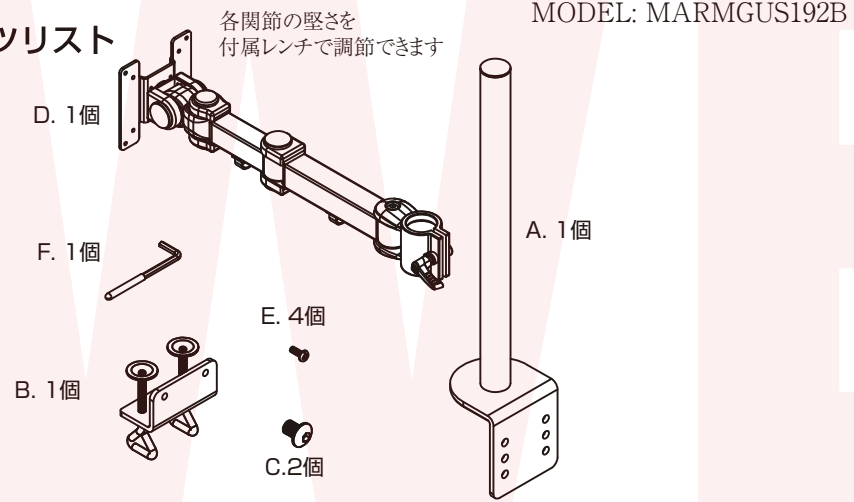


不具合品のご送付先
 ご送付いただくだけでは対応できない為、必ず空メールをお送り
 いただき、自動返信メール内容を確認の上ご送付ください。
 〒275-0024 千葉県習志野市茜浜 2-3-1
 EL内 サンコーサポート宛
 TEL 03-3526-4328
 (月～金 10:00～12:00 13:00～18:00 土日祝日を除く)
 お問い合わせメールアドレス : support@thanko.jp



クランプ部を上図の様に机に取り付けて下さい。

■ パーツリスト



最大耐荷重:各10kg

本モニターアームは、VESA規格対応液晶モニターに対応しており、
 75mm/100mmVESA対応モニターをそのまま取り付けいただけます。
 取り付け方法については、右記より順番にご参照ください。

