



4軸式デュアルモニタースタンド

世界一のおもしろグッズ店
THANKO
AMAZING PRODUCT

[クランプモデル]

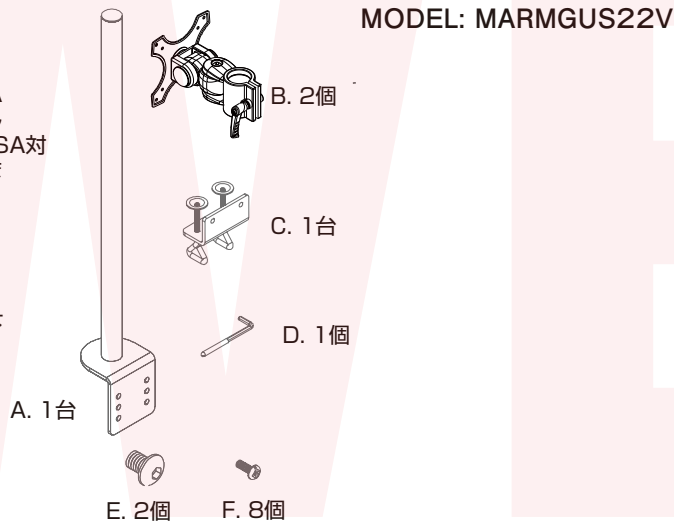
ITEM NO: 196A

■ パーツリスト

本モニタースタンドは、VESA規格対応液晶モニターに対応しており、75mm/100mmVESA対応モニターを2台までそのままお取り付けいただけます。

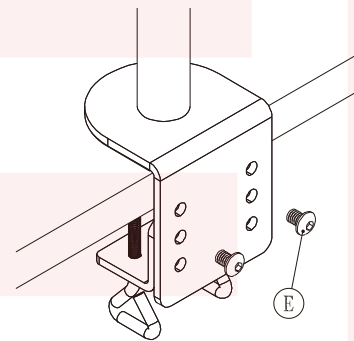
商品は、Aのクランプ部とBのアーム本体に分かれています。

取り付け方法については、以下をご参照下さい。



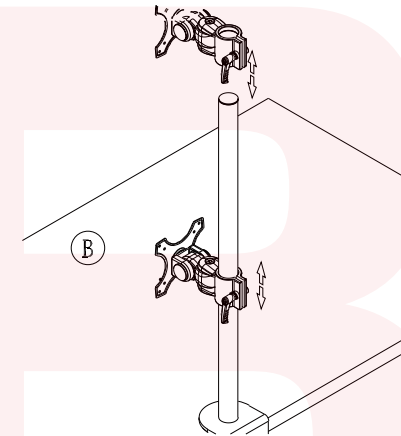
最大耐荷重：各 10 kg

1. クランプ・シャフト部組み付け



クランプ部 (A) を (E) のねじで、机に取り付け、固定します。

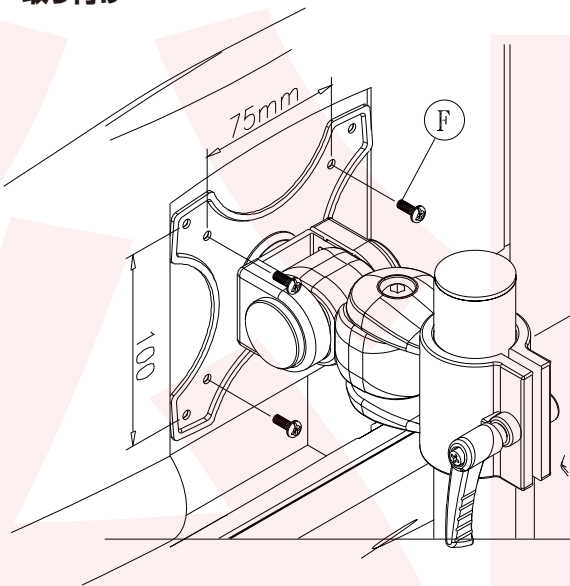
2. アーム部取り付け



アーム本体 (B) のボルトをゆるめて、クランプ部 (A) のシャフトにアーム本体 (B) を2個通します。

アーム本体 (B) の高さをお好みの位置に調整して、ボルトを締めて固定させます。

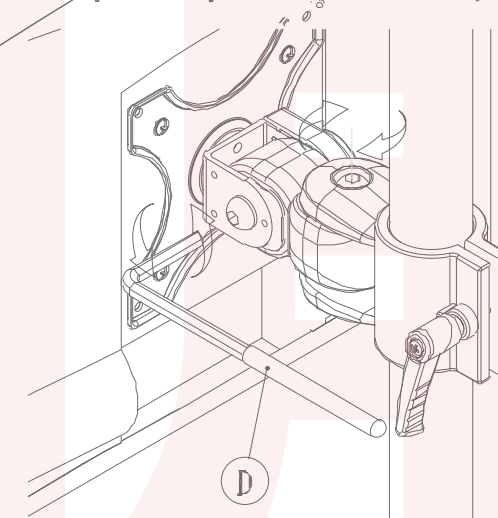
3. 液晶モニター取り付け



液晶モニター取り付け部分と液晶モニターを付属のネジ4本で固定します。(VESA規格75mm x 75mm または100mm x 100mmへ取り付け可能)

4. 微調整(必要に応じて)

Adjusting...if necessary



各関節部分が硬い場合は、カバーを取り外して、必要に応じて調整してください。

●故障かな?と思ったら●

お問い合わせ・修理をご希望をされる場合

support@thanko.jp に空メールをお送りください。自動返信でご案内いたします。

※自動返信が来ない場合

送信前に「@thanko.jp」のメールが受信できるよう設定の上送信してください。

QRコードを読み取り、空メールを送信できます。



不具合品のご送付先

ご送付いただくだけでは対応ができない為、必ず空メールをお送りいただき、自動返信メール内容を確認の上ご送付ください。

チバケン ナラシノシ アカネハマ
〒275-0024 千葉県習志野市茜浜 2-3-1

EL内 サンコーサポート宛

TEL 03-3526-4328

(月～金 10:00～12:00 13:00～18:00 土日祝日を除く)

お問い合わせメールアドレス :support@thanko.jp