



# ガスショック式スウィベルモニターアーム3

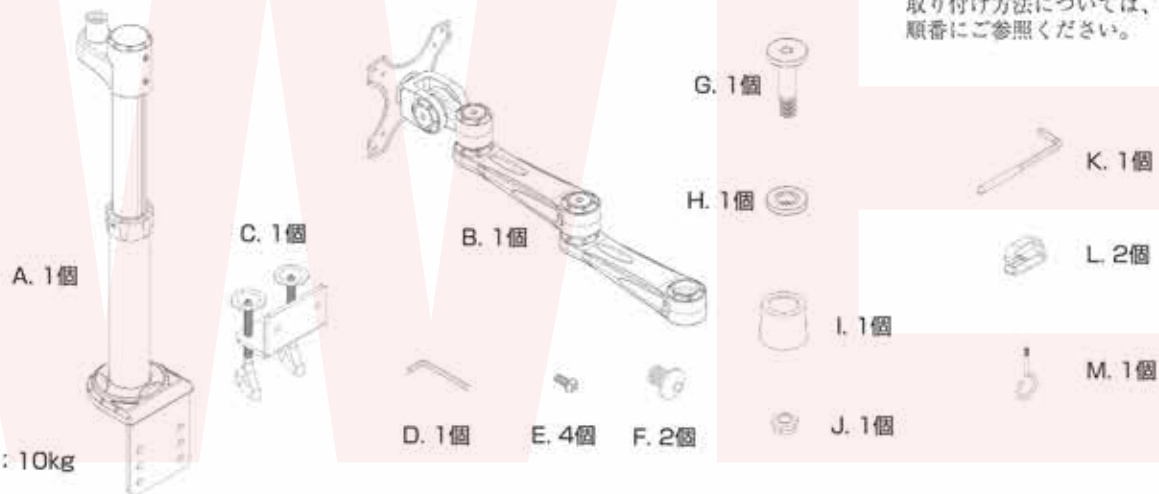
[クランプモデル] ユーザーズマニュアル ITEM NO: 7420S

本モニターアームは、VESA規格対応液晶モニターに対応しており、75mm/100mmVESA対応モニターをそのまま取り付けいただけます。

商品は、Aのガスショック支柱部とBのアーム本体に大きく分かれております。取り付け方法については、右記より順番にご参照ください。

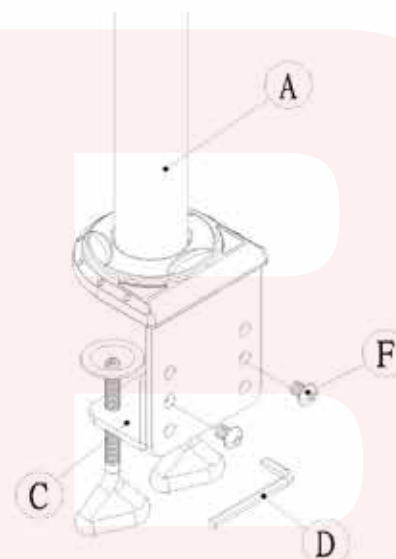
## ■ パーツリスト

MODEL: MARMGUS24W



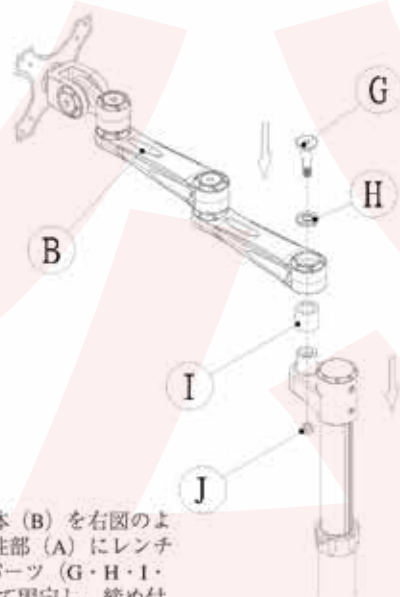
最大耐荷重：10kg

1.



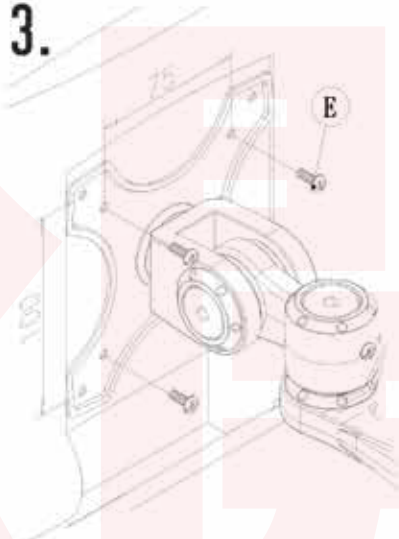
ガスショック支柱部 (A) をクランプ部 (C) の下部に (F) ネジで組み付け、机に合わせて固定します。

2.



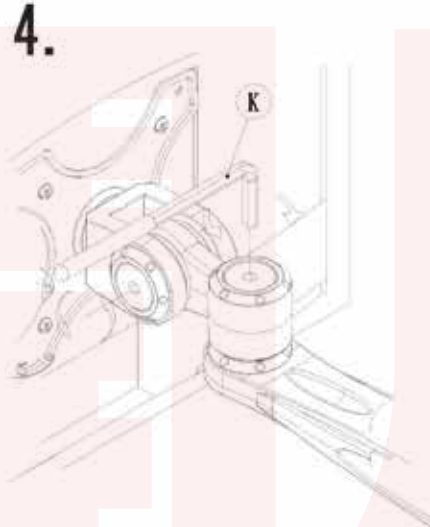
アーム本体 (B) を右図のように、支柱部 (A) にレンチ (D) でパーツ (G・H・I・J) を使って固定し、締め付けます。

3.



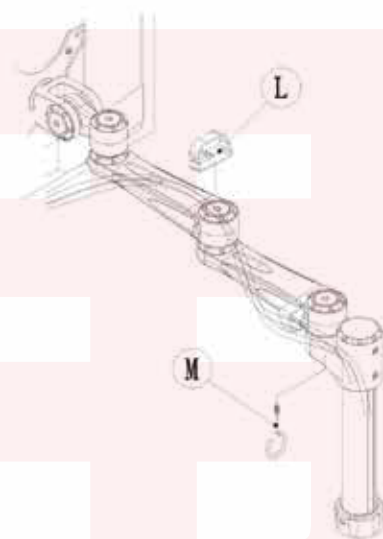
液晶モニター取り付け部分と液晶モニターを付属のネジ4本(E)で固定します。(VESA規格75mm×75mmまたは100mm×100mmへ取り付け可能)

4.



アーム本体(B)の各関節部の硬さは、付属のレンチ(K)により調整することができます。

5.



モニターケーブルや電源ケーブルは、図のようにアームに取り付けられている (L・M) を通して取りまとめることができます。

●故障かな?と思ったら●

**お問い合わせ・修理をご希望をされる場合**

support@thanko.jp に空メールをお送りください。  
自動返信でご案内いたします。

※自動返信が来ない場合

送信前に「@thanko.jp」のメールが受信できるよう設定の上で送付ください。

QRコードを読み取り、空メールを送信できます。



**不具合品のご送付先**

ご送付いただくだけでは対応ができない為、必ず空メール  
をお送りいただき、内容をご確認の上で送付ください。

チバケン ナラシノシ アカネハマ

〒275-0024 千葉県習志野市茜浜 2-3-1

EL 内 サンコーサポート宛

TEL 03-3526-4328

(月~金 10:00~12:00 13:00~18:00 土日祝日を除く)

お問合せメールアドレス :support@thanko.jp