



LCDモニタースタンド

ユーザーズマニュアル

MODEL: 6410B

■ パーツリスト

本モニターアームは、VESA規格液晶モニターに対応しており、75mm/100mm VESA対応モニターをそのまま取り付けいただけます。

商品は、Aのスタンド部とBのボール／アーム本体に分かれています。

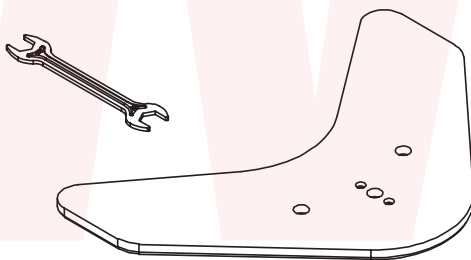
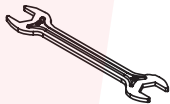
C. 4個



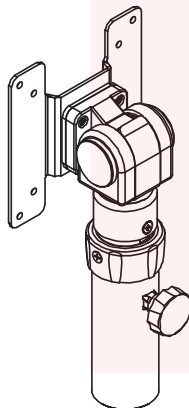
D. 2個



レンチ: 1個



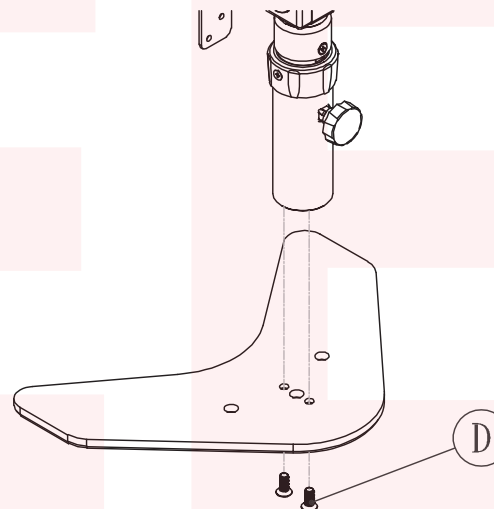
A. 1個



B. 1個

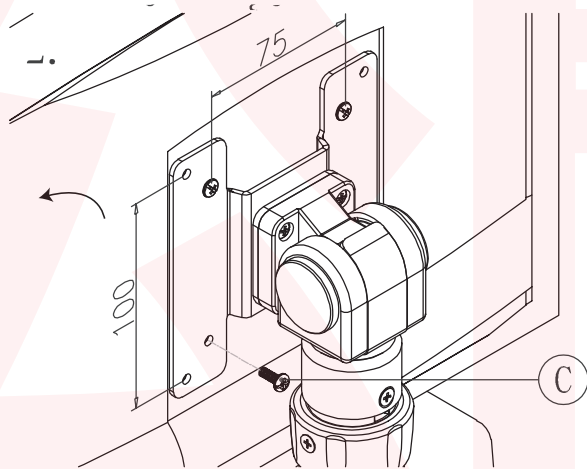
耐荷重: 8kg

1.



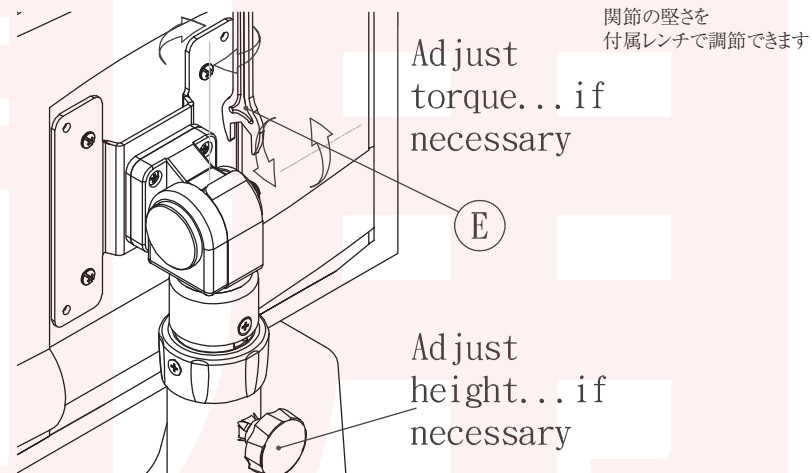
Aのスタンド部にBのボール／アーム本体(上図)をDネジ2本で組み付けて固定します。

2.



Cネジ4個を使って、液晶モニターの背面にVESAプレートを固定します。

3.



アームの高さを調整する時は、ネジ回してロックを外した状態で、アームを上下に動かして調整してください。位置が決まりましたら、ネジをしめて固定して下さい。

※24インチワイド大型モニターなどを縦位置に回転させて、アームを最下部位置にすると、机などにモニターが接触する場合がありますので、ご注意ください。

●故障かな?と思ったら●

お問い合わせ・修理をご希望をされる場合
support@thanko.jp に空メールをお送りください。
自動返信でご案内いたします。

※自動返信が来ない場合
送信前に「@thanko.jp」のメールが受信できるよう設定の上送信してください。
QRコードを読み取り、空メールを送信できます。



不具合品のご送付先

ご送付いただくだけでは対応ができない為、必ず空メールをお送りいただき、自動返信メール内容を確認の上ご送付ください。

チバケン ナラシノシ アカネハマ

〒275-0024 千葉県習志野市茜浜 2-3-1

EL 内 サンコーサポート宛

TEL 03-3526-4328

(月~金 10:00 ~ 12:00 13:00 ~ 18:00 土日祝日を除く)

お問い合わせメールアドレス :support@thanko.jp