



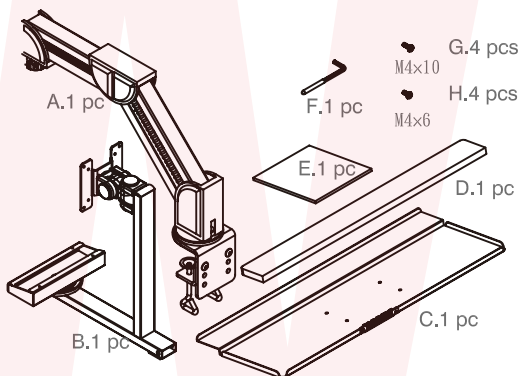
世界一のおもしろグッズ店
THANKO
AMAZING PRODUCT

LCD Ultimate Extension Arm DX

[究極エクステンションアームDX]

ITEM NO: 131A

■ パーツリスト

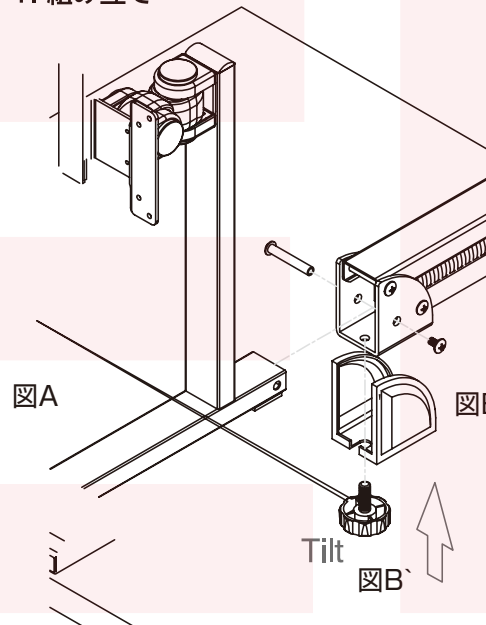


本モニターアームは、VESA規格対応液晶モニターに対応しており、75mm/100mmVESA対応モニターをそのまま取り付けいただけます。

商品は、L字型アーム本体とクランプ部、エクステンション部、キーボード/マウス台に分かれています。取り付け方法については、以下をご参照下さい。

耐荷重:10kg

1. 組み立て



エクステンション部 (図B) のカバーを外して、ボルトを取り外して、L字型アーム本体 (図A) の突起部を接続します。

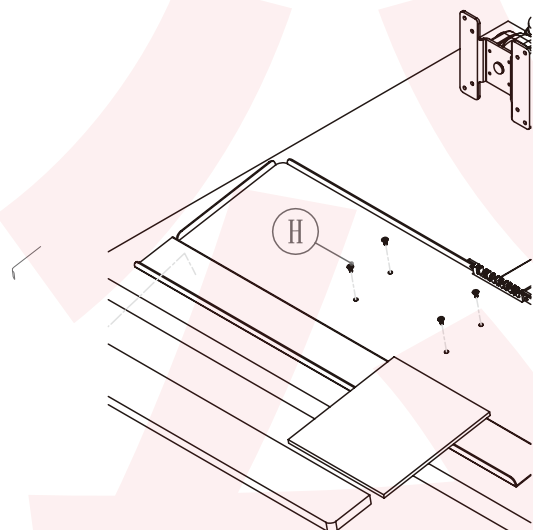
エクステンション部 (図B) に取り付けられているカバーを外して、左右のプラスネジを緩めて、シャフトを一旦抜き取ります。

L字型アーム本体 (図A) の突起部をエクステンション部 (図B) に取り付けて、抜き取っておいたシャフトを通して、プラスネジで固定します。

ネジで固定し終わったら、エクステンション部 (図B) にカバーを取り付けて下さい。

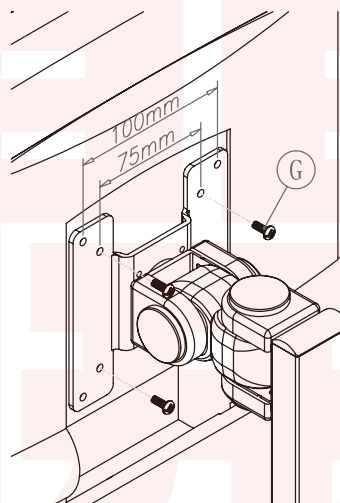
キーボード部分の高さ調整は、図B'の黒色のハンドルを回して調整してください。

2. キーボード/マウス台の取り付け



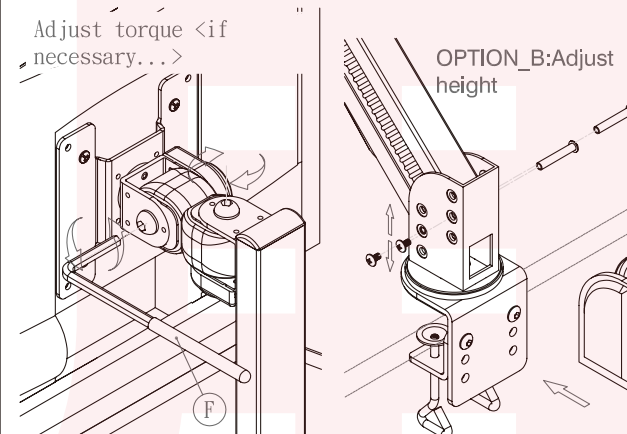
キーボード/マウス台 (図C) を付属のネジ4本で固定します。付属のマウスパッド、キーパッドを台にのせて下さい。

3. 液晶モニタの取り付け



液晶モニター取り付け部分と液晶モニターを付属のネジ4本で固定します。(VESA規格75mm x 75mmまたは100mm x 100mmへ取り付け可能)

4. 微調整 (必要に応じて)



お好みに応じて、液晶取り付け部のトルク調整を使って行って下さい。クランプ部で高さ調整も可能です。

ーム根元部分 (机との接触部分) は、クランプでしっかり固定した後力を入れて一回転させれば、あとは簡単に調整していただけます。

●故障かな?と思ったら●

お問い合わせ・修理をご希望をされる場合

support@thanko.jp に空メールをお送りください。
自動返信でご案内いたします。

※自動返信が来ない場合

送信前に「@thanko.jp」のメールが受信できるよ
う設定の上送信してください。

QRコードを読み取り、空メールを送信できます。



不具合品のご送付先

ご送付いただくだけでは対応ができない為、必ず空メールをお送り
いただき、自動返信メール内容を確認の上ご送付ください。

チバケン ナラシノシ アカネハマ
〒275-0024 千葉県習志野市茜浜 2-3-1

EL 内 サンコーサポート宛

TEL 03-3526-4328

(月~金 10:00 ~ 12:00 13:00 ~ 18:00 土日祝日を除く)

お問合せメールアドレス :support@thanko.jp