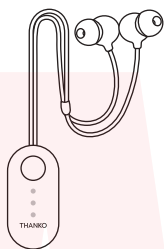


THANKO

Version 1.00.shi

取扱説明書

型番: MMSN23HWH



安全上のご注意 必ずお守りください

お使いになる人や他の人への危害、財産への損害を未然に防止するため、必ずお守りいただくことを説明しています。お使いになる前にこの取扱説明書をよくお読みになり十分に理解してください。

●表示の説明



警告

取り扱いを誤った場合、死亡または重傷を負う可能性が想定される内容です。



注意

取り扱いを誤った場合、傷害を負う、または物的損害が発生することが想定される内容です。

●お守りいただく内容を、次の区分で説明しています。



禁止（してはいけない内容）を示します。



強制（実行しなくてはならない内容）を示します。

- ・火災、感電、けがなどの事故を未然に防ぐために、「安全上のご注意」を必ず守ってください。
- ・ご使用前に、この「安全上のご注意」全てをよくお読みの上、正しく使用してください。
- ・お読みになった後は、お使いになる方がいつでも見られるところに必ず保管してください。
- ・他の人に貸し出す場合は、いっしょに取扱説明書もお渡しください。

警告

●本製品の取り扱いについて

子どもだけで使わせたり、小さなお子様やペットの手の届くところで使わない・保管しない
事故・けがの原因。

分解や修理、改造をしない
火災・感電の原因。

落としたり、衝撃を加えたりしない
感電・故障の原因。



取扱説明書に記載されている用途以外には使わない
けがの原因。

穴、すき間、開口部に指を入れたり、ピンや針金などの金属物を入れない
火災・感電・けがの原因。

本体を水につけたり、本体や操作部に水をかけたりしない
ショート・感電の原因。

使用後は電源を切る
火災・故障の原因。



異常や故障時にはただちに使用を中断する
・異常な音や焦げ臭いにおいがする時
・本体や操作部分が異常に熱い時
・ケーブルを動かすとき通電したり、切れたりする時
異常を感じた場合はすぐに弊社サポートまでご連絡ください。

●使用上の警告事項

連続して使用しない
低温やけどの原因。一回の運転時間は 30 分です。比較的低い温度（約 38℃～）でも、長時間皮膚の同じところに接触すると、低温やけどを起こすおそれがありますので、連続しての使用はお控えください。



絶対に丸洗いはしない
故障の原因。汚れた場合は【お手入れ方法】の項目を参照に汚れを落としてください。

人以外のペット等に使用しない
損害・事故の原因。

破損した状態で使用しない
火災・感電・けがの原因。

警告

●使用上の警告事項

次の方は医師と相談してご利用ください

- ・医師の治療を受けている人、又は、顔に特に異常を感じている方
- ・アレルギー体質の方
- ・妊娠中または妊娠している可能性のある方、出産直後の方
- ・温度感覚喪失が認められる方
- ・皮膚知覚障害、または皮膚に異常のある方
- ・交通事故などによる後遺症がある方
- ・耳介や外耳道に病気のある方またはあった方
- ・使用部位の手術を行った方
- ・泥酔や体の感覚が鈍っている方
- ・ペースメーカーなどの電磁障害の影響を受けやすい体内植込み型医療電気機器を使用している方



次の方は使用しないでください

- ・皮膚病およびアトピー性皮膚炎の方
 - ・敏感肌の方
 - ・認知症の方
- 肌や身体のトラブルの原因。

体の不自由な方などがご使用になる場合は、周りの方が十分に注意する。
やけどや事故、身体のトラブルの原因。

注意

●使用上の注意事項

次のような場所で使用したり保管しない

- ・直射日光のあたる場所
 - ・浴室などの湿気の高い場所
 - ・水気の近く
 - ・ほこりが多い場所
 - ・振動の多い場所
 - ・発熱機器・火気の近く
- 火災・感電・故障の原因。



お手入れの際は、ベンジン、シンナー、アルコール、灯油などの溶剤や薬品類、磨き粉などは使用しない
ひび割れ・感電・引火のおそれ。

スプレーなど殺虫剤をかけた後、油・薬品を使う場所で使用しない
ひび割れ・感電・引火のおそれ。

⚠ 注意

1 台を複数人で使用しない

傷口などがあると感染症の恐れ。

一般家庭用の用途以外で使用しない

業務用・医療用ではありません。



使用後寝具などに放置しない

寝具などに挟まって誤って電源が入ると寝具を痛める恐れ。

歩行中・運転中は使用しない

事故の原因。

本体の破損・変形・汚れがひどい場合は使用しない

そのまま使用すると耳を傷める原因。

本製品の使用によって、熱すぎると感じた時や、強い刺激や肌に湿疹・発赤・かゆみなどの異常を感じたときは、ただちに使用を中止し医師に相談する

事故、肌トラブル、体調不良の原因。



取り外しの際はゆっくり耳から引き抜く

耳を傷める原因。

バッグの中などに入れて持ち運ぶ際は、電源スイッチがオンにならないように注意する

故障、発火の原因。

イヤークリップはしっかりと取り付ける

外れて耳に残ると、けがや病気の原因。毎回使用前にしっかりと取り付けられているか確認した上でご使用ください。

⚠ 注意

●USB ケーブルの取扱いについて

○USB プラグや USB ケーブルを交換したり、傷付けたり、加工したり、熱器具に近づけたり、無理に曲げたり、ねじったり、引っ張ったり、重いものを乗せたり、束ねたりしない。

○傷んだ USB プラグや USB ケーブルは絶対に交換、分解、修理改造をしない。

○USB プラグや USB ケーブルが破損した場合は直ちに使用を中止する。

○USB プラグは根元まで確実に差し込み傷んだ USB プラグや USB ケーブルは使わない。

○ぬれた手で USB プラグを抜き差ししない。

○使用時以外は USB プラグを差したままにしない。

○持ち運び時や収納時に USB ケーブルを引っ張らない。

○USB ケーブルを機器にはさまない、USB ケーブルを引っ張ったまま使用しない。

○本体、USB プラグにほごりが溜まっていないか定期的に点検する。

○USB プラグ、USB ケーブルの差しこみがゆるい時は使用しない。

○使用中 USB ケーブルの上に物をのせない。

○USB プラグの抜き差しは、先端をもって行い、USB ケーブルは引っ張らない。

○使用中 USB プラグや USB ケーブルが異常に熱くなったり煙や異臭が出るようなときは直ちに使用を中止してください。

●故障かな?と思ったら



○お問い合わせ・修理をご希望をされる場合

support@thanko.jp に空メールをお送りください。自動返信でご案内いたします。
←左図のQRコードを読み取り空メールを送信することも可能です。

○自動返信が来ない場合

送信前に「@thanko.jp」のメールが受信できるよう設定の上ご送付ください。

○不具合品のご送付先

ご送付いただくだけでは対応ができない為、必ず空メールをお送りいただき、内容をご確認の上ご送付ください。

送付先	〒275-0024 千葉県習志野市茜浜 2-3-1
宛て名	EL 内 サンコーサポート宛
問い合わせ	03-3526-4328 (月～金 10:00～12:00 13:00～18:00 土日祝日を除く) support@thanko.jp

◆仕様

※仕様は予告なく変更する場合がございます。

サイズ	本体：幅14×奥行12.5×高さ17(mm) コントローラー：幅20×奥行10×高さ42(mm) 本体ケーブル長：400mm
重量	約50g
電源	USB 5V1.0A以上
消費電力	約3.5W
モード	温度3段階(低/中/高)
温度	低：約37℃ 中：約40℃ 高：約43℃
安全装置	サーミスタ、ポリスイッチ
USBケーブル長	約1.0m
材質	本体：PC コントローラー：PC イヤークリップ：シリコン
セット内容	本体、USB Type-Cケーブル、イヤークリップS/M/L(各1セットずつ)、 専用収納袋、日本語取扱説明書
保証期間	購入日より12ヶ月

※本製品をご利用において生じる物品の破損は、補償の対象外となります。

※小さなお子様の手が届くところで保管、使用しないでください。

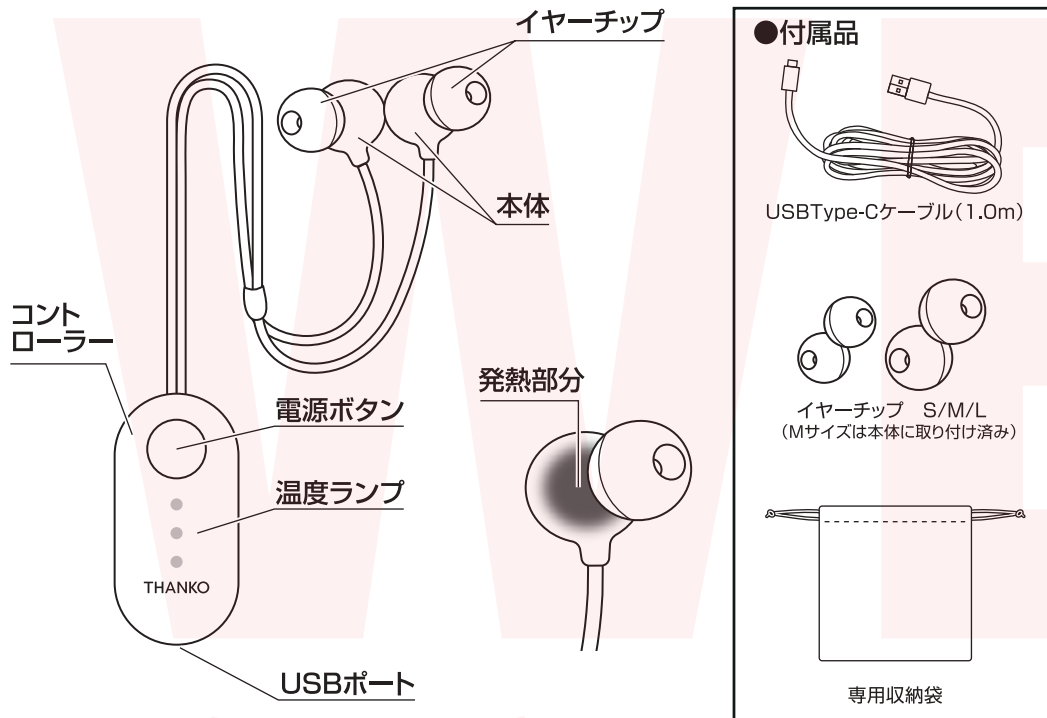
※異常を感じたらご使用をやめてカスタマーサポートまでご連絡ください。

※ご使用中においてのお客様の過失による故障、破損、改造等はサポート保証の対象外となります。

※正しく使用されない場合に生じた事故等について弊社での責任は負いかねます。

※仕様は改善のため予告無く変更する場合があります。

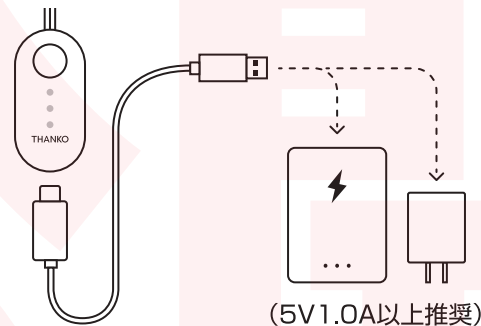
◆内容品 / 各部名称



◆使用方法

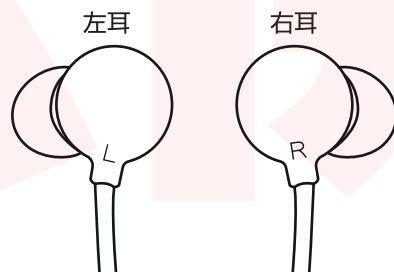
1. 電源を接続する

※本製品は給電式です。充電式ではありません。
コントローラーのUSBポートに付属のUSBケーブルを差し込み、反対側をACアダプタ（別売）やモバイルバッテリー（別売）に接続します。
電源を接続すると、温度ランプ3つが約1秒赤く点灯し、消灯します。



2. 装着する

本体の「L」の刻印がある方を左耳に、「R」の刻印がある方を右耳に装着してください。



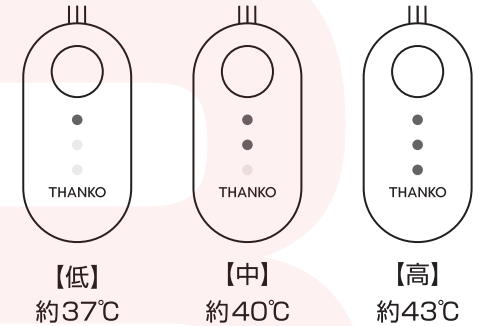
⚠️ ※イヤーチップがしっかりと取り付けられているか必ず確認してから耳に装着してください。
外れて耳に残ると、けがや病気の原因。

◆使用方法（つづき）

3. 電源を入れて耳を温める

コントローラーの電源ボタンを1回押すと温度ランプが1つ点灯し、温度【低】で温まり始めます。その後電源ボタンを押すごとに【低】→【中】→【高】→オフ…と温度設定あるいは電源のオンオフができます。
好きな温度モードで温めを開始をしてから30分経つと自動で電源がオフになります。

各モードによる温度ランプの挙動



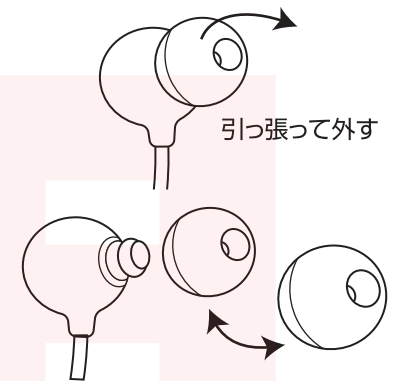
※低温やけどの原因となりますので、連続して使用しないでください。
比較的低い温度（約38℃～）でも、長時間皮膚の同じところに接触すると、低温やけどを起こすおそれがありますので、連続しての使用はお控えください。

◆イヤーチップを付け替える

耳の大きさに合わせてイヤーチップのサイズを変えられます。
S/M/Lサイズの3種類付属しています。お買い上げ時はMサイズが取り付けられています。
より快適にお使いいただくために、イヤーチップのサイズを変えて耳の収まりの良いものに調整してください。
Sサイズ：青色 Mサイズ：赤色 Lサイズ：オレンジ色

【交換方法】

お使いのイヤーチップを外し、取り付けたいイヤーチップを斜めから押し当て、穴を広げるように押し込み、奥まで入るようにしっかり取り付けてください。



◆お手入れ方法



※本製品は防水仕様ではありません。本体、コントローラーは丸洗いでできません。

本体、コントローラー

通常は乾いた布などで拭いてください。
汚れが目立つ場合は、薄めた中性洗剤に浸した布を使用して拭いてください。汚れを拭き取ったら、乾いた布でもう一度拭き取ってください。

イヤーチップ

本体からイヤーチップを外して丸洗いもしくは、湿らせたティッシュもしくはクロスで軽く拭き取ってください。

◆低温やけどについて



ご注意

【低温やけどについて】

●低温やけどは体温より高い温度の発熱体を長時間当てていると、紅斑、水疱などの症状を起こすやけどのことです。なお、自覚症状を伴わないで低温やけどになる場合もありますのでご注意ください。



ご注意

【低温やけど防止のために】

●本製品は30分経つと自動で電源がオフになります。連続してのご使用はお控えください。
●熱すぎると感じた時にはすぐに使用を中止してください。