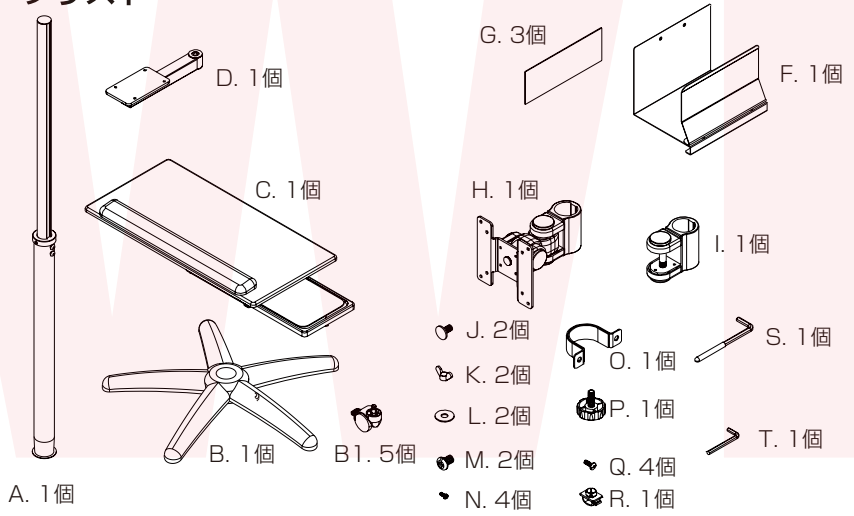


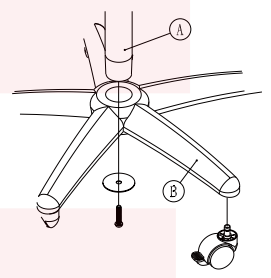
PC CART
 デスクトップパソコン用キャスター付きデスクアーム
 ITEM NO: 130

MODEL: PCCART01

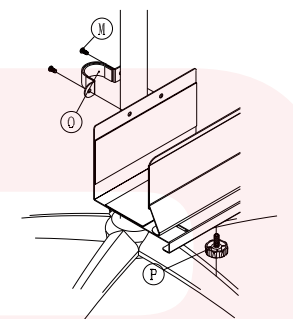
■ パーツリスト



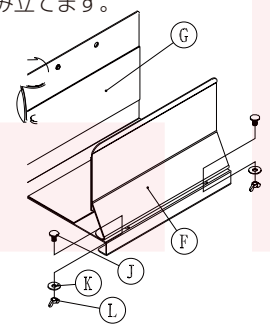
1. ポール本体を、脚部台座に、ネジとワッシャで台座下側から固定して下さい。キャスターを取り付けて下さい



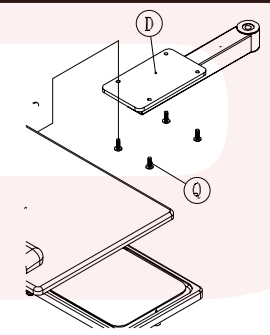
3. デスクトップパソコン固定部を図のように組み立つけてください。



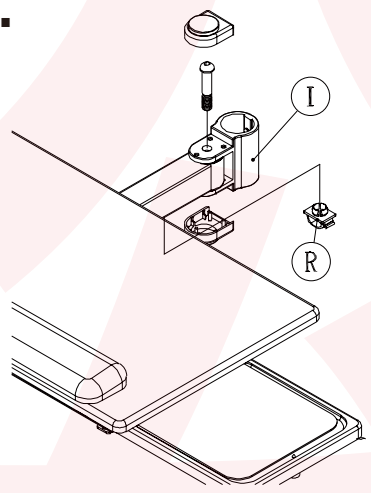
2. デスクトップパソコン固定部を図のように組み立てます。



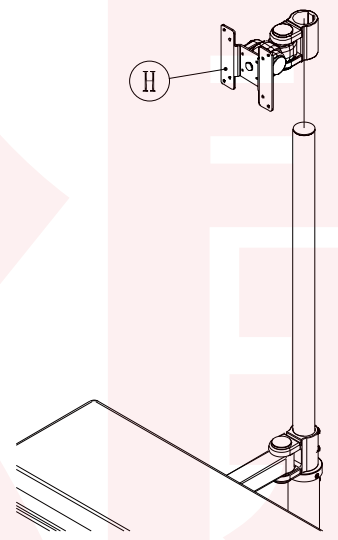
4. パーツ (Q) でアームに組み付けます。



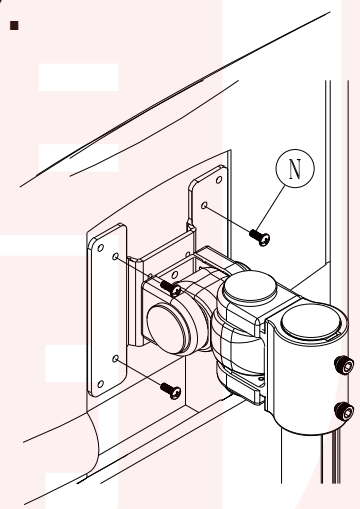
5. キーボード・マウスパット台にパーツ (I) と (R) で取り付けます。



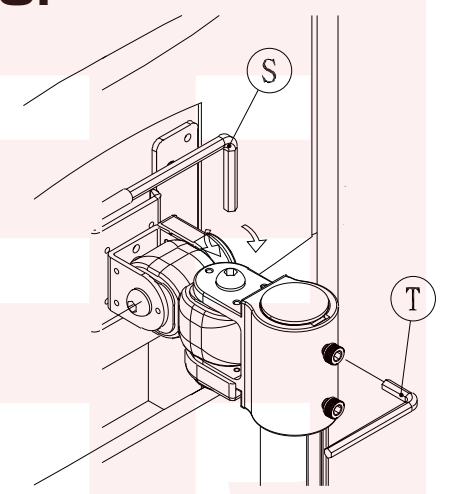
6. キーボード・マウスパット台と液晶モニター取り付け部ををポールに差し込み固定します。



7. 液晶モニター取り付け部分と液晶モニターを付属のネジ4本(J)で固定します。(VESA規格75mm × 75mmまたは100mm × 100mmへ取り付け可能)



8. アーム本体の各関節部の硬さは、付属のレンチ(S)と(T)により調整することができます。



●故障かな?と思ったら●

お問い合わせ・修理をご希望をされる場合
support@thanko.jp に空メールをお送りください。
自動返信でご案内いたします。

※自動返信が来ない場合

送信前に「@thanko.jp」のメールが受信できるよう設定の上送信してください。

QRコードを読み取り、空メールを送信できます。



不具合品のご送付先

ご送付いただくだけでは対応ができない為、必ず空メールをお送りいただき、自動返信メール内容を確認の上ご送付ください。

チバケン ナラシノシ アカネハマ

〒275-0024 千葉県習志野市茜浜 2-3-1

EL 内 サンコーサポート宛

TEL 03-3526-4328

(月～金 10:00～12:00 13:00～18:00 土日祝日を除く)

お問い合わせメールアドレス :support@thanko.jp