

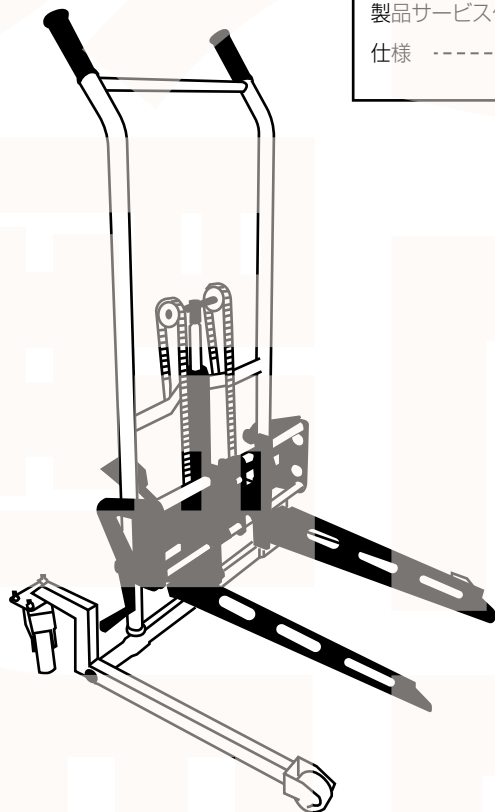
THANKO

型番 : SHFLWWA6

取扱説明書

version1.0 y

| | |
|-----------------|-----|
| 安全上のご注意 | 2 |
| セット内容 | 3 |
| 組立 | 4～7 |
| 使い方 | 8,9 |
| 始業点検・定期点検 | 9 |
| 製品サービス保証書 | 10 |
| 仕様 | 11 |



このたびは本製品をお買い上げいただき、まことにありがとうございます。
この商品を安全に正しくお使いいただくために、お使いになる前にこの取扱説明書をよくお読みになり十分に理解してください。
お読みになった後は、お手元に置いて保管してください。

保証期間：購入日より 12 ヶ月

安全上のご注意

必ずお守りください

お使いになる人や他の人への危害、財産への損害を未然に防止するため、必ずお守りいただくことを説明しています。

- ・火災、感電、怪我などの事故を未然に防ぐために、「安全上のご注意」を必ず守ってください。
- ・ご使用前に、この「安全上のご注意」全てをよくお読みのうえ、正しく使用してください。
- ・お読みになった後は、お使いになる方がいつでも見られるところに必ず保管してください。
- ・他の人に貸し出す場合は、いっしょに取扱説明書もお渡しください。



警告

次のような使い方は貨物や機械の下敷きになるなどの人身事故をおこすおそれがありますので、絶対におやめください。

- 傾斜、段差、凸凹のある床面、柔らかい路面では使用しないでください。
- フォークや積載貨物の下に入らないでください。
- フォークや積載貨物の上に人を乗せないでください。
- 積載貨物のバランスを確保してください。偏荷重、先端荷重にしないでください。
- 降下レバーは急降下することがないようにゆっくりと踏んでください。
- チェーン、フォーク、昇降棒など昇降にともない上下する部分に手を触れてはいけません。
- 許容荷重を超えて積載しないでください。フォークやマストを損傷し、貨物の転落、機械の転倒のおそれがあります。



注意

操作方法を誤ると、人身事故の発生のおそれがあります。

- 屋内で使用、保管してください。金属の腐食しやすい環境で使用しないでください。
- 耐用期間が経過したり、錆が発生、傷ついたチェーンは破断しやすい状態です。使用を中止してください。
- リフトした状態を長時間保持することはできません。わずかずつ降下します。また、顔などに当たり危険ですので、使用後はフォークを常にしたまでおろしてください。
- 絶対に改造しないでください。

※内容品に記載している以外の物は付属しません。

※落としたり強い衝撃を与えないでください。

※分解しないでください。

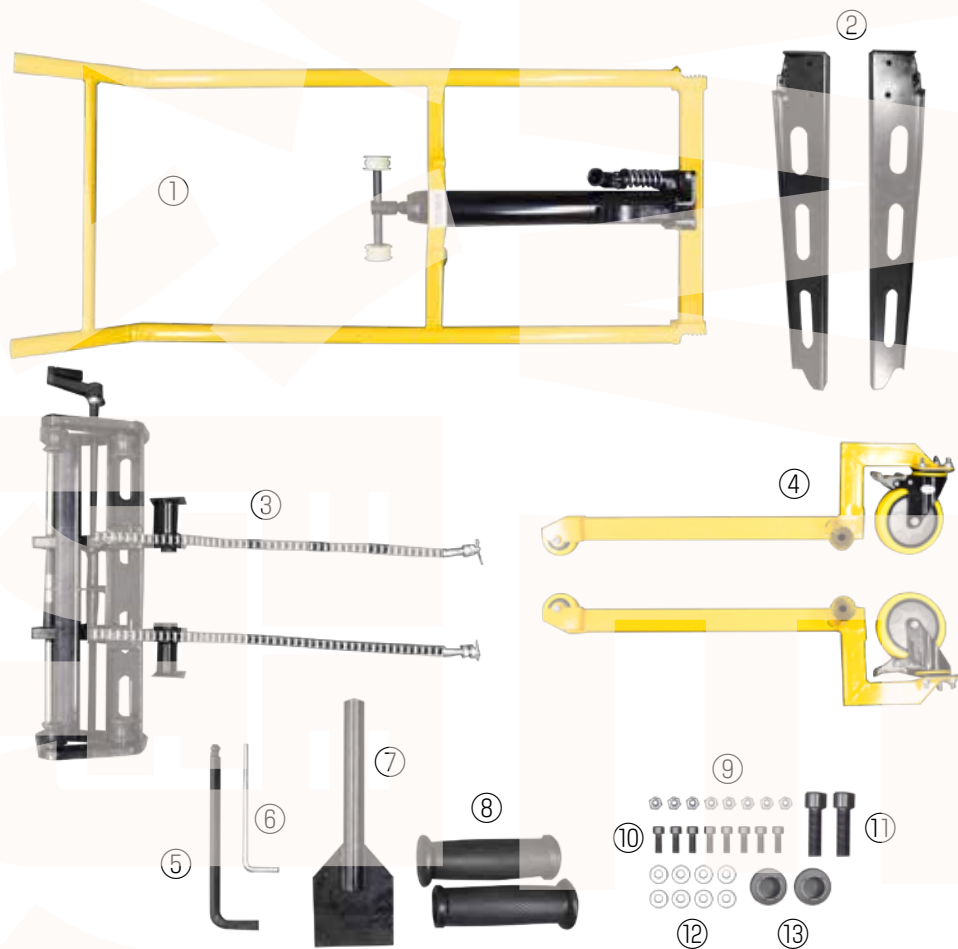
※修理・改造をしないでください。

※本製品をご利用において生じる物品の破損は、補償の対象外となります。

※製品仕様は改善のため予告なく変更する場合があります、そのため説明書記載の内容と異なる場合があります。

セット内容

組み立て前に内容物がそろっているかご確認ください。

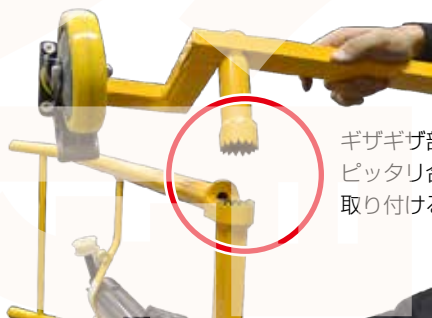


- | | |
|-----------|-----------|
| ①台枠 | ⑦足ふみペダル |
| ②キャッチフォーク | ⑧グリップ 2本 |
| ③リフトユニット | ⑨ナット 8個 |
| ④ホイール脚 | ⑩ネジ小 8個 |
| ⑤六角レンチ大 | ⑪ネジ大 2個 |
| ⑥六角レンチ小 | ⑫ワッシャー 8個 |
| | ⑬キャップ 2個 |

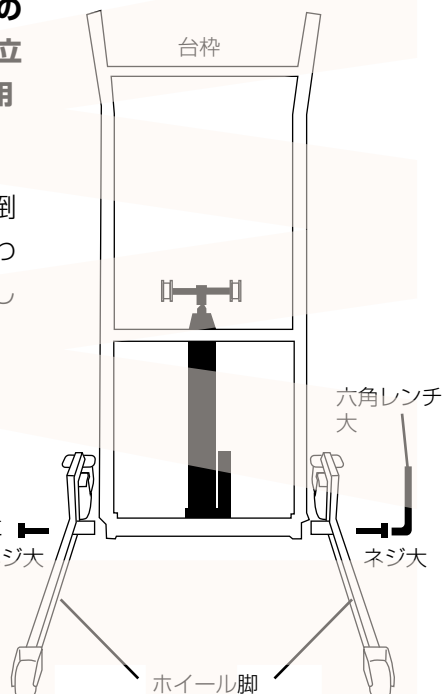
組立

本製品は1人でも組立可能ですが、事故防止のため2人以上での組み立てを推奨します。組立の際にはペンチ・プラスドライバーを別途ご用意ください。

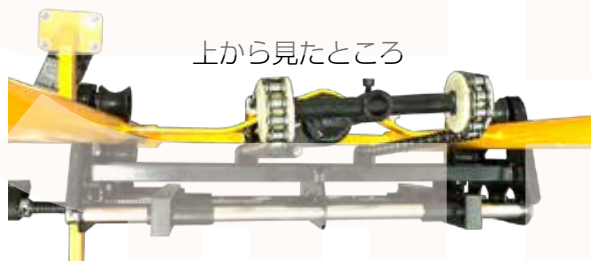
①台枠にホイール脚を取り付けます。台枠を倒した状態で、ホイール脚のギザギザと形を合わせます。ネジ大を六角レンチ大で回して固定します。



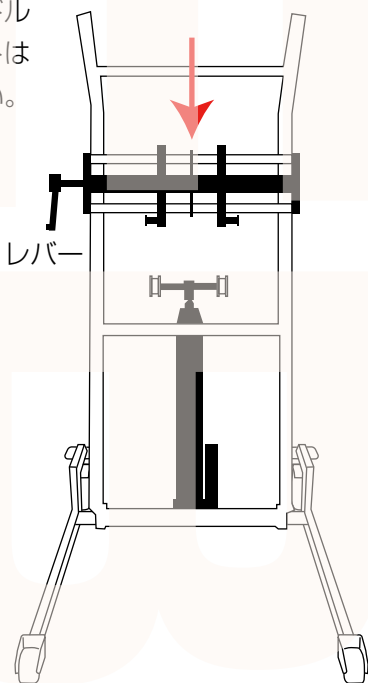
ギザギザ部分が
ピッタリ合うように
取り付ける



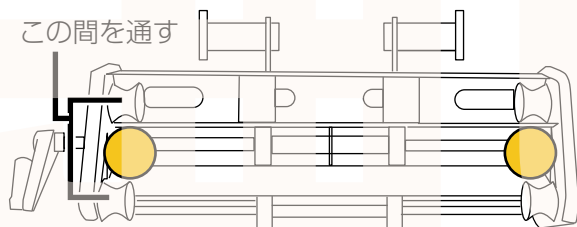
②リフトユニットを台枠に取り付けます。ハンドルの上から通し下まで下ろします。リフトユニットは大変重いので、取扱いに十分気を付けてください。



上から見たところ



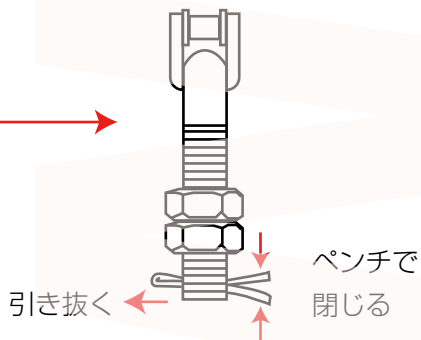
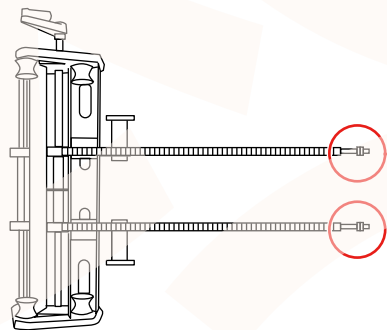
この間を通す



組立

③リフトユニットのチェーンをセットします。

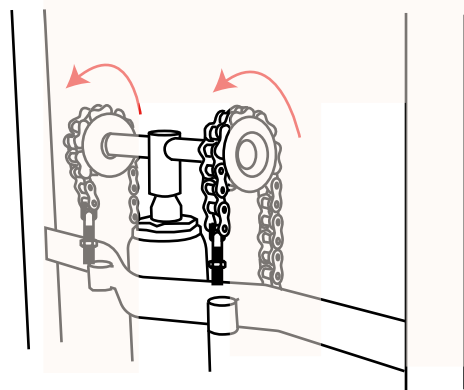
チェーン先端にある留め金の先端をペンチで閉じて引き抜きます。



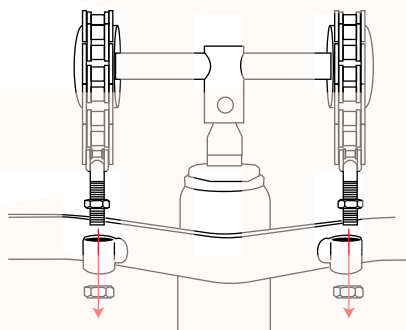
④ネジについているナットを1個外します。



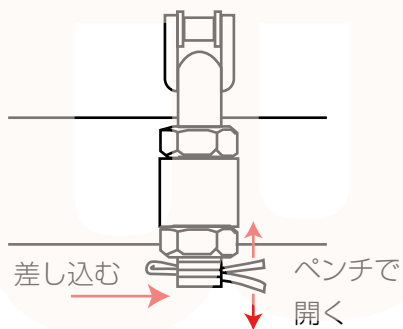
⑤チェーンを白い滑車部にひっかけます。



⑥台枠の穴にチェーン先端のネジを通し、外したナットを留めます。

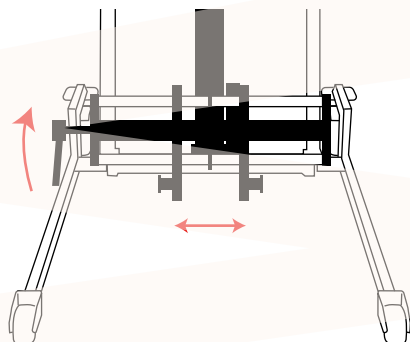


⑦留め金を再度ネジに差し込み、先端を開いて固定します。



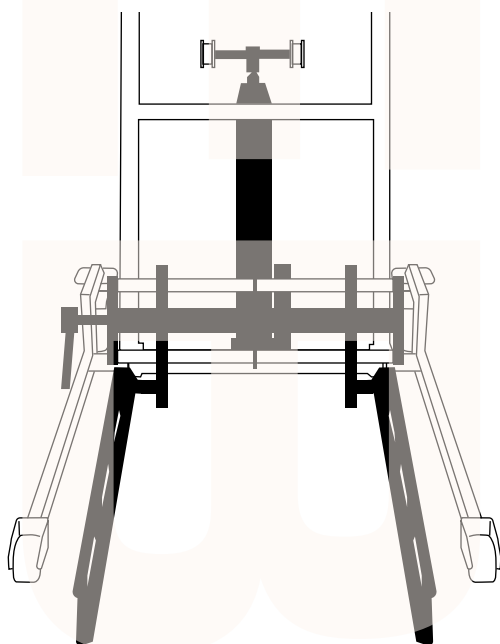
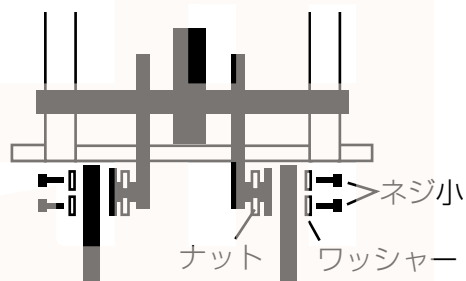
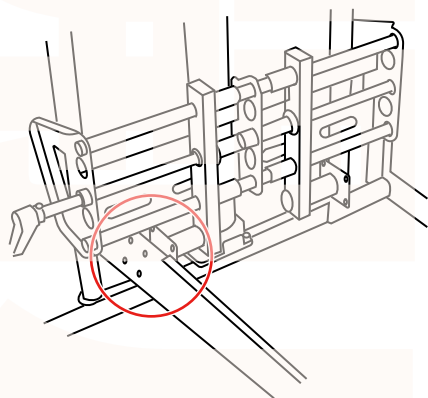
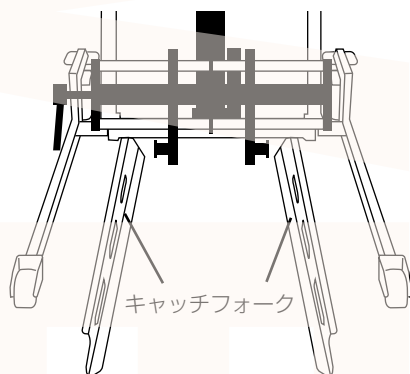
組立

⑧レバーを回してキャッチフォーク取付部の間を広げます。(任意)



⑨キャッチフォークをリフトユニットに取り付けます。

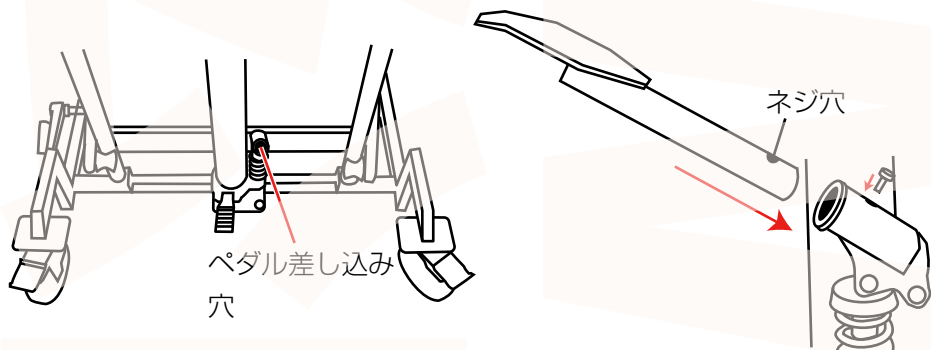
ネジ小+ワッシャーをキャッチフォークの穴に差し込み、反対側をナットで締めます。付属の六角レンチ小でネジを回し固定してください。(8カ所)



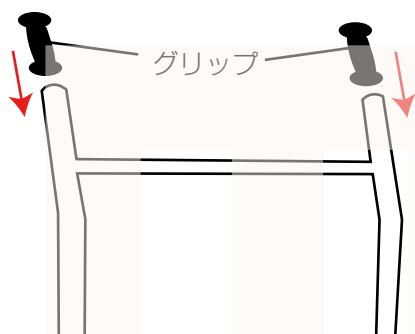
組立

⑩足ふみペダルを取り付けます。ネジをプラスドライバー（別途ご用意ください）で外し、足ふみペダルを差し込みます。

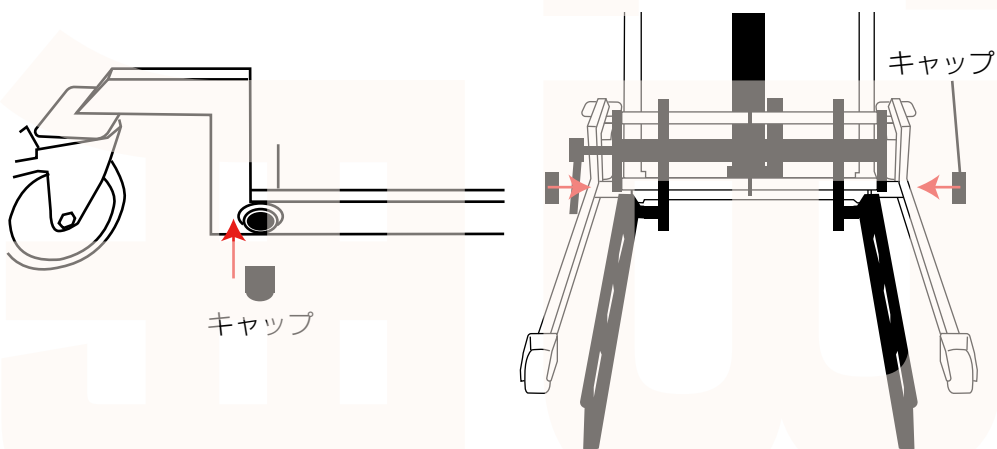
足ふみペダルのネジ穴を合わせ、上からネジで固定してください。



⑪グリップを台枠に取り付けます。



⑫キャップを台枠に取り付けて組立は終了です。



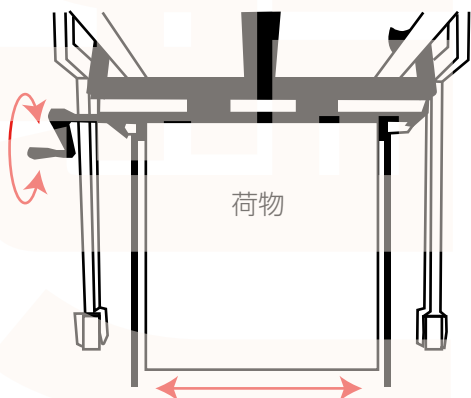
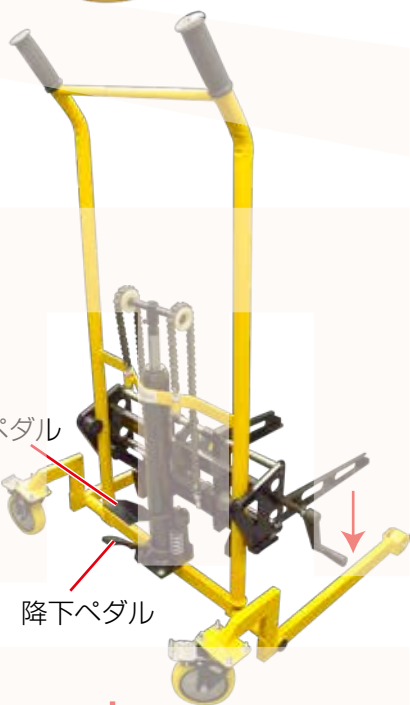
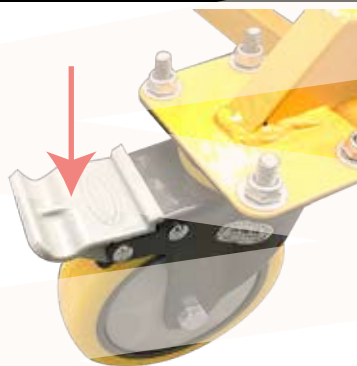
使い方

フォークの下降・上昇

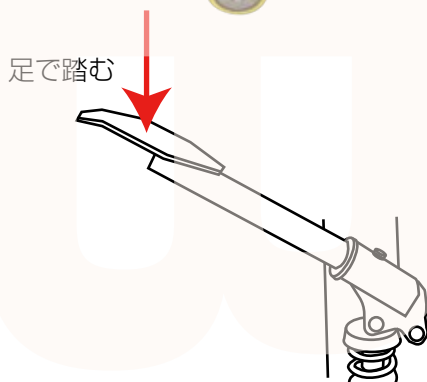
①キャスターをロックします。

②降下ペダルを踏むとキャッチフォークが一番下まで下がります。

③レバーを回し、キャッチフォークを荷物の幅に合わせてください。荷物がしっかりと固定されているか確認してください。



④足踏みペダルを踏むとフォークが上昇します。



使い方

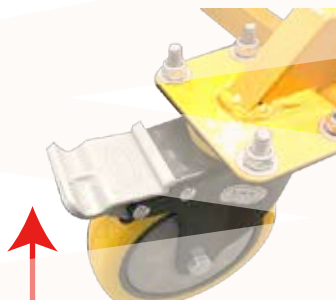
移動・運搬

- ①キャスターのロックを外します。
 - ②フォークの位置を低い状態にして運搬してください。
- 重心が低くなるので、安定して動かすことができます。

・フォークを上げた状態で、走行・旋回・急発進・急停止をすると本体が転倒するおそれがあります。

・走行中に急発進・急旋回・急停止を行わないでください。

・移動、運搬の際には車輪と足の距離に注意してください。



始業点検・定期点検

作業の安全と機械の性能を維持するため、始業時および定期（月次／年次）に下記の点検を実施してください。

無負荷で正常に動作するか確認した後、負荷テストをしてください。

点検内容

- フレーム各部に金属疲労、ひずみ、異音がないか
- 各部のボルト、ナットにゆるみはないか
- 回転部分、メタル、ブッシュに異常摩耗はないか
- 回転部分のグリスアップはされているか
- リフトの昇降動作、機能に異常はないか
- 油圧装置（シリンダー、オイルタンク）の油漏れはないか

故障かな？と思ったら

保証期間中、動作に問題が発生した場合は事前連絡不要にて交換対応させていただきます。

- 不具合の症状を記載したメモ
- 販売店名の購入日が確認できる書面
(納品書やレシートのコピー、注文履歴の印刷物)
- 商品一式

が必要となります。保証期間をご確認いただき、すべて同梱の上、下記住所までご送付ください。

<返送時の送料について>

商品お届け日より1週間以内にご返送の場合は、初期不良として弊社着払いにてご送付いただけます。1週間を過ぎている場合の送料はお客様負担となります。

<交換品の到着について>

返送品が弊社到着後「着日～3日」程で交換品の返送手配を致します。
(土日・祝日・弊社が定める休業日を除く)

※誤った使用方法、不当な改造や個人修理による故障および損傷に関してはサポート対象外となります。

※保証期間が過ぎている場合は、support@thanko.jp まで、メールでご連絡をお願いいたします。

不良品のご送付先

〒101-0021

東京都千代田区外神田4-9-8 神田石川ビル 4階

TEL 03-3526-4328 FAX03-3526-4329

(月～金 10:00-12:00、13:00-18:00 土日祝日を除く)

お問合せメールアドレス：support@thanko.jp

仕様

| | |
|--------|------------------|
| サイズ | 710×1260×820(mm) |
| 重量 | 27.5kg |
| 最低位 | 3mm |
| 最高位 | 900mm |
| 耐荷重 | 80kg |
| 荷物幅 | 300～620mm |
| フォーク寸法 | 515mm |

※内容品に記載している以外の物は付属しません。

※落としたり強い衝撃を与えないでください。

※分解しないでください。

※修理・改造をしないでください。

※本製品をご利用において生じる物品の破損は、補償の対象外となります。

※製品仕様は改善のため予告なく変更する場合があります、そのため説明書記載の内容と異なる場合があります。

販売元 **THANKO**

101-0021 東京都千代田区外神田 4-9-8
神田石川ビル4F サンコー株式会社

TEL : 03-3526-4328
FAX : 03-3526-4329

