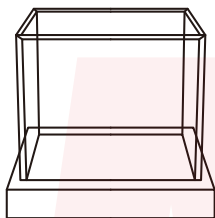


THANKO

Version 1.00n

取扱説明書

型番: TRCALESBK



安全上のご注意 必ずお守りください

お使いになる人や他の人への危害、財産への損害を未然に防止するため、必ずお守りいただくことを説明しています。お使いになる前にこの取扱説明書をよくお読みになり十分に理解してください。

●表示の説明



警告

取り扱いを誤った場合、死亡または重傷を負う可能性が想定される内容です。



注意

取り扱いを誤った場合、傷害を負う、または物的損害が発生することが想定される内容です。

- ・火災、感電、怪我などの事故を未然に防ぐために、「安全上のご注意」を必ず守ってください。
- ・ご使用前に、この「安全上のご注意」全てをよくお読みの上、正しく使用してください。
- ・お読みになった後は、お使いになる方がいつでも見られるところに必ず保管してください。
- ・他の人に貸し出す場合は、いっしょに取扱説明書もお渡しください。

●お守りいただく内容を、次の区分で説明しています。



禁止（してはいけない内容）を示します。



強制（実行しなくてはならない内容）を示します。

警告

●本製品の取り扱いについて

子どもだけで使わせたり、小さなお子様やペットの手の届くところで使わない
事故・怪我の原因。



落としたり、衝撃を加えたりしない
破損の原因。

取扱説明書に記載されている用途以外には使わない
事故・怪我の原因。

注意

●使用上の注意事項

お手入れの際は、ベンジン、シンナー、アルコール、灯油などの溶剤や薬品類、磨き粉などは使用しない
ひび割れ・変色の原因。

過度な負荷をかけない
破損の原因。

次のような場所で使用したり保管しない
・直射日光のあたる場所 ・浴室などの湿気の高い場所 ・水気の近く
・振動の多い場所 ・発熱機器 ・火気の近く ・高温になる場所
ひび割れ・変色・変形・脱落・破損・火災の原因。



振動の有る場所に設置しない
転倒・破損・怪我の原因。

室内専用品のため、屋外や水の掛かる場所で使用しない
破損・劣化の原因。

業務用で使用しない
故障・破損・劣化の原因。

分解改造をしない
火災・感電・怪我の原因。

丈夫で平らで安定した水平な場所に置く
転倒・破損・怪我の原因。



必ず本体が垂直な状態で使用する
転倒・破損・怪我の原因。

ライトを直視しない。
目の痛みの原因。

注意

●USB ケーブルの取扱いについて

- USB プラグや USB ケーブルを交換したり、傷付けたり、加工したり、熱器具に近づけたり、無理に曲げたり、ねじったり、引っ張ったり、重いものを乗せたり、束ねたりしない。
- 傷んだ USB プラグや USB ケーブルは絶対に交換、分解、修理改造をしない。
- USB プラグや USB ケーブルが破損した場合は直ちに使用を中止する。
- USB プラグは根元まで確実に差し込み傷んだ USB プラグや USB ケーブルは使わない。
- ぬれた手で USB プラグを抜き差ししない。
- 使用時以外は USB プラグを差したままにしない。
- 持ち運び時や収納時に USB ケーブルを引っ張らない。
- USB ケーブルを機器にはさまない、USB ケーブルを引っ張ったまま使用しない。
- DC プラグ、USB プラグにほこりが溜まっていないか定期的に点検する。
- USB プラグ、USB ケーブルの差しこみがゆるい時は使用しない。
- 給電中 USB ケーブルの上に物をのせない。
- USB プラグの抜き差しは、先端をもって行い、USB ケーブルは引っ張らない。
- 給電中 USB プラグや USB ケーブルが異常に熱くなったり煙や異臭が出るようなときは直ちに使用を中止してください。

●故障かな?と思ったら



○お問い合わせ・修理をご希望をされる場合

support@thanko.jp に空メールをお送りください。自動返信でご案内いたします。
←左図のQRコードを読み取り、空メールを送信することも可能です。

○自動返信が来ない場合

送信前に「@thanko.jp」のメールが受信できるような設定の上で送付ください。

○不具合品のご送付先

ご送付いただくだけでは対応ができない為、必ず空メールをお送りいただき、内容をご確認の上で送付ください。

送付先 | 〒275-0024 千葉県習志野市茜浜 2-3-1
宛て名 | EL 内 サンコーサポート宛
問い合わせ | 03-3526-4328 (月～金 10:00～12:00 13:00～18:00 土日祝日を除く)
support@thanko.jp

◆仕様 ※仕様は予告なく変更する場合がございます。

| | |
|-----------|-----------------------------|
| サイズ | 幅200×奥行120×高さ185 (mm) |
| アクリルケース外寸 | 幅170×奥行90×高さ158(mm) |
| アクリルケース内寸 | 幅160×奥行80×高さ153(mm) |
| 重量 | 約820g |
| LEDライト数 | 30個 |
| 電源 | USBにて給電 5V2.0A |
| 明るさ | 22 lm |
| 光源寿命 | 約15000時間 ※使用環境により異なる |
| 材質 | アクリル |
| 内容品 | 本体、USBケーブル(約940mm)、日本語取扱説明書 |
| 保証期間 | 購入日より6ヶ月 |

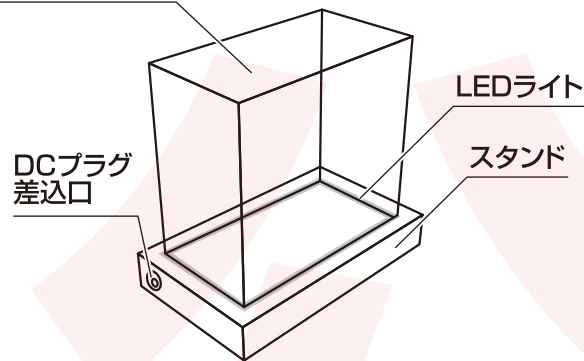
※LEDライト部分の交換はできません。

※LEDにはばらつきがあるため、同一商品でも発光色、明るさが異なる場合があります。

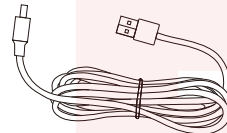
※照射面や照射距離が近い場合、光むらが発生する場合があります。

◆内容品 / 各部名称

アクリルケース



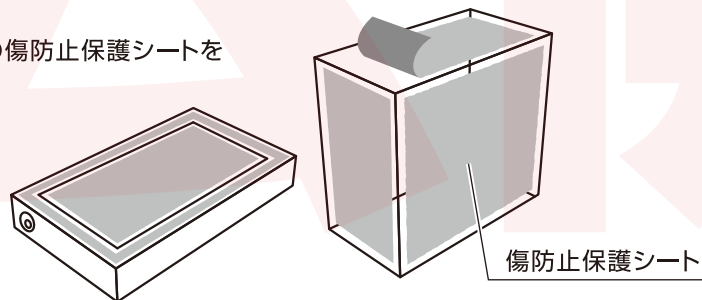
●付属品 DCプラグ



USBケーブル ※給電には別途USB-ACアダプタをご用意ください。

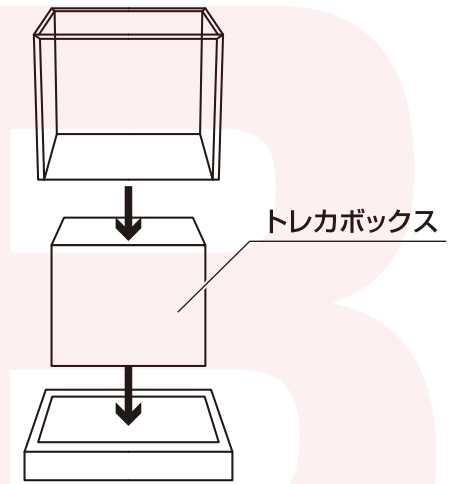
◆はじめに

開封後、アクリルケース、スタンドの傷防止保護シートを剥がしてください。



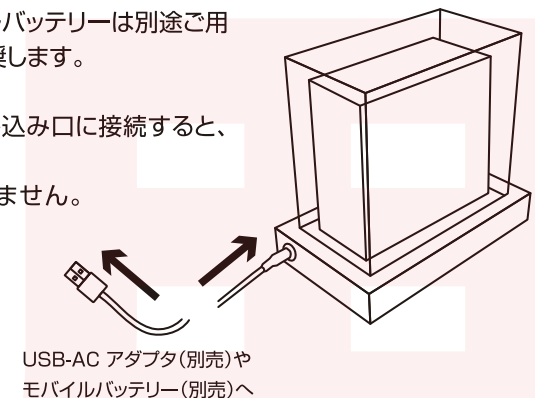
◆使用方法

1. アクリルケースとお持ちのトレカボックスを、スタンドの溝にあわせて設置してください。



2. USB プラグを USB-AC アダプタ(別売)やモバイルバッテリー(別売)に繋がします。
※USB-ACアダプタ、モバイルバッテリーは別途で用意ください。※5V 2.0Aを推奨します。

反対側を本体のDCプラグ差込み口に接続すると、LEDライトが点灯します。
※オンオフスイッチはございません。



◆お手入れ方法

通常は乾いた布などで拭いてください。
汚れが目立つ場合は、薄めた台所用洗剤に浸した布を使用して拭いてください。汚れを拭き取ったら、乾いた布でもう一度拭き取ってください。



※お手入れの際は、ベンジン、シンナー、アルコール、灯油などの溶剤や薬品類、磨き粉などは使用しないでください。(ひび割れ・変色の原因)