

THANKO

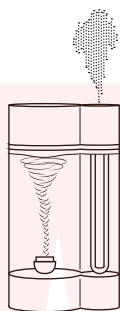
Version 1.00.shi

取扱説明書

型番: WHIHMFSWH

保証期間: 購入日より6ヶ月

※納品書・レシート等が保証書の代わりとなります。



安全上のご注意 必ずお守りください

お使いになる人や他の人への危害、財産への損害を未然に防止するため、必ずお守りいただくことを説明しています。お使いになる前にこの取扱説明書をよくお読みになり十分に理解してください。

●表示の説明



警告

取り扱いを誤った場合、死亡または重傷を負う可能性が想定される内容です。



注意

取り扱いを誤った場合、傷害を負う、または物的損害が発生することが想定される内容です。

●お守りいただく内容を、次の区分で説明しています。



禁止（してはいけない内容）を示します。



強制（実行しなくてはならない内容）を示します。

- ・火災、感電、けがなどの事故を未然に防ぐために、「安全上のご注意」を必ず守ってください。
- ・ご使用前に、この「安全上のご注意」全てをよくお読みの上、正しく使用してください。
- ・お読みになった後は、お使いになる方がいつでも見られるところに必ず保管してください。
- ・他の人に貸し出す場合は、いっしょに取扱説明書もお渡しください。

警告

子どもだけで使わせたり、小さなお子様やペットの手の届くところで使わない
事故・けがの原因。

分解や修理、改造をしない
火災・感電の原因。

落としたり、衝撃を加えたりしない
感電・故障の原因。

穴、すき間、開口部に指を入れたり、ピンや針金などの金属物を入れない
火災・感電・けがの原因。

本体を水につけたり、本体や操作部に水をかけたりしない
ショート・感電の原因。

次のような場所で使用したり保管しない

- ・直射日光のあたる場所
 - ・浴室などの湿気の高い場所
 - ・水気の近く
 - ・ほこりが多い場所
 - ・振動の多い場所
 - ・発熱機器・火気の近く
 - ・壁や家具、カーテン、電気製品の当たる場所
 - ・0℃以下になる場所
- 火災・感電・故障の原因。

水分や静電気を帯びた手で触れない
感電・故障の原因

お手入れの際は、ベンジン、シンナー、アルコール、灯油などの溶剤や薬品類、磨き粉などは使用しない
ひび割れ・感電・引火のおそれ。

タンクに水が入ったまま移動させない
転倒・事故のおそれ。

電化製品・パソコン・時計など精密機器の近くで使用しない
火災・電化製品の故障の原因

警告

異常や故障時には直ちに使用を中断する

- ・異常な音や焦げ臭いにおいがする時
 - ・本体や操作部分が異常に熱い時
 - ・USB ケーブルを動かすと通電したり、切れたりする時
- 異常を感じた場合はすぐに弊社サポートまでご連絡ください。

お手入れの際は必ず本体から USB ケーブルを抜く
ショート・感電・故障の原因。

使用後は電源を切る
火災・故障の原因。

注意

取扱説明書に記載されている用途以外には使わない
けがの原因

噴霧口は塞がない
故障・破損・異常の原因

タンクの容量以上の水を入れない
故障・破損・異常の原因

水道水以外入れない
故障の原因

凍結しそうな時は水タンク及び本体内の水を捨てる
故障・汚損の原因

壁面・家具などに直接噴射しない
変形・変色の原因

屋内のみで使用する
故障の原因。

タンクの水は、雑菌などの繁殖を防ぐために毎日新しい水と入れ替える
異臭・健康を害する原因。

使用後は、必ず水を捨ててよく乾かして保管する
カビ・異臭の原因。

平らで安定した場所で使用する
転倒・破損の原因。

⚠ 注意

●USB ケーブルの取り扱いについて

- USB プラグや USB ケーブルを交換したり、傷付けたり、加工したり、熱器具に近づけたり、無理に曲げたり、ねじったり、引っ張ったり、重いものを乗せたり、束ねたりしない。
- 傷んだ USB プラグや USB ケーブルは絶対に交換、分解、修理改造をしない。
- USB プラグや USB ケーブルが破損した場合は直ちに使用を中止する。
- USB プラグは根元まで確実に差し込み傷んだ USB プラグや USB ケーブルは使わない。
- ぬれた手で USB プラグを抜き差ししない。
- 使用時以外は USB プラグを差したままにしない。
- 持ち運び時や収納時に USB ケーブルを引っ張らない。
- USB ケーブルを機器にはさまない、USB ケーブルを引っ張ったまま使用しない。
- 本体、USB プラグにほこりが溜まっていなくて定期的に点検する。
- USB プラグ、USB ケーブルの差し込みがゆるい時は使用しない。
- USB ケーブルの上に物をのせない。
- USB プラグの抜き差しは、先端をもって行い、USB ケーブルは引っ張らない。
- 使用中 USB プラグや USB ケーブルが異常に熱くなったり煙や異臭が出るようなときは直ちに使用を中止してください。

※記載しているもの以外は付属しません。
※本製品をご利用において生じる物品の破損は、補償の対象外となります。
※小さなお子様の手が届くところで保管、使用しないでください。
※異常を感じたらご使用をやめてカスタマーサポートまでご連絡ください。
※ご使用中においてのお客様の過失による故障、破損、改造等はサポート保証の対象外となります。
※正しく使用されない場合に生じた事故等について弊社での責任は負いかねます。
※仕様は改善のため予告無く変更する場合があります。

●故障かな?と思ったら



○お問い合わせ・修理をご希望をされる場合
<https://www.thanko.jp/view/page/support>
にアクセスして、サポートページよりお問い合わせください。
左の QR コードを読み取ることでアクセスすることができます。

○不具合品のご送付先

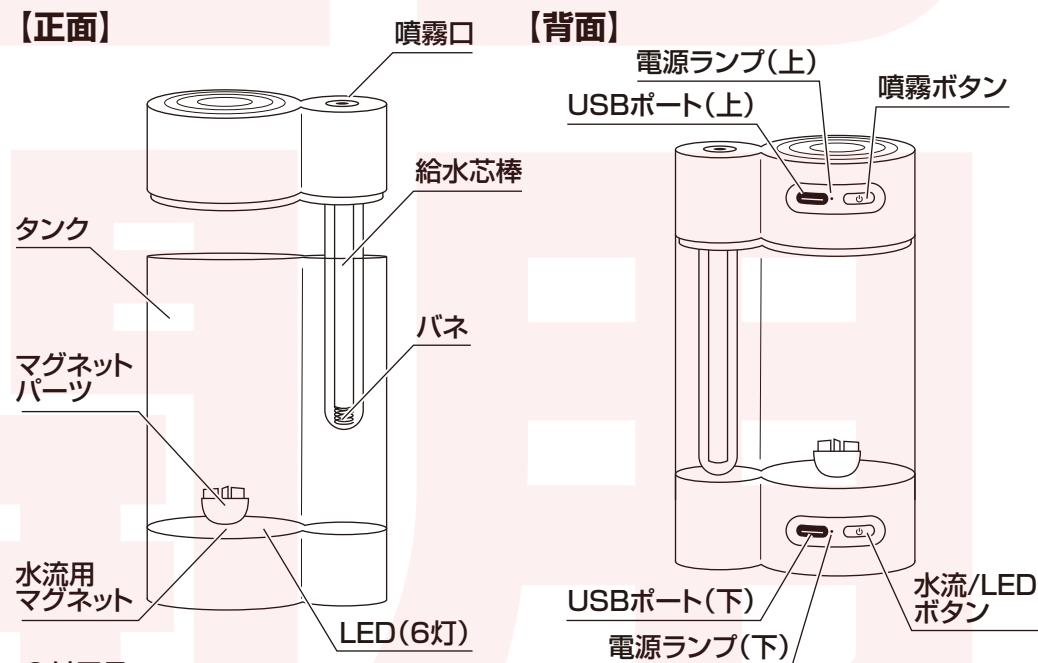
ご連絡なく修理品を送付された場合、そのまま返送となります。必ず上記のページからお手続き後、ご送付ください。

送付先 千葉 千葉市 千葉市 千葉市
〒275-0024 千葉県習志野市茜浜 2-3-1
宛て名 EL 内 サンコーサポート宛
問い合わせ 03-3526-4328 (月~金 10:00 ~ 12:00 13:00 ~ 18:00 土日祝日を除く)
support@thanko.jp (自動返信にて上記URLをご案内します)

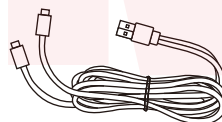
◆仕様 ※仕様は予告なく変更する場合がございます。

サイズ	幅105×奥行75×高さ183(mm)
重量	約220g
電源	USB 5V1.0A以上
消費電力	約2W
タンク容量	500ml
加湿性能	常時噴霧：約30~50ml/h 間隔噴霧：約10~20ml/h
タイマー	常時噴霧：6時間 間隔噴霧：10時間 水流/LED：8時間 自動切タイマー
加湿方式	超音波式
モード	噴霧：常時噴霧/間隔噴霧 LED：入/切 水流：入/切
ケーブル長	各約720mm
材質	ABS、PS
セット内容	本体、二股USB-TypeCケーブル、水流用マグネット、給水芯棒(直径7mm×長さ140mm/本体上部に取付済み)、日本語取扱説明書
保証期間	購入日より6ヶ月

◆内容品 / 各部名称



●付属品



二股USB-TypeCケーブル

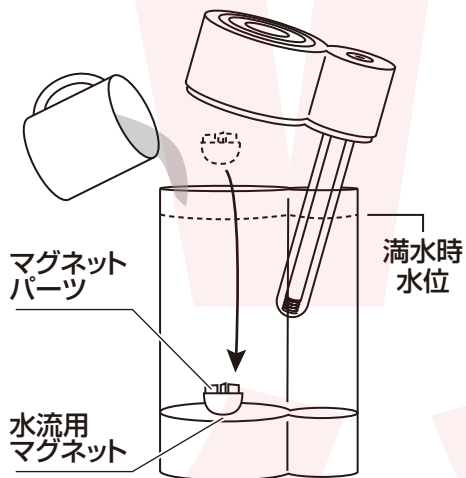
※本製品のご使用には別途USB-ACアダプタをご用意いただく必要があります。

◆使用方法

1. マグネットパーツをセットし、タンクに給水する

タンク部分をしっかり支えながら本体上部を持ち上げて開いたら、タンク内の水流用マグネットにマグネットパーツをセットし、給水します。(最大500ml)

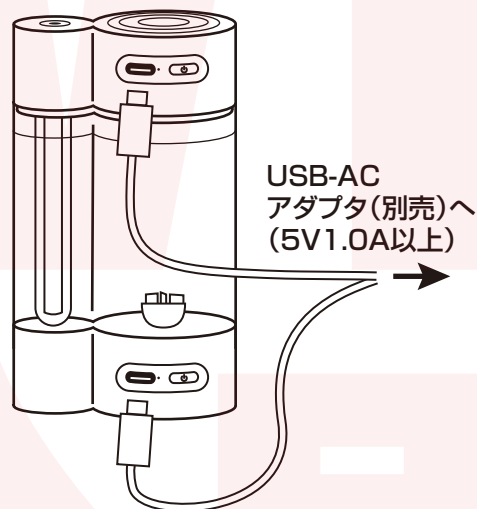
⚠ ※水道水以外入れないでください。
※アロマオイルは使用できません。



2. 本体に電源を繋ぐ

本体上部を戻したら、本体背面の上下USBポートに付属のケーブルのUSB(TypeC)端子をそれぞれしっかりと差し込み、反対側をUSB-ACアダプタ(別売)へ接続します(5V1.0A以上を推奨)。電源を接続すると、LEDが約3秒間点灯して消灯し、上下の電源ランプが点灯します。

⚠ ※本製品は給電式です。充電式ではございませんのでご注意ください。



3. 電源を入れて操作する

上下それぞれのボタンを押すと稼働します。操作方法と動作に関しては下の表を参照してください。

噴霧ボタン(本体上部) 操作・動作	水流/LEDボタン(本体下部) 操作・動作
噴霧ボタンを押すごとに 常時噴霧→間隔噴霧→噴霧(切)→常時噴霧…と繰り返します。	水流/LEDボタンを短く押すごとに 水流(入)→水流(切)→水流(入)…と繰り返します。 水流/LEDボタンを長く押すごとに LED(入)→LED(切)→LED(入)…と繰り返します。
【常時噴霧】 連続して噴霧します。6時間で自動的に切れます。 (電源ランプ(上)動作：60秒間早い点滅→点灯)	【水流(入)】 マグネットパーツが回転し、タンク内の水が渦を巻きます。
【間隔噴霧】 5秒間隔で噴霧と噴霧(切)を繰り返します。10時間で自動的に切れます。 (電源ランプ(上)動作：60秒間遅い点滅→点灯)	【LED(入)】 色がグラデーションで移り変わります。色の調整はできません。 電源ランプ(下)の動作は点灯状態のまま変わりません。 下部の動作(水流/LED)は8時間で自動的に切れます。
【噴霧(切)】 噴霧しません。(電源ランプ(上)動作：点灯)	

◆お手入れ方法

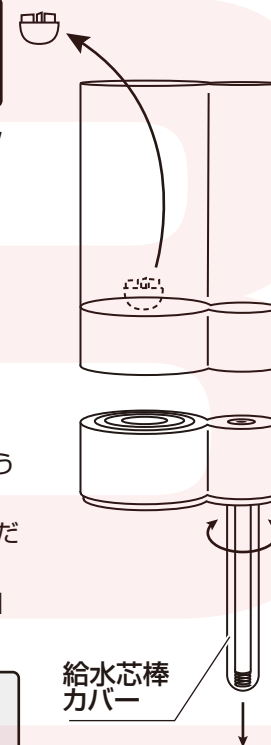
⚠ ※本体は丸洗いできません。USBポートは絶対に濡らさないでください。
※お手入れ前に、必ず電源を切ってください。

お手入れ箇所：本体(上下)、マグネットパーツ
タンク内の残った水はUSBポートを濡らさないよう気をつけながら排水してください。
マグネットパーツを取り出してください。
本体とマグネットパーツはそれぞれ指紋や汚れが目立つ場合はよく絞った布で優しく拭いてください。

お手入れ箇所：給水芯棒

本体上部から給水芯棒を取り外します。
右図の通り給水芯棒カバーを少し左右に回すようにひねるようにしながら抜くと取り外ししやすいです。
給水芯棒は水洗いし、軽く絞ってよく乾かしてから保管してください。
給水芯棒は、3ヶ月を目安に交換してください。また、汚れが目立つ場合はすぐに交換してください。

⚠ ※給水芯棒を取り外す際は、給水芯棒カバーを強く握らないようにご注意ください。
※パネが飛んでいかないようゆっくり取り外してください。



替えの給水芯棒は付属しておりません。市販のものをご購入ください。

対応サイズ：直径7mm以下 長さ140mm

新しい給水芯棒を使用する際、電源を入れてもうまく噴霧しないことがあります。その場合は、給水芯棒にタンク内の水を全体的に染み込ませてください。