

THANKO

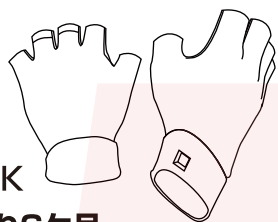
Version 1.00n

取扱説明書

型番: YBNS24HBK

保証期間: 購入日より6ヶ月

※納品書・レシート等が保証書の代わりとなります。



安全上のご注意 必ずお守りください

お使いになる人や他の人への危害、財産への損害を未然に防止するため、必ずお守りいただくことを説明しています。お使いになる前にこの取扱説明書をよくお読みになり十分に理解してください。

●表示の説明



警告 取り扱いを誤った場合、死亡または重傷を負う可能性が想定される内容です。



注意 取り扱いを誤った場合、傷害を負う、または物的損害が発生することが想定される内容です。

- ・火災、感電、けがなどの事故を未然に防ぐために、「安全上のご注意」を必ず守ってください。
- ・ご使用前に、この「安全上のご注意」全てをよくお読みのうえ、正しく使用してください。
- ・お読みになった後は、お使いになる方がいつでも見られるところに必ず保管してください。
- ・他の人に貸し出す場合は、一緒に取扱説明書もお渡しください。



警告

●子供だけで使わせたり、幼児の手の届くところには保管しない。(けが・やけど・感電の原因) ●高温になるところや湿度の高いところ、直射日光のあたるところ、ガスコンロなどの火気の近く、引火性のガスのあるところ、屋外など雨や風があたる場所で使用、保管しない。(故障・感電・けが・火災の原因) ●強い衝撃を与えない。本体を投げつけたりしない。(感電・けがの原因) ●熱に敏感でない人、自分で意思表示できない人、幼児・子供、高齢者、ご自分で着脱が困難な方、また温感に障害をお持ちの方は、使用しない。(低温やけど・事故・けがの原因) ●装着型医療電子機器使用の方、皮膚トラブルのある方、血行に問題のある方、飲酒中の方は使用しない。(低温やけど、けが、事故の原因) ●本来の目的以外で使用しない。(火災・発熱・感電・けがの原因) ●ヒーター部分を折り曲げたり、巻いたりしない。(断線・火災・感電・故障の原因) ●焦げ臭い、発煙、ケーブルを動かすと通電しなかったりする、ビリビリと電気を感じる、スイッチを入れても機能しないなど異常を感じたら着用を中止する。(やけど・感電・けがの原因) ●落としたり、何らかの損傷をうけたバッテリーは使用しない。(感電・ショート・発火の原因) ●使用後は電源を切りバッテリーまたは USB-AC アダプターを外す。(火災・故障の原因) ●分解や修理をしない。(火災・感電・けがの原因) ●ぬれた手でバッテリーまたは USB-AC アダプターの取り付けや取り外し、USB ケーブルの抜き差しをしない。(感電の原因) ●ピンや針金でヒーター部分やスイッチ部分、コネクタやコードを刺したりしない。(火災、感電、発火の原因) ●着用せずに電源をつけた状態で毛布やその他布製品で覆ったまま放置しない。(火災、感電、発火の原因) ●着用せずに電源をつけた状態で他の暖房器具と併用しない。(火災、感電、発火の原因) ●変形や破損、やぶれのあるときは使用しない。(感電・事故の原因) ●本体をたたむときは、ヒーター部を避けて折りたたむ。(感電・故障の原因) ●毎回ご使用前に損傷がないか確認してください。(感電、けがの原因)



注意

●お手入れの際は有機溶剤(ベンジン、シンナー、石油等)、薬品類(漂白剤、消毒液等)、研磨剤は使用しない。(色落ち・破損のおそれ) ●医療用に使用しない。(事故、けがの原因) ●長時間同じ部位を温めない。(低温やけどのおそれ)

●USB ケーブルの取扱いについて

○USB プラグや USB ケーブルを交換したり、傷付けたり、加工したり、熱器具に近づけたり、無理に曲げたり、ねじったり、引っ張ったり、重いものを載せたり、束ねたりしない。○傷んだ USB プラグや USB ケーブルは絶対に交換、分解、修理改造をしない。○USB プラグや USB ケーブルが破損した場合は直ちに使用を中止する。○USB プラグは根元まで確実に差し込み傷んだ USB プラグや USB ケーブルは使わない。○ぬれた手で USB プラグを抜き差ししない。○使用時以外は USB プラグを差したままにしない。○持ち運び時や収納時に USB ケーブルを引っ張らない。○USB ケーブルを機器にはさまない、USB ケーブルを引っ張ったまま使用しない。○本体、USB プラグにほこりが溜まっていないか定期的に点検する。○USB プラグ、USB ケーブルの差し込みがゆるい時は使用しない。○使用中 USB ケーブルの上に物を載せない。○USB プラグの抜き差しは、先端を持って行い、USB ケーブルは引っ張らない。○使用中 USB プラグや USB ケーブルが異常に熱くなったり煙や異臭が出るようなときは直ちに使用を中止してください。

※製品の加工特性上、サイズ感が異なる場合がございますが、不良ではございませんので返品交換等の対応はお受けすることができません。予めご了承下さい。※極端に温度が低い場所では十分な性能が発揮できない場合があります。※連続使用可能時間は、使用環境によって異なります。特に環境温度によって大きく時間が異なる場合がございます。※本製品をご利用において生じる物品の破損は、保証の対象外となります。※小さなお子様の手が届くところで保管、使用しないでください。※異常を感じたらご使用をやめてサポートセンターまでご連絡ください。※ご使用中においてお客様の過失による故障、破損、改造等はサポート保証の対象外となります。※正しく使用されない場合に生じた事故等について弊社での責任は負いかねます。※仕様は改善のため予告無く変更する場合があります。※本製品は日本販売向けの商品となります。海外でのご利用はサポート保証の対象外となりますのでご了承ください。

◆仕様 ※仕様は予告なく変更する場合がございます。

サイズ	本体：手長 約13×手囲い 約21 (cm)
重量	約65g(1双)
電源	USB 5V2.0A以上
消費電力	約10W
稼働時間	強:約3時間 中:約3.5時間 弱:約4時間 ※5000mAhモバイルバッテリーを使用、環境温度15℃の場合。 ※モバイルバッテリーの性能、環境温度により異なる。
温度	強:約50℃ 中:約45℃ 弱:約40℃ ※5000mAhモバイルバッテリーを使用、環境温度15℃の場合。 ※モバイルバッテリーの性能、環境温度により異なる。
ケーブル長	Type-C側:約750mm Type-A側:約360mm
材質	甲側：ポリエステル88%、スパンデックス12% 掌側：ポリエステル70%、ポリウレタン30%
セット内容	本体、2口USB TypeCケーブル、日本語取扱説明書
保証期間	購入日より6ヶ月

●故障かな?と思ったら



○お問い合わせ・修理をご希望をされる場合

<https://www.thanko.jp/view/page/support>
にアクセスして、サポートページよりお問い合わせください。
左の QR コードを読み取ることでアクセスすることができます。

○不具合品のご送付先

ご連絡なく修理品を送付された場合、そのまま返送となります。必ず上記のページからお手続き後、ご送付ください。

送付先 | 〒275-0024 千葉県習志野市茜浜 2-3-1
宛て名 | EL 内 サンコーサポート宛
問い合わせ | 03-3526-4328 (月～金 10:00～12:00 13:00～18:00 土日祝日を除く)
support@thanko.jp (自動返信にて上記URLをご案内します)

◆低温やけどについて



ご注意

【低温やけどについて】

●低温やけどは体温より高い温度の発熱体を長時間当てていると、紅斑、水疱などの症状を起こすやけどのことです。なお、自覚症状を伴わないで低温やけどになる場合もありますのでご注意ください。



ご注意

【低温やけど防止のために】

●30分に1回程度、肌の状態を確認してください。異常があった場合はすぐに使用を中止し、医師に相談してください。
●熱すぎると感じた時にはすぐに使用を中止してください。
●就寝時は使用しないでください。
●温度設定を「強」で長時間使用しないでください。モバイルバッテリー使用時は、モバイルバッテリーが熱を持つことがあるため、危険です。

◆内容品 / 各部名称

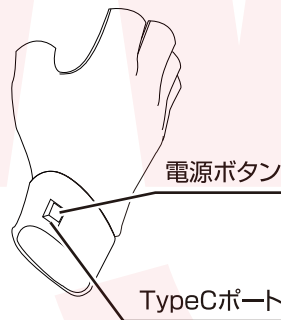
【手のひら側】

指めきフック



ベンチレーションホール

【手の甲側】



電源ボタン

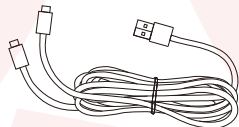
TypeCポート

ヒーター線イメージ

【手の甲側】



【付属品】



2口USB-TypeCケーブル

◆使用方法

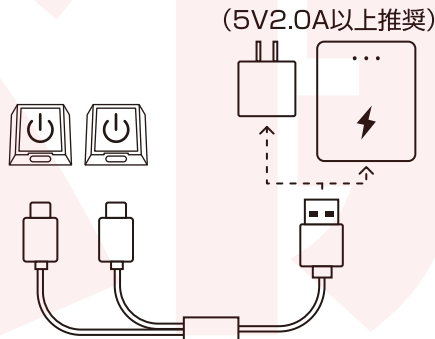
1. 電源を接続する

※本製品は給電式です。充電式ではありません。

①左右それぞれの手の甲側にある電源ボタン部分のTypeCポートに付属の2口USB-TypeCケーブルを差し込み、反対側をUSB-ACアダプター(別売)またはモバイルバッテリー(別売)に接続します。(5V2.0A以上推奨)電源ボタンが赤→青→緑と点灯し、消灯します。

※TypeCプラグは左右が決まっていません。左右どちらにプラグそれぞれを差ししても通電します。

※手袋が重なった状態で電源を入れないでください。異常発熱の原因となります。



◆使用方法

2. 電源を入れる

①電源ボタンを長押しすると、電源が入り、ボタンが赤に点灯し、ヒーターの温度が上がります。
※電源を入れた直後は必ず赤点灯します。

②温度を変えたい場合は、電源ボタンを押してください。電源ボタンを押すごとに、赤(強)→青(中)→緑(弱)→赤…と色が変わり、温度を調整することができます。



③電源を切る場合は、電源ボタンを長押しします。電源ボタンが消灯し、電源がオフになります。



◆ボタン操作まとめ

	ボタン操作	ボタン
電源オン	長押し	赤点灯
電源オフ	電源オン中に長押し	消灯
温度を変える	電源オン中に短くボタンを押す	赤(強)→青(中)→緑(弱)→赤…

◆本製品をモバイルバッテリーでご使用になる場合

※モバイルバッテリーには相性があります。温度検知機能がついているバッテリーや出力が安定していないものではご使用になれないものがございます。

※ヒーターの特性上温度を一定に保つため弱電流の際にモバイルバッテリーのオートオフ機能により切れるモバイルバッテリーがあります。

※IoT機器用モバイルバッテリーは弱電流対応しております。

◆お手入れ方法



※本製品は防水ではありません。

※絶対に丸洗いしないでください。水につけて洗ったりしないでください。

①通常は風通しの良い日陰に干してください。

②汚れがひどい場合は中性洗剤を含ませた布でやさしく拭いてください。ヒーターが曲がらないように風通しの良い日陰に干し、自然乾燥させてください。